



97709

MEMORIA DESCRIPTIVA

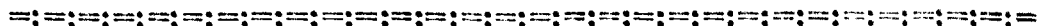
que se acompaña a la solicitud de

UN MODELO DE UTILIDAD

a favor de D. Damián LOPEZ Martínez, de nacionalidad española, residente en MORON DE LA FRONTERA (Sevilla), c/Llanete, nº 57,

por:

" ANTENA RECEPTORA PERFECCIONADA "



La presente descripción se refiere, como su enunciado indica, a una antena perfeccionada de especial aplicación a receptores de televisión y destinada a proporcionar un alto rendimiento al tiempo que un costo de fabricación muy reducido.

5

Las antenas de aplicación a televisión empleadas en la actualidad, resultan excesivamente onerosas en su adquisición como consecuencia de las técnicas de fabri-



10 cación empleadas y los materiales de aportación, general-
mente en aluminio conductor, y que para el logro de la
eficaz función de separación del dipolo preciso, requie-
re el empleo de cuerpos de intercalación en articulacio-
nes previstas para poder realizar el transporte en insta-
lación, y cuyos cuerpos intercalados se encargan de propor-
15 cionar el efecto dieléctrico buscado. Esta circunstancia
se agrava debido a la existencia del segundo cuerpo de re-
flexión utilizado normalmente para la perfecta captación
de las ondas de la emisión, así como en aquellos casos en
que se prevee un para-rayos adicionado en el mismo elemen-
20 to.

La esencialidad de la invención radica en la
disposición de un mástil resistente que comporta un tra-
vesaño de soporte y en cuyas extremidades se fijan las
crucetas de soporte de los elementos activos de la ante-
25 na. En la disposición anteriormente descrita, los mate-
riales son de normal adquisición en mercado y de bajo cos-
to, tal que hierro galvanizado en perfiles laminados tu-
bulares, con el establecimiento en las extremidades de las
crucetas de unos soportes proyectados dentro del plano
30 paralelo al de levantamiento del conjunto, y cuyos sopor-
tes se realizan en material dieléctrico, de manera que un
cable tendido entre las extremidades de los mismos queda
perfectamente aislado respecto al anclaje y al reflector
realizado según el mismo procedimiento constructivo.

35 En la invención, los cables establecidos para
efectuar las funciones de captación y reflexión, son pre-
ferentemente hilos de cobre con una envoltura protectora
de un material plástico flexible, y en los cuadros forma-
dos, en el lugar central del captador, se establece la to-
40 ma para el conductor conexionado al aparato receptor.

97709



Fácilmente se comprende que la realización de una antena de acuerdo con las normas sucintamente descritas, resulta ser de un costo fraccionado respecto a las antenas existentes en el mercado, y cuya fracción es del orden de, al menos, un quinto.

Para la mejor comprensión de cuanto antecede, se acompaña una hoja de planos en los que se representa esquemáticamente la invención que a continuación y con referencia a los mismos dibujos, se describe detalladamente.

En dichos dibujos, se muestra en figura única una representación en perspectiva de la antena preconizada.

Según queda representado, la marca (1) se refiere al mástil de soporte que se realiza preferentemente en tubo de hierro galvanizado, y destinado a ser fijado verticalmente en la estructura del edificio en el que se alberga el aparato receptor. En la extremidad superior de este mástil se dispone un travesaño de los mismos materiales y características, marcado como (2) en cuyas extremidades se disponen las crucetas (3 y 4) paralelas entre sí y ambas horizontales, siendo esas crucetas igualmente de hierro tubular galvanizado para alcanzar la necesaria protección a las inclemencias atmosféricas. Hasta lo anterior, la disposición es normal en la mayoría de las antenas exteriores de captación de emisiones de televisión, no obstante lo cual, y para alcanzar los beneficios anteriormente mencionados, sobre las extremidades de las crucetas se disponen unos soportes proyectados que comprenden a los (5) en prolongación con las respectivas ramas de las crucetas y los (6) en disposición perpendicular respecto a los anteriores quedando siempre comprendidos



75 en un plano a su vez perpendicular al que definen las citadas cruce-
tas (3 y 4). La totalidad de estos soportes, queda realizada en un material dieléctrico y preferente-
mente tubular, considerándose ventajoso el empleo de un tubo del material conocido en el mercado como Electrodur u otro de características resistentes semejantes, tanto a acciones mecánicas como a transportes eléctricos.

80 Las extremidades de los soportes antedichos (5 y 6) comportan un tendido de un hilo de cobre (7) revestido de una envoltura flexible de plástico que define dos enmarcamientos correspondientes a cada una de las cruce-
tas (3 y 4) y de las que en el ejemplo representado, la
85 primera, o (3), corresponde al elemento activo de recepción transmitida por el cable (8) hasta el aparato receptor, en tanto que el enmarcamiento correspondiente a la cruceta (4) se destina dentro de su circuito cerrado, a actuar como cuerpo de reflexión para aumentar la captación
90 de las ondas.

95 Descrita suficientemente la naturaleza y alcance de la presente invención, así como la forma en que la misma puede ser llevada a la práctica, se hace constar que en su realización podrán ser variables los materiales, formas y dimensiones, y en general, todos aquellos otros detalles accesorios o secundarios que no alteren, cambien ni modifiquen la esencialidad propuesta.

100 Los términos en que queda redactada la presente Memoria son ciertos y fiel reflejo del objeto descrito, debiéndose tomar con caracter amplio y nunca en forma limitativa.

97709



N O T A

EL MODELO DE UTILIDAD que se solicita recaerá sobre las particularidades características de las siguientes reivindicaciones:

- 105 1ª.- Antena receptora perfeccionada, caracterizada por comprender un mástil con travesaño superior y crucetas extremas a la misma, en cuyas crucetas y en las extremidades correspondientes a los dos elementos que comprende, se proyectan, en prolongación axial, unos
- 110 soportes dieléctricos que se complementan con otros transversales respecto al citado eje, y determinantes de enmarcamientos planos paralelamente dispuestos respecto al de erección del conjunto y cuyas extremidades de ambos enmarcamientos comportan nudos tendidos de hilo de un ma-
- 115 terial altamente conductor revestido exteriormente de un cuerpo flexible y dieléctrico que en uno de los enmarcamientos determina un circuito cerrado, en tanto que en el oponente, este circuito es abierto y comunicado con el aparato receptor a conexionar, con la particularidad de
- 120 que el conjunto resistente formado por el mástil, el travesaño y las crucetas, se establecen de un material tu^o



bular protegido de la intemperie, de naturaleza férrea y galvanizado, en tanto que los soportes son de propiedades dieléctricas, preferentemente de clase sintética.

125

2ª.- "ANTENA RECEPTORA PERFECCIONADA".

Todo según queda expuesto en la precedente Memoria que consta de seis hojas foliadas y mecanografiadas por una sola cara y hoja de dibujos que a la misma se acompaña.

Madrid, 18 de Febrero de 1963

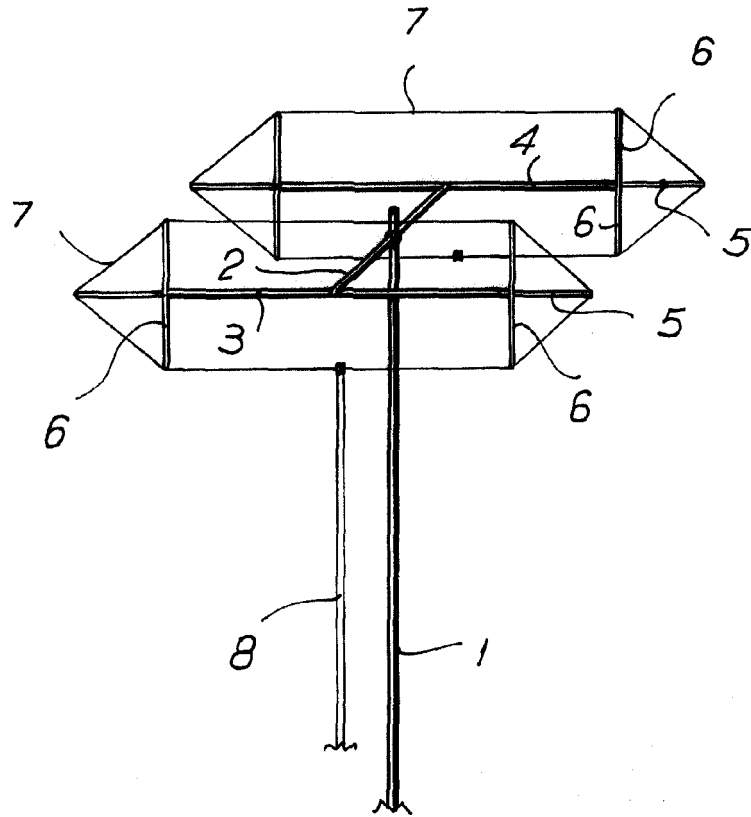
P.A.

Medardo S. S.

M. S.



97709



Madrid.

ESCALA VARIABLE.

Medardo López

J. Martínez