

97703

**MEMORIA DESCRIPTIVA**

que se acompaña a

la solicitud de un

**MODELO DE UTILIDAD por VEINTE AÑOS en ESPAÑA, a favor de  
Don JOSE DOMINGO BAÑO FONT, de nacionalidad española, de-  
miciliado en DENIA (Alicante), calle del Doctor Melo, nº  
13**

por

**"FRIGASUELOS PERFECCIONADO"**

- - - - -  
- - - - -  
-

97703

5 La invención a que se refiere la presente Memoria constituye una novedad industrial con características y ventajas que la hacen merecedora del privilegio de explotación exclusiva por ella solicitada de acuerdo con las prescripciones del Estatuto vigente sobre Propiedad Industrial de fecha 26 de julio de 1.929, texto refundido publicado el 30 de abril de 1.930.

10 Como es sabido, la limpieza del hogar ha experimentado, con la implantación de aparatos electrodomésticos una mejora fundamental en las condiciones generales en que se desarrolla el trabajo personal. Así la compleja tarea de limpiar el polvo, por ejemplo, se realiza actualmente con la colaboración de aspiradores eléctricos capaces de facilitar de forma decisiva aquella labor tan cotidiana.

15 Fundamentalmente sin embargo uno de los quehaceres más importantes del hogar consiste según se sabe en la limpieza del suelo regularmente llevada a efecto con la colaboración del codo y la rodilla. Con la finalidad de mejorar las condiciones en que se desarrolla esta tarea son conocidos diversos modelos de friegasuelos entre los cuales cabe resaltar aquellos que comportan en una zona extrema una bayeta y los que, en otro orden de realización presentan la propia bayeta constituida por un bloque esponjoso que recibe el agua desde un depósito autónomo instalado en una zona adecuada del mango del friegasuelos.

20 La realización de cualquiera de los modelos aludidos evidencia la presencia de un sistema mecánico de accionamiento cuya elaboración lleva implícitos, como es de suponer notables dispendios de tiempo, energía y mano de obra. Además, el elevado índice de oxidación común a una extensa

30

97703

35

variedad de metales que intervienen en la construcción de aquellos elementos, origina la aparición de herrumbre cuya influencia, tanto sobre el tejido de la bayeta como sobre el bloque esponjoso que también la integra produce el sistemático deterioro de los citados útiles en detrimento, desde luego, de la utilidad práctica que debe caracterizarlos en orden a la función a que se destinan.

40

Como el enunciado indica la solicitud que nos ocupa viene a referirse a un friegasuelos perfeccionado. Su finalidad consiste en incorporar a la estructura de estos elementos unos perfeccionamientos decisivos en lo que afecta a aquella zona funcional que toma contacto con el piso para efectuar la limpieza.

45

Y al efecto constituye una verdadera novedad que el friegasuelos en cuestión venga a caracterizarse en esencia por constituirse mediante un cuerpo sustancialmente flexible que comporta el mango correspondiente y presenta su superficie de contacto con el suelo dotada de una serie de alveolos de retención en forma de ventosa para una bayeta, constando además, en la cara opuesta a aquella superficie de contacto, de zonas rugosas de adherencia para las partes salientes de la aludida bayeta.

50

55

Para ayudar a la comprensión de la idea expuesta se ha confeccionado a título explicativo una lámina de dibujos. Naturalmente ilustra la presente Memoria como un ejemplo de realización del objeto que nos ocupa.

60

La figura 1ª nos ofrece una vista de la planta inferior del friegasuelos en cuestión. Como puede observarse la superficie de contacto con el suelo -1- se muestra dotada de una serie de alveolos -2- en función de elementos

97703

retentivos de una bayeta (no representada).

Finalmente la figura 2ª nos muestra una vista de la planta superior del friegasuelos perfeccionado. La aludida planta superior o cara opuesta -3- a la superficie de contacto -1- consta de zonas rugosas -4- de adherencia para las partes salientes de la aludida bayeta. En tanto, el alojamiento para el mango del friegasuelos se muestra marcado con -5-.

Naturalmente los alveolos retentivos de la superficie -1- de contacto con el suelo pueden afectar ocasionalmente forma distinta a la de una ventosa, o la disposición de cualquier otro elemento capaz de retener la bayeta de forma tal que esta ofrezca la debida área de contacto con el pavimento que se somete a fregado. Igualmente las zonas rugosas -4- pueden sustituirse por una especie de yúas alámbricas que subsidiariamente vendrían dispuestas tanto en la cara opuesta -3- a la superficie de contacto -1- como en las caras inmediatamente contiguas a la repetida superficie de contacto. En definitiva en zonas perimetales cualesquiera del friegasuelos en cuestión capaces de cumplir el fin perseguido por el modelo que hemos descrito.

En último análisis, la realización industrial del modelo objeto de la presente solicitud ofrece una serie decisiva de ventajas. En efecto la ausencia de piezas o partes mecánicas de accionamiento viene a simplificar sus cualidades funcionales y el manejo del aparato dotándole simultáneamente de una utilidad práctica singular por el beneficio o efecto nuevo que su sencillez de características constructivas aporta a la función a que se destina.

Hecha la descripción precedente es necesario adia-

dir que los detalles de realización de la idea expuesta pueden variar sin que por ello cambie la esencia de la invención, que es lo que se desprende de los párrafos que anteceden y lo que se reivindica en la siguiente

99

NOTA

En resumen: El Modelo de Utilidad que se solicita ha de recaer sobre las reivindicaciones siguientes:

100

1ª.- FRIEGASUELOS PERFECCIONADO, caracterizado esencialmente por constituirse mediante un cuerpo sustancialmente flexible que comporta el mango correspondiente y presenta su superficie de contacto con el suelo dotada de una serie de alveolos de retención en forma de ventosa para una bayeta, concurriendo además, en la cara opuesta a aquella superficie de contacto, de zonas rugosas de adherencia para las partes salientes de la aludida bayeta.

105

2ª.- Se reivindica por ítimo, como objeto sobre el que ha de recaer el Modelo de Utilidad que se solicita "FRIEGASUELOS PERFECCIONADO".

110

Todo tal y como queda descrito y reivindicado en la presente Memoria que consta de cinco hojas escritas a máquina por una sola cara y dibujos que se acompañan.

Madrid, 16 de febrero de 1.963

ALFONSO UNRUA

P.P.  


115

97703

figura 1ª

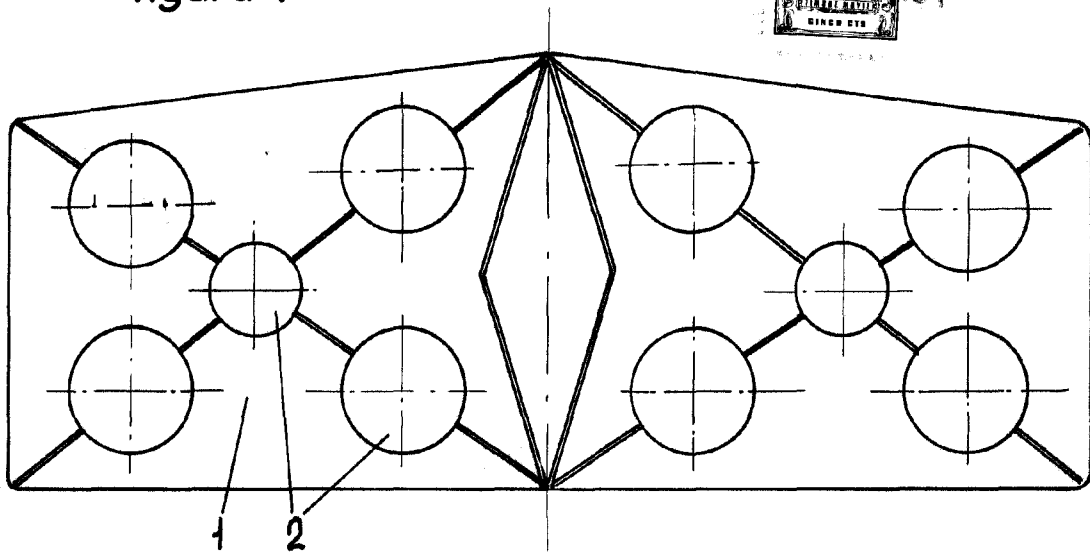
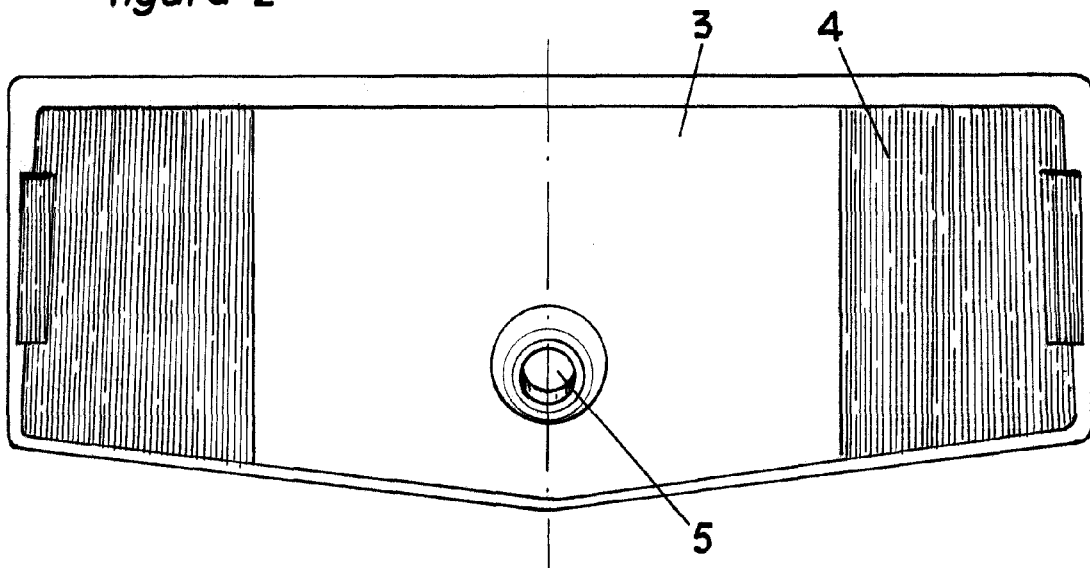


figura 2ª



ESCALA VARIABLE

Madrid, 16 de Febrero de 196 3

ALFONSO UNGRIA

P.P.