



97700

M O D E L O
D E
U T I L I D A D

por "UNA BURETA AUTOMATICA", a favor de DON PEDRO GABARRO FONT, DON RUDESINDO GIMENO ROYO y DON ESTEBAN GUARDIOLA PUJALS, todos de nacionalidad española, domiciliados en BARCELONA, calle de Salou, núm. 19, pral. 2ª.

= . =

MEMORIA DESCRIPTIVA

El presente modelo de utilidad se refiere a una bureta automática.

5. Todas las buretas actualmente conocidas tienen los inconvenientes de ser costosas de fabricación debido al necesario aforado y ajuste de las piezas solidarias. Su manejo y precisión dependen en todo momento del operador, siendo además poco versátiles y sujetos a muchos fallos de tipo mecánico.

10. En el modelo que nos ocupa, el volumen vertido es exactamente igual al volumen desplazado por el émbolo que

97700

16 FEB.



se introduce en el líquido.

5. La organización del diseño consiste esencialmente en un recipiente dotado de uno o varios orificios de salida y entrada de líquido adecuadamente dispuestos, y de un paso lateral, guarnecidos por un anillo de junta elástica que impide las fugas de líquido; y de un émbolo deslizando a través de dicho paso, cuya introducción en el recipiente determina una salida de líquido igual al volumen del émbolo introducido.

10. El accionamiento de este émbolo, puede efectuarse por medios mecánicos o eléctricos, o bien simplemente a mano.

15. La medida del líquido desplazado se puede efectuar o bien directamente sobre el émbolo o bien por medios mecánicos o electrónicos según procede en función de la sensibilidad y precisión requeridos en cada caso.

20. Con el fin de facilitar la explicación, se acompaña a la presente memoria una lámina de dibujos en la que se ha representado un caso de realización que se cita a título de ejemplo.

En los dibujos:

La figura única, representa una sección esquemática en alzado de la bureta, según el modelo.

25. Haciendo referencia al dibujo, se aprecia en su realización un recipiente 1, dotado de cuellos tubulares 2, para salida y entrada del líquido, y de un paso 3, guarnecido por una junta estanca 4, que ajusta sobre el émbolo 5, portador de la graduación 6, y que determina mediante su introducción el vertido de un volumen de líquido igual a la lectura que indica la graduación comprendido en el interior del

30.

97700

16 FEB



recipiente 1.

5. El modelo, dentro de su esencialidad, puede ser llevado a la práctica en otras formas que difieran en detalle de la indicada a título de ejemplo en la descripción. Podrá, pues, construirse en cualquier forma y tamaño con los materiales más adecuados, por quedar todo ello comprendido dentro del espíritu de las reivindicaciones.

= . =

N O T A

10. Descrito el objeto y utilidad de la invención, lo que se declara como no divulgado ni practicado en España, comprende las siguientes reivindicaciones:

15. 1. Una bureta automática, caracteriza esencialmente, por el hecho de estar constituida por un recipiente dotado de orificios para entrada y salida del líquido, y un paso lateral guarnecido por una junta elástica que ajusta sobre un émbolo impidiendo las fugas.

2. Una bureta, según la anterior reivindicación, en la que el volumen del émbolo introducido determina ensus desplazamientos, dosificaciones de volumen de líquido a través de los orificios.

20. 3. Una bureta, según las reivindicaciones 1 y 2, en la que la medida del líquido desplazado se puede efectuar

97700



16 FEB. 1963

directamente sobre el émbolo.

4. Una bureta, según las reivindicaciones 1 a 2, en la que la medida del líquido, desplazado se puede efectuar por medio mecánicos.

5. Una bureta, según las reivindicaciones 1 y 2, en la que la medida del líquido desplazado se puede efectuar por medios electrónicos.

6. Una bureta automática.

10. Según se describe y reivindica en la presente memoria que consta de cuatro hojas, foliadas y escritas a máquina por una sola de sus caras, acompañadas de una lámina de dibujos.

Madrid, a 16 FEB. 1963

p. a.

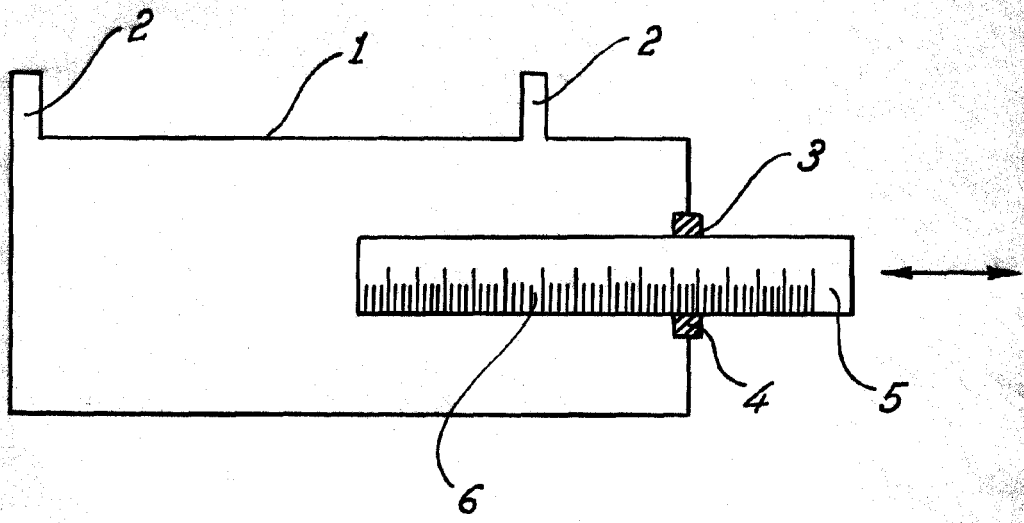
JAI ME ISE RN MIR ALLES

P P

D. Pedro Gabarró Font
D. Rudesindo Gimeno Royo
D. Esteban Guardiola Pujals

Hoja única

97700



Madrid, 16 FEB. 1963
Jaime Isern

p.p.

