

87699



Memoria Descriptiva

Correspondiente a un Modelo de Utilidad que por un periodo de -  
veinte años, para toda España se solicita a favor de D. ANGEL ES  
TEPA LOPEZ, de nacionalidad española, con residencia en Madrid,  
calle Viriato, 31, por

"UN BUZON-CASILLERO POSTAL"

El presente Modelo de Utilidad tiene por objeto la proteo-  
ción en España de un buzón para correspondencia, el cual dentro  
de las características comunes a todos los buzones, reúne condi-  
ciones que suponen una innovación con respecto a los mismos, y -  
por consecuencia su conjunto está comprendido en la definición -  
del artículo 171 del vigente Estatuto en materia de Propiedad In-  
dustrial, relativa a los Modelos de Utilidad.

Para una mayor claridad en su descripción, haremos ésta con  
referencia al plano que unido a la presente memoria se acompaña.

97699



10            Está constituido por un cuerpo paralelepípedo de dimensio-  
nes adecuadas -1- en cuya parte superior y en rampa inclinada lle-  
va la abertura rectangular -2- para la entrada de correspondencia.  
Interiormente y acopladas a los lados de la abertura -2- lleva --  
15            unas piezas angulares -5- sujetas por medio de tornillos -6- cuyas  
piezas en su frente vertical están provistas de un orificio para -  
el acoplamiento de un rodillo -4- que sin salirse de su alojamiento,  
puede girar libremente en cualquier sentido.

             Este rodillo -4- es paralelo a un saliente inclinado hacia -  
20            abajo -3- de que esta provisto el borde inferior de la abertura -2-.

             La puerta del buzón, abatible, presenta en su parte inferior  
20            unas perforaciones rectangular formando líneas paralelas que permi-  
ten comprobar el contenido del buzón. Lleva placa para tarjeta y se  
acciona por medio de llave.

             La especial disposición del rodillo -4- por su giro libre fa-  
25            cilita la introducción en el buzón de la correspondencia y al pro-  
pio tiempo impide totalmente la extracción de la misma.

             Lo expuesto puede ser objeto de modificaciones de detalle, -  
siempre que las mismas no alteren ni cambien de un modo esencial -  
la naturaleza del modelo de utilidad, pudiendo variar la clase de  
30            materiales, formas, coloridos y tamaños, debiendo entenderse la re-  
presentación del plano a título de ejemplo y sin alcance limitativo  
alguno.

-----  
NOTA

             Descrito que queda el Modelo de Utilidad, se considera que -  
35            su objeto debe de recaer sobre las siguientes



Reivindicaciones

Primera: "UN BUZON-CASILLERO POSTAL", caracterizado porque interiormente y en los lados correspondientes a la ventanilla de entrada de la correspondencia, lleva acopladas unas piezas en ángulo, 40 fijadas al cuerpo del buzón, y cuyos brazos libres verticalmente, están provistos de un orificio central, para la fijación en los mismos de un rodillo con libertad de giro, quedando paralelo al reborde inferior de la citada ventanilla.

Segunda: "UN BUZON-CASILLERO POSTAL", caracterizado por la reivindicación primera y porque en la parte inferior de la puerta del buzón se han previsto una serie de perforaciones verticales de forma rectangular. 45

Tercera: "UN BUZON-CASILLERO POSTAL".

Tal y como queda descrito en la presente memoria que consta de tres hojas mecanografiadas, escritas por una sola cara y del plano que unido a la misma se acompaña. 50

Madrid,

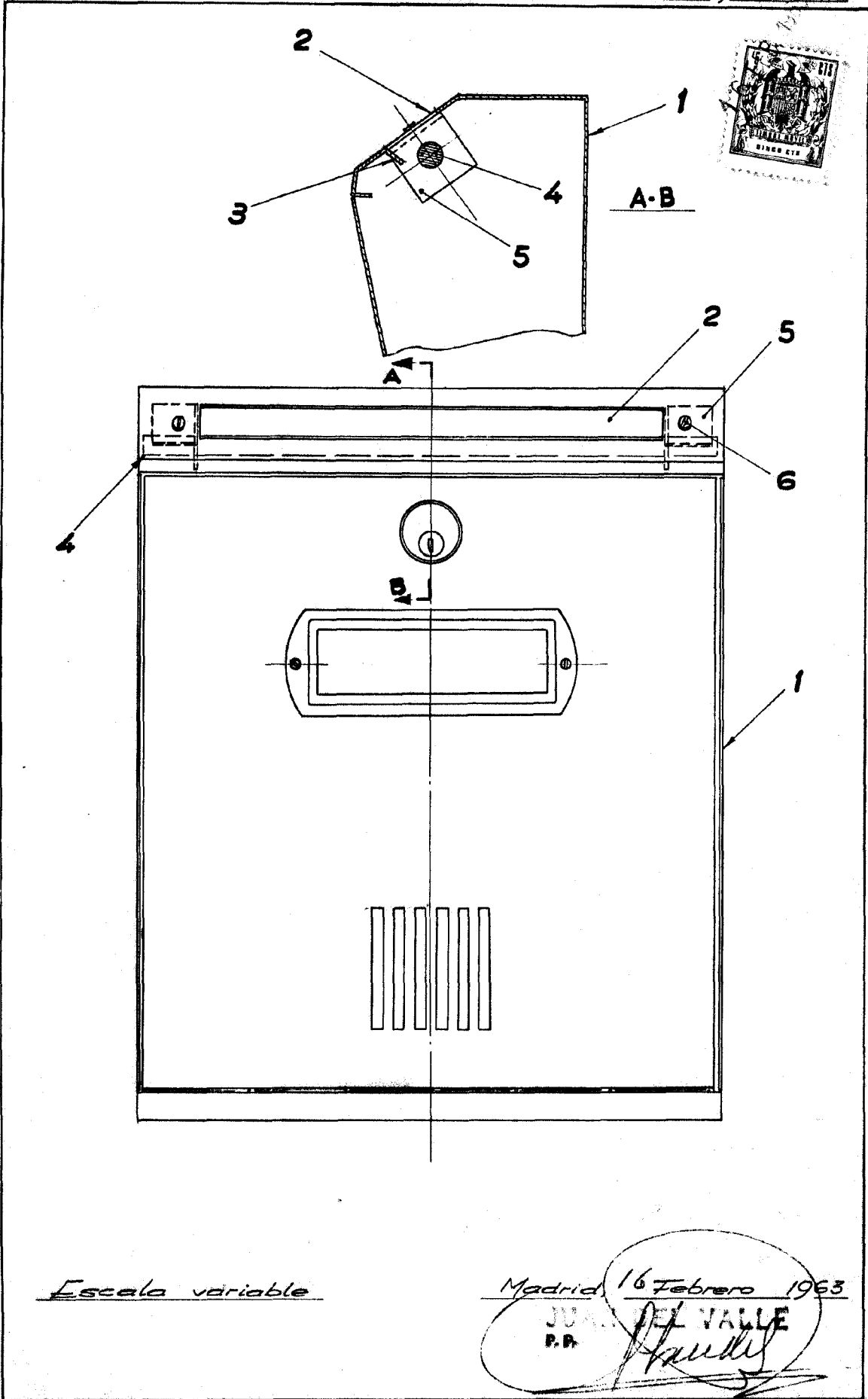
16 FEB. 1963

JUAN DEL VALLE  
P. P.

97699

Angel Esteva López

Hoja única



Escala variable

Madrid 16 Febrero 1963

J. VALLE  
P.P.

J. VALLE

*Handwritten signature*