



MEMORIA DESCRIPTIVA

de la PATENTE DE INVENCION, por 20 años, solicitada à favor de Don Enrique Morell, residente en Barcelona, para "UN PERFECCIONAMIENTO EN LAS LAMPARAS ELECTRICAS PROPIAS PARA LA FORMACION DE CADENAS O GUIRNALDAS LUMINOSAS".

Esta memoria descriptiva se refiere à una Patente de Invención destinada à garantizar la propiedad así como la explotación exclusiva de un perfeccionamiento introducido en las lámparas electricas propias para la formación con las mismas, de cadenas o guinaldas luminosas y que por lo general están constituidas por un cuerpo de cristal esférico o de otra forma cualquiera, provisto en dos puntos diametralmente opuestos, de unos dispositivos de acoplamiento o enchufe directo de tales lámparas entre sí.

Las lámparas mencionadas tal y como se fabrican actualmente presentan el inconveniente de que la alimentación electrica de la cadena o guirnalda formada, ha de verificarse en tramos sumamente cortos, ya que dispuestas tales lámparas en serie, de no hacerse de esta manera, la intensidad luminosa de las mismas sería muy escasa. Así pues, bajo este solo aspecto la instalación de una guirnalda o cadena de lámparas de la citada clase requiere una instalación de hilos à lo largo de la misma para su alimentación à pequeños trechos.



Otra de las desventajas que presentan tales lámparas es la de que montadas en serie como ya se ha dicho las que forman cada tramo de alimentación, cuando por cualquier circunstancia se apaga una de ellas, hacen lo propio la totalidad de las que integran el propio tramo.

Estas deficiencias han sido total y completamente subsanadas mediante el perfeccionamiento introducido por el recurrente en tales lámparas y en que en su esencialidad consiste en que el filamento de cada una de ellas vaya montado en derivación sobre dos conductores que son los que comunican en debida forma con las piezas de acoplamiento o enchufe de tales lámparas, de manera que una vez formada una cadena o guirnalda con las mismas, queda establecida por su interior y en toda la longitud de aquellas, una línea general en la que va montado en derivación, el filamento de cada lámpara.

Con esta disposición basta alimentar cada cadena o guirnalda de lámparas por un extremo para tener una iluminación uniforme en la misma y además en el caso en que una de ellas se apagase subsistirían encendidas las demás, sin inconveniente alguna.

Para la mejor claridad del objeto de la Patente de que se habla se acompaña el dibujo de la hoja adjunta en el que esquemáticamente se representa una forma de ejecución de la misma.

Como se muestra en el precitado esquema, por la lámpara -1-, pasan dos conductores -2-, que por sus extremos van fijados en la forma que es propia y debida en tales lámparas a las piezas con que se verifica el acoplamiento o enchufe de las mismas entre sí y el filamento -3-, respectivo, va montado en derivación a dichos conductores.

Las formas de realización práctica de esta mejora serán sumamente variables sin que por ello se afecte a la esencialidad de



- 3 -

la Patente descrita, como tampoco lo afectará la forma y tamaño de la lámpara y material de que se fabrique, sistema de acoplamiento y enchufe empleados y demás circunstancias inherentes á la fabricación de tales lámparas.

===== N O T A =====

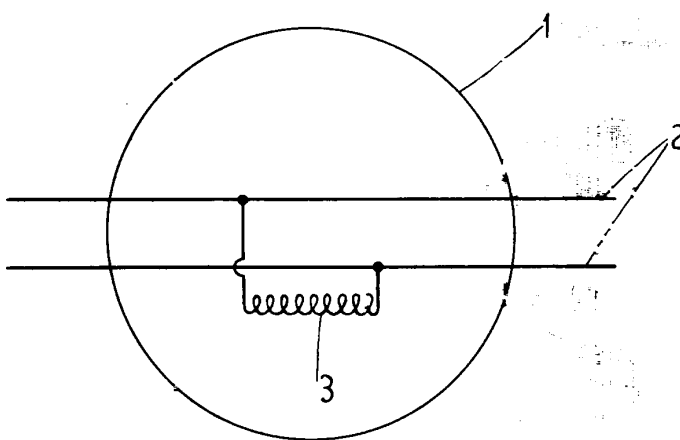
Esta Patente se refiere á "UN PERFECCIONAMIENTO EN LAS LAMPARAS ELECTRICAS PROPIAS PARA LA FORMACION DE CADENAS O GUIRNALDAS LUMINOSAS" Grupo 7° Clase 62ª, debiendo recaer sobre la siguiente REIVINDICACION en la que se determina su mencionado objeto:

REIVINDICA el recurrente la propiedad y explotación exclusiva del citado perfeccionamiento que esencialmente consiste en que el filamento de las citadas lámparas vaya montado en derivación sobre dos conductores que por sus extremos van conectados en forma debida con las piezas de acoplamiento o enchufe de tales lámparas entre sí, de manera que una vez esté formada una guirnalda o cadena con tales lámparas, quedará dispuesto á lo largo de la misma y por el interior de las repetidas lámparas, una línea general con los filamentos de todas las lámparas montados en derivación sobre dicha línea, tal y como se detalla en la descripción que antecede y se representa en el dibujo de la hoja adjunta.

Consta la presente memoria de tres hojas foliadas escritas por una sola cara.

Barcelona 15 de Abril de 1926

P. A.



ESCALA VARIABLE

15 Abril DE 1946

A. R. R.