

7 FEB



97691

MODELO DE UTILIDAD

per "Una articulación para graduar la inclinación de los parasoles fijos".

a favor de D. Antonio Gandía Castro, de nacionalidad española, domiciliado en Barcelona, C/. Arte, 42.

5

MEMORIA DESCRIPTIVA

Son conocidas diversas formas de articulación prevista en el palo, pié o montante de los parasoles fijos a efectos de modificar o graduar y fijar su inclinación apropiada para que ejerza su función en concordancia con la de los rayos solares incidentes, adoleciendo de conocidos inconvenientes tales como: en unas, que tal graduación no es progresiva, permitiendo solo un máximo de 45° y aún en un solo sentido; en otras, que la variación de inclinación se limita a un solo y determinado ángulo; y en otras muchas que su manobra

10

15

7 FEB



97691

es engorrosa y la fijación endeble habida cuenta la fuerza que el viento, aún siendo flojo, ejerce sobre la tela al estar abierto el varillaje.

5 Con la articulación objeto del presente modelo quedan obviados los referidos inconvenientes, permitiendo dar al parasol una inclinación cualquiera comprendida entre 180° y fijarla con absoluta seguridad de manera automática.

10 En la hoja de dibujos que acompaña a la presente memoria, aparece representada la articulación que nos ocupa, mostrándola: Fig. 1, de frente; Fig. 2, de lado, viéndose en corte longitudinal la parte inferior del montante; y Fig. 3, en vista de conjunto aplicada al montante de un parasol cualquiera.

15 Constituye la articulación de referencia, una extensión en forma de disco 1 que sobresaliendo en posición tangencial por el extremo inferior de la parte superior 2 de las dos articuladas del montante o pié del parasol, presenta una perforación circular central 3 y un dentado helicoidal periférico 4, cual disco encaja entre las paredes 5-5' formando
20 horquilla que se configura en el extremo superior de la parte inferior 6 del montante, siendo ésta soporte de un eje 7 que pasando por la perforación central del disco, lo es de la articulación, dándose además la circunstancia de venir alojado y convenientemente sostenido según técnica, en una cavidad
25 prevista a propósito en la parte inferior del montante, debajo de la horquilla 5-5', un piñón helicoidal 8 que engranando permanentemente con el dentado del disco 1, puede girar maniobrado por una llave cualquiera que encaja con el extremo prismático 9 de su eje o en un hueco asimismo prismático
30 previsto en igual lugar al mismo efecto.

Para hacer variar la inclinación de la parte superior



97691

2 del montante arrastrando al varillaje y a la tela 10 que cubre a éste, bastará hacer girar con la llave el piñón 8 en la magnitud angular deseada, quedando la articulación automáticamente fijada en cualquier posición.

5 Comprende también el modelo el caso de disponer el montante formado por tres partes con articulaciones intermedias desplazadas entre sí en 90° según la descrita, en cual caso pueden lograrse inclinaciones del parasol combinadas según dos planos perpendiculares, sin necesidad de modificar la posición del montante inferior por el que va fijado el parasol.

10 En la ejecución practica del modelo según queda descrito, podrán variar cuantos detalles constructivos y configurativos no afecten, cambiándola o modificándola, a su propia esencialidad.

15

N O T A
=====

Se reivindica como objeto del presente modelo de utilidad:

20 1º.- Una articulación para graduar la inclinación de los parasoles fijos, caracterizada por el hecho de constituirse una extensión en forma de disco que sobresaliendo en posición tangencial por el extremo inferior de la parte superior de las dos a articular que forman el montante o pié del parasol, presenta una perforación circular central y un den-

7 FEB



5 tado helicoidal periférico, cual disco encaja en el centro de una horquilla configurada en el extremo superior de la parte inferior del montante, siendo tal horquilla, soporte de un eje que pasando por la perforación central del mencionado disco, lo és de la articulación, dándose además la circunstancia de venir alojado y convenientemente sostenido según técnica en una cavidad prevista a tal efecto en el montante inferior, debajo de la horquilla, un piñón helicoidal que engranando con el dentado del referido disco, puede girar maniobrado con una llave.

10

2º.- La articulación de referencia, según 1) en el caso de estar el montante formado por tres partes con dos articulaciones que estando desplazadas entre sí en 90º, van interpuestas entre aquellas.

15 3º.- UNA ARTICULACION PARA GRADUAR LA INCLINACION DE LOS PARASOLES FIJOS.

Y todo cuanto afecte a la esencialidad de lo mostrado en el adjunto diseño y descrito en la presente memoria que consta de cuatro páginas foliadas y mecanografiadas por una sola cara.

20

Barcelona, 7 de Febrero de 1963

D. Antonio GANDIA CASTRO

p/a.



FIG. 1 97691

FIG. 2

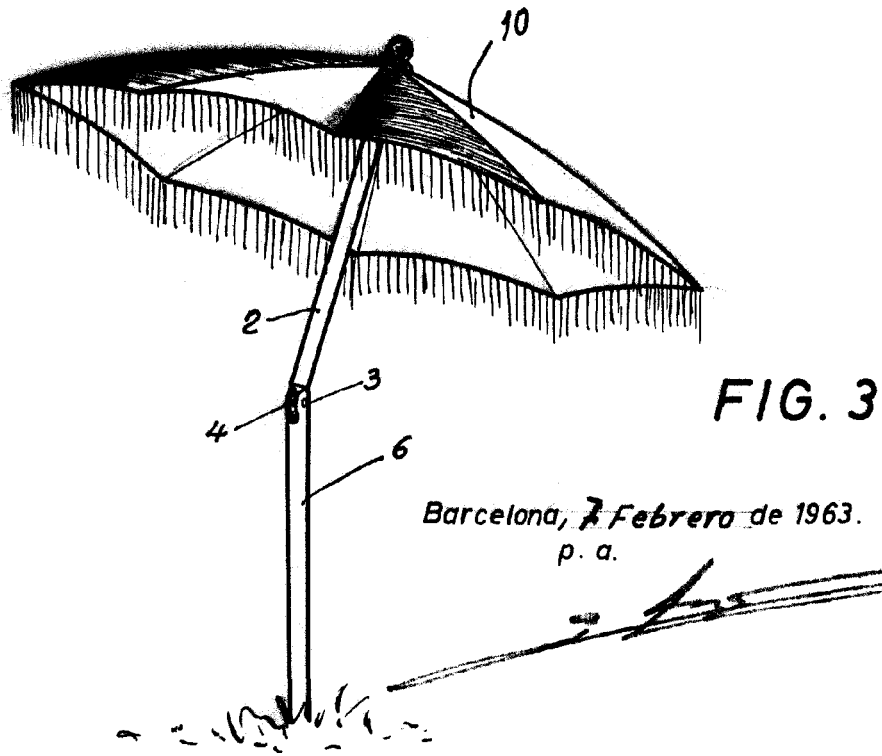
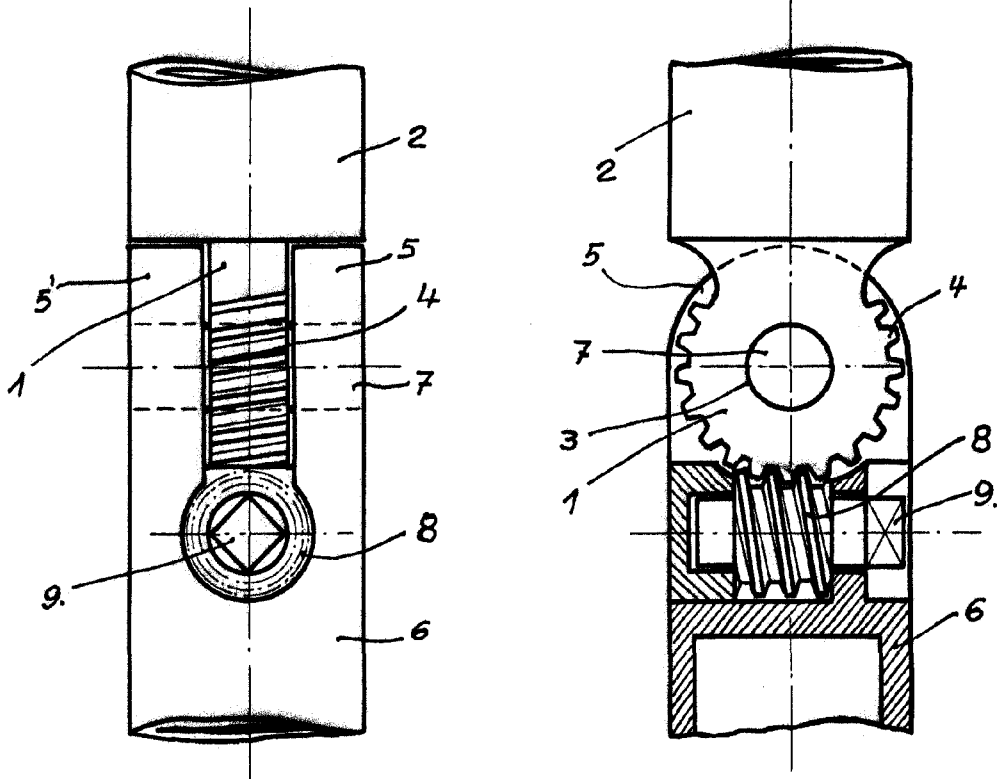


FIG. 3

Barcelona, 7 Febrero de 1963.
p. a.

escala variable