

97680



97680

MODELO DE UTILIDAD

por Veinte años

cuyo privilegio se solicita para todo el territorio español a favor de:

DON RICARDO VENDRELL MARTI

de nacionalidad española, con residencia en Barcelona, calle Badajoz nº 24, por:

"SOPORTE PERFECCIONADO PARA ESPEJOS RETROVISORES".

- - -

97680



MEMORIA DESCRIPTIVA

5. Este Modelo de Utilidad se refiere a un soporte perfeccionado para espejos retrovisores con el cual se logra simplificar tanto la fabricación como el montaje, e incluso desarmado, cuando interesa, de las piezas constitutivas del dispositivo, lo que evidentemente reducirá el costo y precio de venta de los retrovisores en el mercado.

10. Se caracteriza dicho soporte por el hecho de que presentando la forma normal ligeramente abombada y afectada por el orificio de introducción de la rótula posee un reborde sensiblemente resaltado y plano el cual tiene por objeto proporcionar el adecuado asiento al espejo del retrovisor, siendo a tal efecto, coincidentes los perímetros de ambos elementos, o sea el del soporte y el del espejo, y con la particularidad de que la unión entre estos queda establecida por medio de un marco de material sensiblemente elástico y de consistencia blanda, el cual es obtenido por moldeo corriente y presenta idéntica configuración que el perímetro del soporte y del espejo con la debida reducción de medidas para su adecuada adaptación en los mismos, quedando dotado, a tal efecto el marco de un canal que se extiende por toda su parte interna, dimensionándose éste canal, a su vez, de forma conveniente al objeto de que el marco pueda colocarse alrededor del soporte envolviendo y bloqueando fuertemente las piezas integrantes.

15. Otra característica del mismo soporte es que, para facilitar la colocación del marco bloqueador alrededor del mismo y del espejo dicho marco es susceptible de reblandecimiento previo en cualquier medio calorífico adecuado todo ello sin perjuicio de la sólida y eficaz sujeción y también de la facilidad con que el marco puede ser separado en todo momento de las piezas para proceder a su limpieza o reparación.

20. Para mejor comprensión de lo expuesto, se describe se-

97680



35. guidamente un ejemplo ilustrativo no limitativo de realización del objeto a que se contrae el presente Modelo de Utilidad para lo cual se acompaña una lámina de dibujos en la que,

Figura 1, constituye una vista del espejo (1) y del soporte (2), el cual se obtiene por embutido mecánico apropiado.

40. Figura 2, por su parte, grafia en planta la misma placa soporte (2), la cual está dotada de un reborde plano (3) para el asentamiento del espejo (1), y además del orificio (4) en el que se introduce la rótula del brazo soportante del retrovisor, no representado en las figuras.

45. Una vez adaptado el vidrio azogado (1) sobre el reborde (3), se puede colocar ya el marco (5) de figura 44 el cual ofrece la misma configuración que el perfil o perímetro del soporte (2), si bien las dimensiones generales son algo menores con objeto de que la adaptación y sujeción ulteriores se realicen con la máxima seguridad y eficacia.

50. Interiormente, este marco (5) posee un canal (6) perfectamente visible en figura 5, en el cual queda convenientemente introducido el conjunto del cristal y su soporte bloqueándolos convenientemente, como también puede apreciarse en figura 6. Ahora bien, para salvar la dificultad que lógicamente representa el menor dimensionado del marco (5) con respecto a la periferia del soporte (2) y su espejo (1), antes de su introducción en los mismos, este marco se somete a una breve inmersión en baño maría o medio calorífico similar con el fin de que el ligero re-

55. blandecimiento experimentado en el mismo por la naturaleza del material que lo forma (grupo de politenos y similares), permita la suficiente distensión perimétrica que facilite su colocación en el soporte. Por su parte el

60. desarmado del retrovisor no es difícil de realizar manualmente por simple separación del marco, debiéndose recu-

65.



rrir nuevamente al baño maría para el montaje una vez reparadas o limpiadas las piezas del retrovisor.

70. Describas suficientemente las principales características y particularidades del soporte perfeccionado objeto del presente Modelo de Utilidad para de hacerse constar que en el mismo podrá ser incluida cualquier modificación tanto por lo que se refiere a forma como a dimensiones y materiales empleados para su realización, siempre que con ello permanezca ineltrarada su esencialidad, que es la que se resume y concreta en los términos de la siguiente
- 75.

N O T A

Se declaran de utilidad y novedad para todo el territorio español, las siguientes

80.

REIVINDICACIONES

1. - Soporte perfeccionado para espejos retrovisores que se caracteriza por el hecho de que, presentando la forma normal ligeramente abombada y afectado por el orificio de introducción de la rótula, posee un reborde sensiblemente resaltado y plano el cual tiene por objeto proporcionar el adecuado asiento al espejo del retrovisor, siendo, a tal efecto, coincidentes los perímetros de ambos elementos, o sea el del soporte y el del espejo, y con la particularidad de que la unión entre éstos queda establecida por medio de un marco de material sensiblemente elástico y de consistencia blanda, el cual es obtenido por moldeo corriente y presenta idéntica configuración que el perímetro del soporte y del espejo con la debida reducción de medidas para su adaptación en los mismos, quedando dotado, además,
- 85.
- 90.
- 95.
- el marco de un canal que se extiende por toda su parte interna, dimensionándose este canal, a su vez, de forma conveniente al objeto de que el marco pueda colocarse forzosamente alrededor del soporte envolviendo y bloqueando efi-



cazmente las piezas integrantes.

100. 2.- Soporte perfeccionado para espejos retrovisores según la reivindicación anterior, caracterizado igualmente porque a los efectos de adecuada colocación del marco bloqueador alrededor del espejo y su soporte el perímetro es susceptible de reblandecimiento previo en cualquier medio calorífico adecuado, todo ello sin perjuicio de la sólida y eficaz sujeción y también de la facilidad con que el marco puede ser separado en todo momento de las piezas para proceder a su limpieza o reparación.
- 105.

3.- "SOPORTE PERFECCIONADO PARA ESPEJOS RETROVISORES".

110. Todo ello tal y como queda descrito y reivindicado en la presente memoria que consta de cinco hojas foliadas y mecanografiadas por una sola de sus caras y una lámina de dibujos que la ilustra.

Madrid, 15 de Febrero de 1.963



FIG. 1

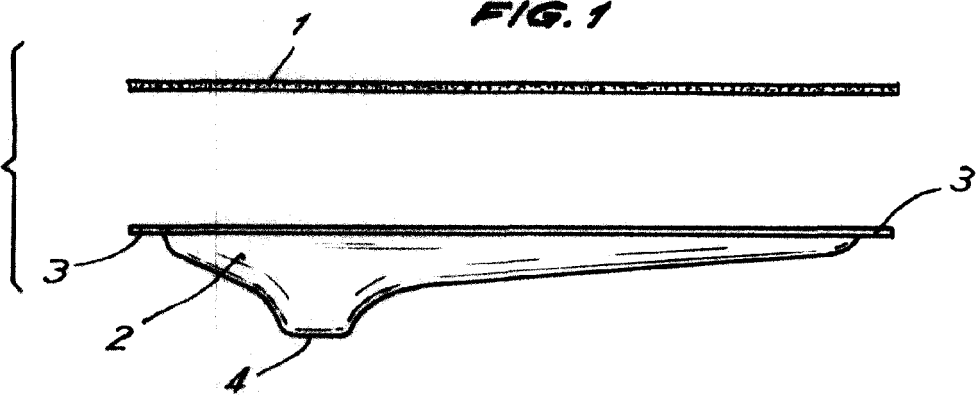


FIG. 2

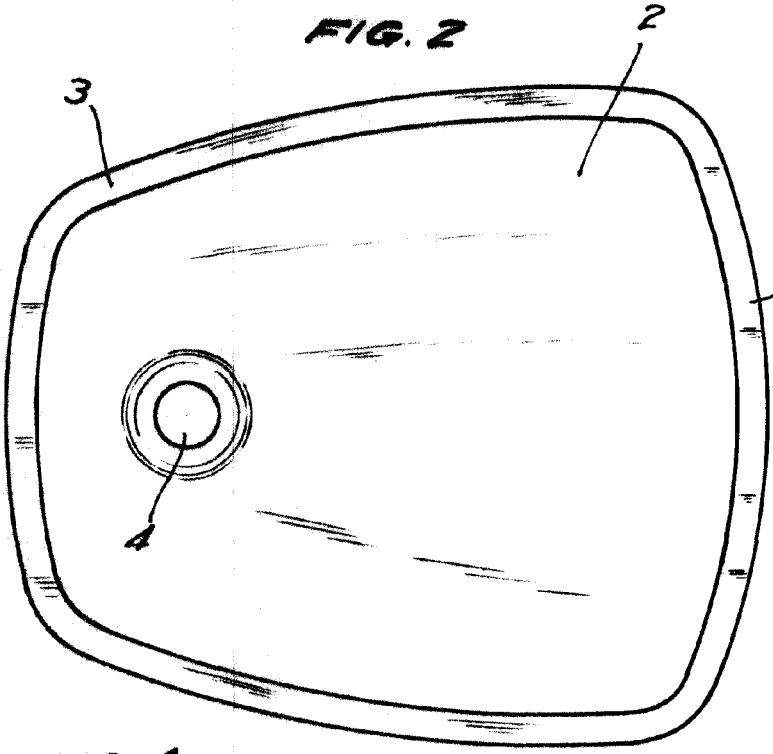


FIG. 3

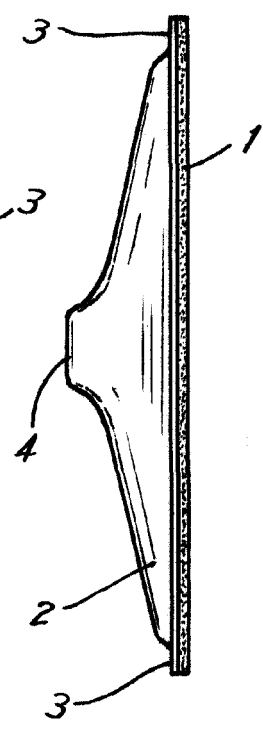


FIG. 4

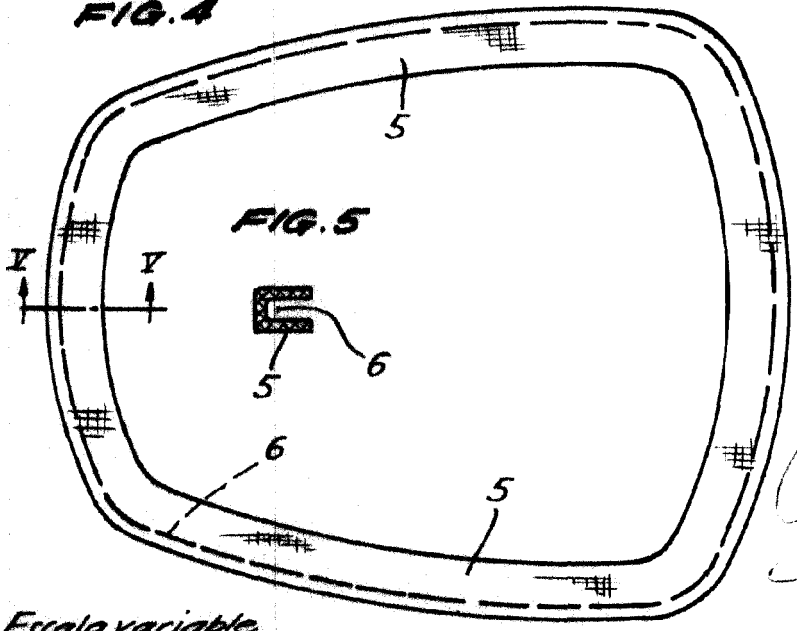
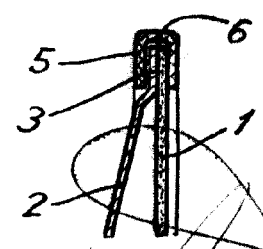


FIG. 5

FIG. 6



Escala variable.