



97671

MODELO DE UTILIDAD

por 20 años

por "UNA CERRADURA", a favor de D. José Jardí Serralta, de nacionalidad española, domiciliado en Parets del Vallés (Barcelona), Vía General Aranda, 9.

=====

MEMORIA DESCRIPTIVA

Hace referencia el presente Modelo de utilidad a un nuevo tipo de cerradura que viene a aportar importantes y sensibles mejoras sobre los diversos tipos de cerraduras actualmente existentes, especialmente en lo que hace referencia al mecanismo de cierre propiamente dicho.

5.

Sabido es la complejidad que presentan los diversos mecanismos utilizados en las cerraduras actuales para conseguir un cierre perfecto, ello es causa de roturas y frecuentes averías, que pueden solventarse fácilmente con el Mo-



dolo que ahora se describe, una de cuyas características primordiales es la simplicidad de los elementos que lo conforman.

5. También es observable la rigidez con que trabajan la mayoría de cerraduras actuales por la existencia de levas y resortes, lo cual también se solventa con el presente Modelo que desprovisto totalmente de resortes y levas, permite un accionamiento ligero.

10. Esencialmente se caracteriza la presente cerradura porque del extremo posterior del bombillo de la misma sale un vástago excéntrico que se introduce en el orificio extremo de una palanca vertical dotada de una pequeña embutición saliente de tope y susceptible de girar a través de una ranura existente en la parte inferior del casquillo portador del pestillo de la cerradura, quedando relacionada con el propio pestillo a través de un pasador transversal existente en el mismo, el cual va dotado a su vez de un fiador de bola delimitador de las dos posiciones del pestillo al encararse respectivamente con los dos orificios existentes en la superficie lateral del antedicho casquillo.

15. Para mejor comprensión de las descripciones, pasamos a referirnos a continuación a un dibujo que se adjunta a la presente memoria y que representa, a título de ejemplo explicativo no limitativo, una cerradura realizada de acuerdo con el actual Modelo.

20. En dicho dibujo, la figura 1 es un corte longitudinal completo de la cerradura en cuestión, siendo las figuras 2, 3 y 4 sendos cortes de la misma según los planos A-A, B-B y C-C respectivamente de la figura 1.

25. Según tales figuras queda constituida la presente cerradura por un pomo -1- en cuyo interior se aloja un bombillo -2-, cuya salida queda impedida por un fiador, representado en la figura 3, y constituido por una arandela abier

30.



ta -3- dotada de un diente radial -4- que va abrazado por un muelle -5- dispuesto en un alojamiento transversal -6- practicado en el propio bombillo -2-.

5. De la base posterior del mismo bombillo -2- sobresale un vástago excéntrico -7- que va a introducirse en un orificio -8- existente en el extremo inferior de una palanca interna -9- que un poco más arriba de dicho orificio -8- posee una embutición saliente -10- de tope.

10. Dicha embutición -10- hace tope con el casquillo -11- cilíndrico portador del pestillo -12- de la cerradura, limitando la salida de éste y su correspondiente entrada en el hueco -13- de la puerta, cajón o lugar conveniente -14-.

15. La palanca -9- a su vez queda con libertad de giro en una ranura -15- practicada en la base inferior del casquillo -11-, quedando relacionada con el pestillo -12- a través de un pasador transversal -16-.

20. Para delimitar las dos posiciones del pestillo -12-, éste lleva transversalmente un fiador de bola -17- que se encara respectivamente con cada uno de los dos orificios -18- y -19- practicados en la superficie lateral del casquillo -11-.

25. El pomo -1- de la cerradura va dotado de dos manguitos posteriores -20- y -21- en los que se roscan unos tornillos -22- y -23- que atraviesan asimismo el escudo -24- posterior del montante.

Asimismo dos tornillos -25- y -26- fijan el escudo -27- del pestillo -12- al mismo montante y otros dos tornillos -28- y -29- hacen lo propio en -14- con el escudo -30-.

30. El funcionamiento de la presente cerradura viene condicionado por el giro del bombillo -2- que provoca el giro del vástago excéntrico -7- el cual transmite su movimiento a la palanca -9- que actúa a modo de biela elevando o



97671

bajando el pestillo -12- delimitando respectivamente las posiciones de cerrado y abierto.

N O T A.

Se reivindica como objeto de este registro por Mode-

5. lo de utilidad:

1.- Una cerradura, caracterizada esencialmente, porque del extremo posterior del bombillo de la misma sobresale un vástago excéntrico que engancha en el orificio extremo de una palanca interna dotada de una pequeña embutición

10. saliente de tope y susceptible de girar a través de una ranura practicada en la base inferior cerrada del casquillo portador del pestillo de la cerradura, quedando relacionada con dicho pestillo a través de un pasador transversal existente en el mismo, el cual va dotado además de un
15. fiador de bola delimitador de las dos posiciones del pestillo al encararse respectivamente con dos orificios existentes en la superficie lateral del antedicho casquillo.

Sean cuales fueren las circunstancias que concurren en la esencialidad del Modelo de utilidad definido en la
20. anterior reivindicación, cuyo objeto es:

2.- "UNA CERRADURA".

Consta la presente memoria de cuatro hojas foliadas, mecanografiadas por una sola cara y del dibujo adjunto.

Barcelona, veintiocho de enero de mil novecientos
25. sesenta y tres.

P.A. de D. José Jardí Serralta,

87071

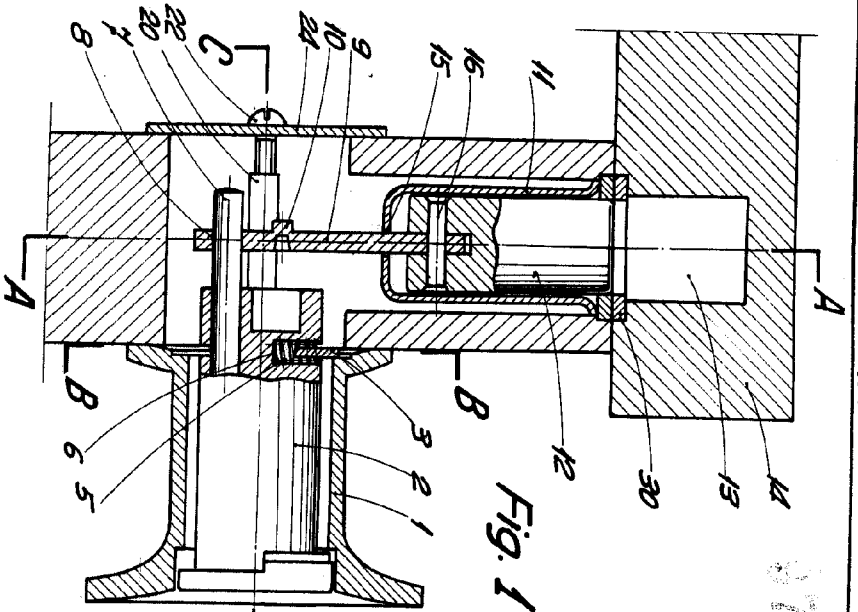


Fig. 1

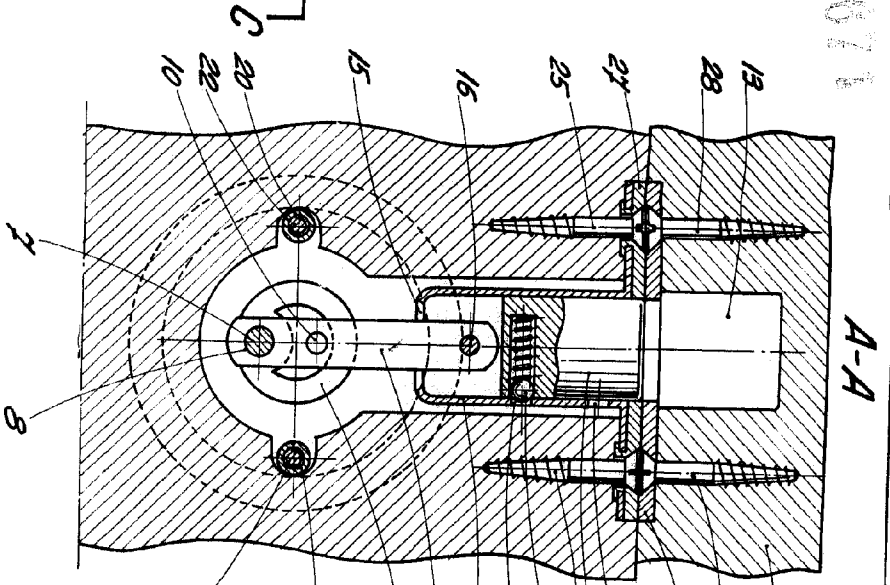


Fig. 2

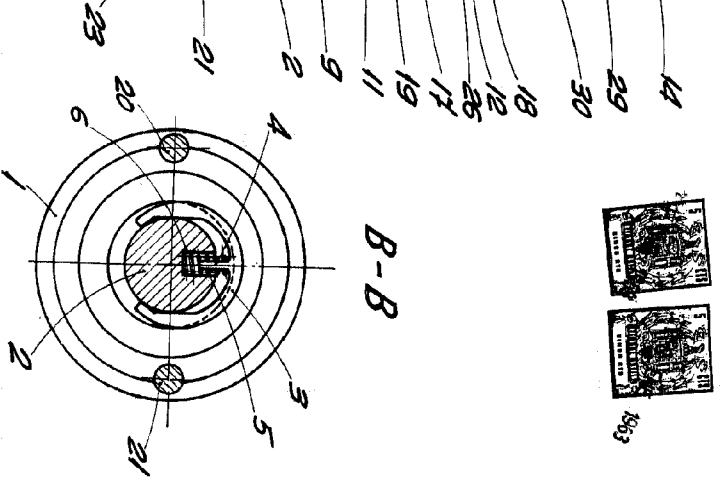


Fig. 3

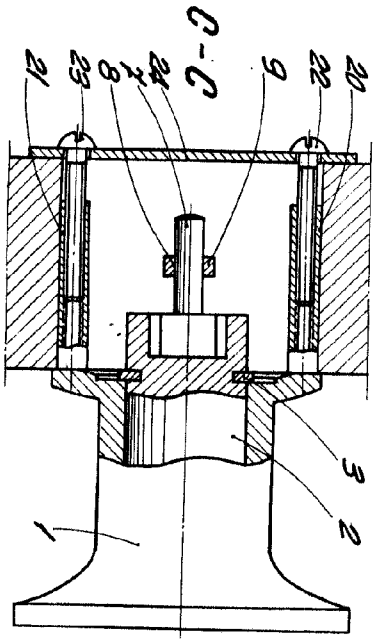


Fig. 4

ESCALA VARIABLE



BARCELONA, 28 ENERO DE 1963
D.A.

J. Serralta