



PATENTE DE INVENCION

por 20 años

para "Un mecanismo de gobierno para ejecutar los dibujos en las máquinas circulares de punto"-----

a favor de D. Antonio MIQUEL FONT, domiciliado en ARENYS DE MAR (Barcelona).

-----

MEMORIA DESCRIPTIVA

La patente de invención a que se refiere la presente memoria descriptiva, está destinada a garantizar la propiedad y la explotación exclusiva de un mecanismo para gobernar la ejecución de muestras o dibujos en los telares circulares de punto que funcionan con fronturas verticales de agujas selfactinas.

En esta clase de telares, el gobierno referido se obtiene mediante una pluralidad de cadenas que actúan en los portanillos, poniéndose en actividad estas cadenas respectivamente según el



portañilos que tenga que entrar en acción.

El recurrente ha ideado un medio para simplificar la referida combinación de cadenas, de manera que con una sola, dándole gruesos diferentes, obtiene efectos análogos que con dicha pluralidad, simplemente haciendo actuar estos diferentes gruesos en un trinquete que actúa a su vez o no la rueda de engrane correspondiente, para que se ponga en actividad o bien quede inactivo, cuando convenga, un tambor que lleva adaptadas las cintas que por su parte mueven las levas que determinan el funcionamiento de los portañilos ejecutantes de las muestras o dibujos.

En los dibujos adjuntos se representa, a título de ejemplo, un caso de ejecución del mecanismo objeto de la patente de invención de que se trata.

La figura 1 es una vista de perfil del mecanismo, y la figura 2 una proyección de frente del mismo.

En 1 se halla dispuesto un tambor que lleva adaptadas las tiras o cintas 2, 3, 4, 5 que sirven para actuar unas levas que gobiernan el funcionamiento de los portañilos.

En 6 y 7 hay dispuestas dos ruedas dentadas de trinquete, estando la 6 unida solidariamente al tambor 1 y loca sobre el eje de la otra rueda 7. Con esta última engrana el trinquete 8 y con la 6 el trinquete 9, teniendo ambos trinquetes su movimiento de actuación sobre las ruedas 6 y 7 respectivas, común, determinado por el brazo 10 en que están articulados.

La rueda 7 lleva en su eje solidariamente unida la rueda dentada 11, con la cual engrana una cadena 12 que, como se ve, tiene por ejemplo en 13 eslabones de mayor grueso que en 14.



- 3 -

El trinquete 9 tiene su cabeza considerablemente ancha, de modo que, sobrepasando lateralmente la anchura de los dientes de la rueda 6, se apoya sobre la cadena 12.

De todo lo dicho resulta que cuando el trinquete 8 actúa a la rueda 7, el trinquete 9 hace lo propio con la rueda 6, si la cabeza de este trinquete 9 se apoya sobre una parte de la cadena 12 que por su poco grueso le permita alcanzar los dientes de la rueda 6, y entonces el tambor 1 estará en actividad; pero, si la cabeza del trinquete 9 se apoya sobre una parte más gruesa de la cadena 12, esta cabeza se encuentra obligadamente separada de los dientes de la rueda 6, y el tambor 1 se hallará sin movimiento mientras dure tal estado de cosas, hasta que la cabeza de trinquete 9 vuelva a encontrarse apoyada sobre una parte menos gruesa de la cadena 12.

Como queda demostrado, pues, por la diversidad de gruesos de esta cadena 12 se gobierna el movimiento y el reposo del tambor 1; y, como los estados de dicho reposo corresponden al funcionamiento del portanillos de ejecución de fondo, resulta que las amplitudes de este fondo quedan determinadas por la estructura de una sola cadena 12, simplificándose por lo tanto notablemente la constitución de esta clase de mecanismos.

El mecanismo descrito, como es consiguiente, puede sufrir modificaciones accesorias en la forma y disposición de sus órganos componentes, sin que se altere su esencialidad, pudiendo en cada telar por ejemplo combinarse el funcionamiento de más de una de las referidas cadenas con eslabones de diferente espesor.

---



- 4 -

N O T A

Por la patente de invención a que se refiere la presente memoria descriptiva, se REIVINDICA la propiedad y la explotación exclusiva del gobierno de la ejecución de dibujos en los tejidos de punto producidos en telares circulares, mediante la intervención de una o más cadenas con eslabones que, en cada una de dichas cadenas, tienen gruesos o espesores diferentes, para gobernar uno o más trinquetes por cuya acción se puede gobernar el reposo y el movimiento de un tambor en que se hallan las cintas o topes que actúan en las levas que a su vez actúan los portahilos del telar.

Sean cuales fueren las circunstancias que concurren con la esencialidad del objeto de la patente, definida en la anterior reivindicación, cual objeto está constituido por:

"Un mecanismo de gobierno para ejecutar los dibujos en las máquinas circulares de punto".

Consta la presente memoria de cuatro hojas foliadas, escritas por una sola cara.

Barcelona, 7 de Abril de 1926.

P. p. de D. Antonio MIQUEL FONT,



FIG. 1

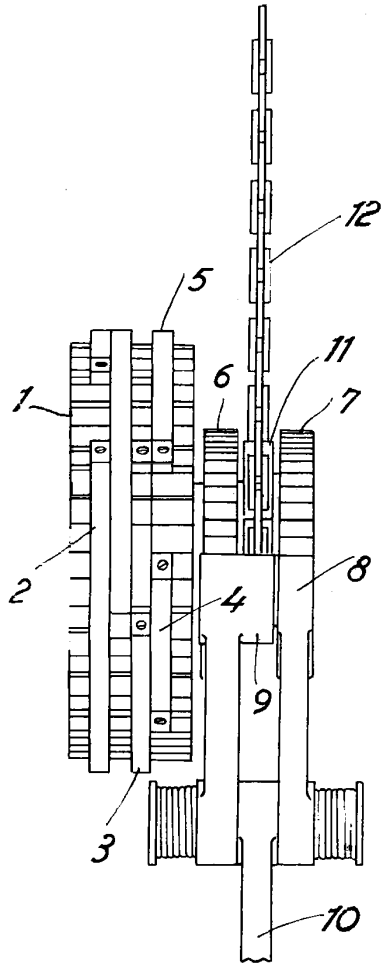
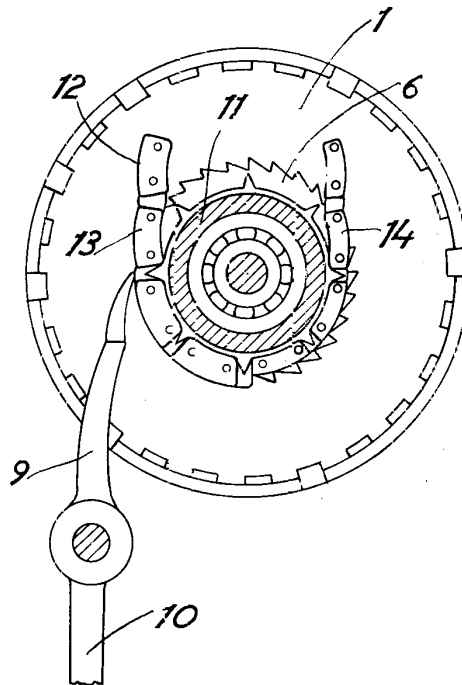


FIG. 2



ESCALA VARIABLE

Barcelona 7 de abril 1986

*[Handwritten signature]*