



97663

3

MEMORIA DESCRIPTIVA

que se acompaña a

la solicitud de un

MODELO DE UTILIDAD por VEINTE AÑOS en ESPAÑA, a favor de
Doña ASUNCION ALTUR GORRITA, de nacionalidad española, do-
miciliada en TABERNES DE VALLDIGNA (Valencia), calle de
José Antonio, 85

por

"PERCHERO DE NOCHE PLEGABLE PERFECCIONADO"

- - - - -
- - - - -
- - - - -
- - - - -
- - - - -



07663

5
La invención a que se refiere la presente Memoria constituye una novedad industrial con características y ventajas que la hacen merecedora del privilegio de explotación exclusiva por ella solicitado, de acuerdo con las prescripciones del Estatuto vigente sobre Propiedad Industrial de fecha 26 de julio de 1.929, texto refundido publicado el 30 de abril de 1.930.

10
Desde luego, los percheros de noche plegables o mozos percheros son sobradamente conocidos. Como es sabido, salvo ciertas características funcionales peculiares a cada módulo de fabricación los útiles en cuestión presentan la característica común de constituirse mediante dos bastidores destinados a soportar respectivamente la chaqueta y el pantalón.

15
El género de mozos percheros que nos viene ocupando debe presentar, por supuesto una estructura fundamentalmente práctica; es decir una estructura que permita, en orden a la función a que se destina un manejo sencillo y un funcionamiento eficaz. Sin embargo, podríamos afirmar que
20
los modelos de percheros de noche conocidos adolecen, en líneas generales, de constituirse mediante una organización estructural acaso compleja. En aquellas condiciones resulta evidente que su utilización lleva implícitos, al menos, con
25
siderables dispendios de tiempo para situar el mozo perchero plegable en posición de uso; posición que viene a ocupar un notable espacio en el lugar de su instalación y que, desde luego, representa aquellos dispendios de tiempo ya aludidos para disponer el perchero de noche en posición de plegado. El citado inconveniente funcional de los muebles en
30
cuestión constituye un detrimento del sentido práctico que

97663

14FE



debe presidir su estructura en general y las cualidades funcionales que vienen a caracterizarlo.

35

Como el enunciado indica la solicitud que nos ocupa viene a referirse a un perchero de noche plegable. Su finalidad consiste en incorporar a la estructura de los aludidos útiles unos perfeccionamientos decisivos en cuanto afecta a su organización general.

40

Y al efecto constituye una verdadera novedad que el perchero de noche que nos ocupa venga a caracterizarse esencialmente porque la unión entre los dos bastidores verticales paralelos destinados a soportar, respectivamente, la chaqueta y el pantalón se realiza a través de una articulación en forma de paralelograma constituida por dos barras ancladas en paralelo y en posición diagonal por sus extremos, por medio de un eje de giro, sobre zonas distintas en altura de cada uno de los bastidores en cuestión.

45

Según otra característica del modelo, interiormente constará de otra articulación, opuesta en inclinación al paralelograma, que está constituida por la plataforma de soporte de los zapatos con eje de giro en uno de sus extremos y unida por su centro aproximado a dos brazos paralelos con eje de giro en el otro bastidor, y sobre cuyos brazos y eje de giro hace tope la plataforma de los zapatos para señalar el punto de máxima extensión; todas cuyas articulaciones permiten el plegado para que los dos bastidores principales queden juntos en paralelo reduciendo su volumen para el transporte.

50

55

60

Para ayudar a la comprensión de la idea expuesta se ha confeccionado una lámina de dibujos. Naturalmente -- ilustra la presente Memoria como un ejemplo de realización

97663

14ft



del objeto que nos ocupa.

65 La figura 2ª nos ofrece una vista en perspectiva del perchero de noche plegable perfeccionado. Observemos que la unión entre los bastidores -1- y -2- se realiza a través de una articulación constituida por dos barras -3- paralelas y en posición diagonal. Las aludidas barras -3- se anclan por sus extremos a través de un eje de giro -4- sobre zonas distintas en altura de cada uno de los bastidores -1- y -2-.

70 Interiormente el perchero de noche presenta otra articulación opuesta en inclinación al paralelograma constituido por las barras -3-. La citada articulación está -- constituida por la plataforma -5- de soporte de los zapatos. Dicha plataforma consta de un eje de giro -6- en uno de sus extremos y se muestra unida por su centro aproximado -7- a dos brazos paralelos -8- con eje de giro -9- bastidor -2-. Sobre los mencionados -8- y eje de giro -9- de los repetidos brazos -8- hace tope la plataforma -5- para señalar el punto de máxima extensión.

75 80 La figura 2ª corresponde a una vista lateral del perchero de noche que nos ocupa. Observemos que su posición de semiplegado obedece a la aproximación que según indica la flecha observa progresivamente el bastidor -2- respecto del bastidor -1-. En tanto podemos observar asimismo la posición que ocupa la plataforma -5- respecto de los brazos paralelos -8- a tenor del giro que les permiten las articulaciones que relacionan ambos elementos. La referencia -10- corresponde a un cajoncito dispuesto entre los brazos del bastidor -1- y destinado a contener un cepillo en tanto el número -11- señala un pivote solidario de dicho cajoncito

85

90

97663

14



-10-., en función de colgador de corbatas.

95

Finalmente la figura 3ª nos muestra una vista lateral del perchero de noche definitivamente plegado. Como puede observarse los bastidores -1- y -2- quedan juntos en paralelo reduciendo notablemente el volumen del perchero en cuestión. Asimismo las barras -3- integrantes del paralelograma externo de articulación entre bastidores -1- y -2- se muestran tangentes entre sí.

100

En último análisis la realización industrial del modelo objeto de la presente solicitud ofrece una serie decisiva de ventajas. En efecto, su estructura simplificada dota al perchero de noche de un manejo decididamente sencillo y de un funcionamiento eficaz que redundará en la utilidad práctica común a su estructura general por el beneficio o efecto nuevo que aporta a la función a que se destina.

105

Hecha la descripción precedente es necesario añadir que los detalles de realización de la idea expuesta pueden variar sin que por ello cambie la esencia de la invención que es lo que se desprende de los párrafos que anteceden y lo que se reivindica en la siguiente

110

NOTA

En resumen: El Modelo de Utilidad que se solicita ha de recaer sobre las reivindicaciones siguientes:

115

1ª.- PERCHERO DE NOCHE PLEGABLE PERFECCIONADO, caracterizado esencialmente por el hecho de que la unión entre los dos bastidores verticales paralelos destinados a soportar, respectivamente, la chaqueta y el pantalón, se realiza a través de una articulación en forma de paralelograma -- constituida por dos barras ancladas en paralelo y en posición diagonal por sus extremos, por medio de un eje de giro,

120

figura 1^a 97663

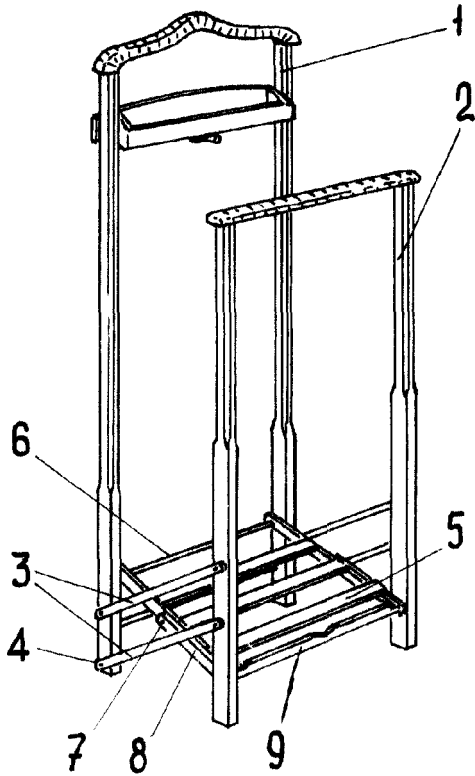


figura 2^a

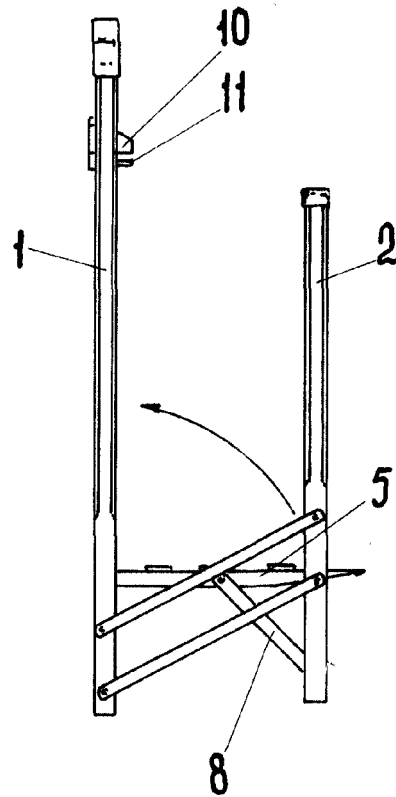
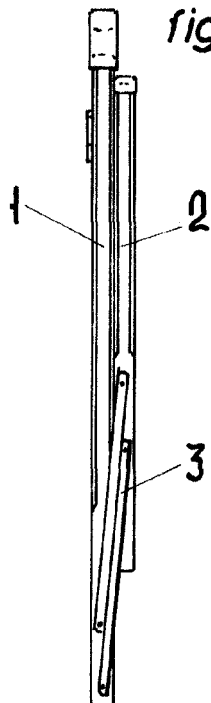


figura 3ª



ESCALA VARIABLE

Madrid, 14 de Febrero de 1963
ALFONSO UNGRIA
P.P.