

MEMORIA DESCRIPTIVA

que se acompaña

a la solicitud de

una patente de INVENCION a favor de los Señores

Don Alejandro MORENO ROY y Don Cándido PÉREZ URIZ, ambos vecinos de
Z A R A G O Z A,

por veinte años en España

por

" UNA VÁLVULA DE DESAGÜE PARA PILAS DE LABORATORIO Y FREGADERAS ".

&&&=====&&&

La válvula a que se refiere la solicitud de privilegio que acompaña a esta memoria es de cierre a rosca, con junta de goma, según puede apreciarse en los dibujos triplicados, que también se acompañan.

Consta de las partes siguientes : Un cuerpo cilindrico y cónico, formando taza en su parte superior, con aberturas en el fondo para dar paso a las aguas, dejando una pestaña circular en su fondo para base de la junta de cierre y uniéndose con nervios una tuerca central donde rosca su tapa correspondiente.

Por la parte inferior termina con una boquilla, reducida, para facilitar el empalme en tubería corriente.

El uso de ésta válvula evita los olores frecuentes en las de los demás sistemas, por corrupción de las aguas depositadas en los sifones y corrientes subterráneas, siendo, por consiguiente, la más higiénica.

Evita las onstrucciones por efecto de las suciedades que lentamente van acumulando las paredes del sifón, como igualmente por pa-



sar partículas grasas de distintas materias.

En la instalación de fregaderas ó pilas, se obtiene la ventaja de suprimir el sifón, siendo el vertido directo, más perfecto y menos costoso, debido a la obturación perfecta de la válvula.

En su parte superior deja una abertura circular, de dos milímetros, graduable, que permite el paso de las aguas, directamente, sin que pasen suciedades grasas.

Esta válvula podrá ser construida en cuantos tamaños, formas y metales se desee.

- N O T A -

En resumen : Se reivindica en ésta patente una válvula constituida por un cuerpo cilíndrico y cóncavo formado taza en su parte superior, con aberturas en su fondo para dar paso a las aguas, y dejando en dicho fondo una pestaña circular para base de la junta de cierre, llevando unida, con nervios, una tuerca central donde rosca su tapa correspondiente, terminando en su parte inferior en una boquilla reducida para facilitar el empalme en tubería corriente.

Se reivindica, por último, como objeto sobre el que ha de recaer la patente de INVENCION que se solicita por veinte años en España,

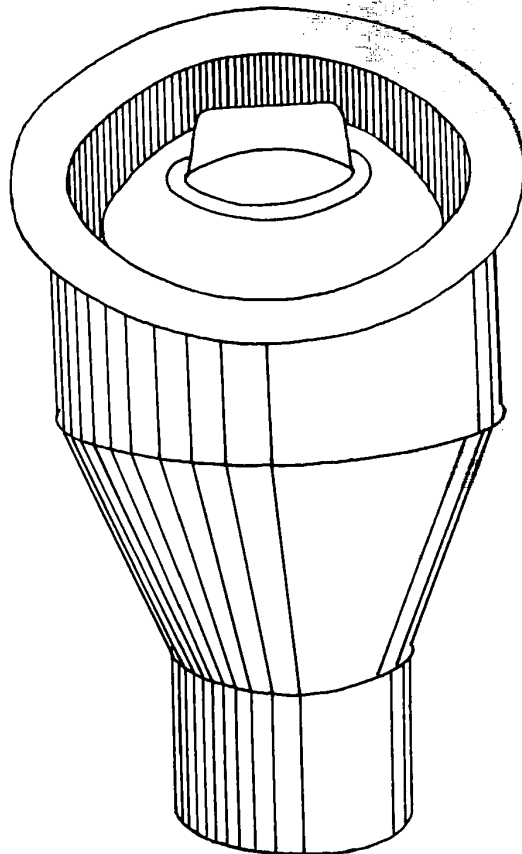
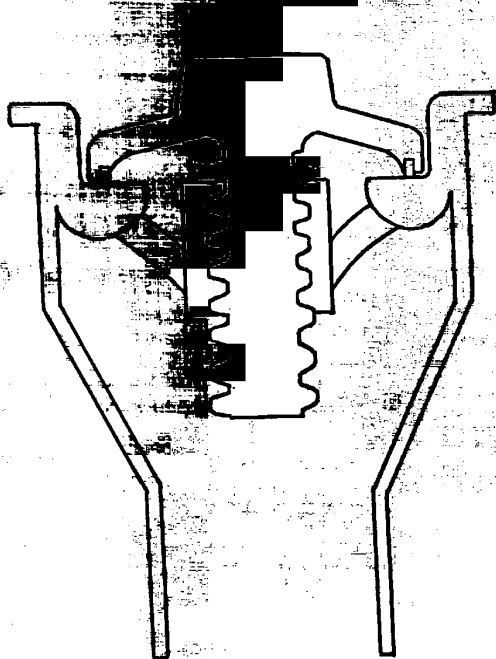
" UNA VÁLVULA DE DESAGUE PARA PILAS DE LABORATORIO Y FREGADERAS ".

TODO CONFORME queda expresado en ésta memoria que consta de dos hojas escritas a máquina por una sola cara y planos que la acompañan.

Madrid 16 de ABRIL de 1926

Agustín Anguía

p. p. Miguel Anguía



in figura
Liquel lugna