

MEMORIA DESCRIPTIVA

que se acompaña

a la solicitud de

una patente de INVENCION por veinte años en España

a favor de

Don Francisco PEYRÓ CERDA, domiciliado en V A L E N C I A ,

por

" UN APARATO "THERMO-FUMUS" PARA PRODUCIR NUBES ARTIFICIALES Y COMBATIR LAS BAJAS TEMPERATURAS ".

&&&&|||||||&&&&

Conocidas son de todos los agricultores, principalmente de los que se dedican a los importantes cultivos del naranjo, almendro y hortalizas primerizas, los verdaderos estragos que ocasionan las heladas producidas por las bajas temperaturas, en noches de invierno propicias, cuando las temperaturas mínimas traspasan los límites de resistencia de los mencionados cultivos.

Durante el pasado invierno, tan solo en la naranja en la región de Levante, se calculan en más de diez millones de pesetas las pérdidas ocasionadas por las heladas y aún aquellas hubiesen sido de mucha mayor importancia si, por desgracia, la temperatura hubiera descendido por debajo de menos tres grados en que se resienten considerablemente los mismos naranjos, llegando á perderse muchos de ellos como ha sucedido en algunos años.

A evitar este mal que tantas pérdidas ocasiona á nuestros agricultores tiende el aparato que presentamos, denominado THERMO-FUMUS, el cual, como su mismo nombre lo indica, tiene por base de su funcionamiento el descenso de la temperatura y por objeto el



que de una manera exacta, automáticamente y, por tanto, sin molestia alguna para el agricultor, haga que al llegar dicha temperatura al límite próximo en que ha de sobrevenir la helada se produzca una capa de humo que, cubriendo la superficie del cultivo que se trate de proteger, evite el desequilibrio que se produce, tanto en las células de las plantas como de los mismos frutos, desequilibrio conocido con el referido nombre de helada;-

Desde los tiempos más remotos son conocidos los excelentes resultados obtenidos contra los efectos de las heladas protegiendo a las plantas con la mencionada capa de humo. En los más importantes tratados de Agronomía se encuentra preconizado este procedimiento como el único capaz de evitar el mal que nos ocupa y que algunos agricultores, muy pocos, conocen prácticamente, pero el gran inconveniente que representa el llevarlo a la práctica directamente por el mismo agricultor, hace que desistan de tal procedimiento, ya que aquel ha de pasarse la mayor parte de las noches del invierno velando, calculando si helará o no para acudir a las fincas y prender fuego a los haces de leña que han de producir la referida capa de humo, por lo intempestivo de las horas en que se producen las mínimas temperaturas en invierno, por no conocer muchos de los agricultores la lectura del termómetro, por estar la mayor parte de las fincas alejadas de sus viviendas, etc. se comprenderá bien fácilmente que el agricultor desista, casi en su totalidad, de emplear el único sistema o procedimiento capaz de librar a sus cultivos de las heladas.

Con el THERMO-FUMUS se pueden conseguir dichos benéficos resultados de una manera precisa, exacta, automáticamente y sin molestia alguna para el agricultor, según hemos indicado anteriormente, ya que, según veremos, se puede graduar el aparato a voluntad para que al llegar a la temperatura que se desee, se prenda fuego.



automáticamente á los hormigueros produciendo la referida capa de humo.

Este es el fundamento de nuestro aparato.

Descripción del TERMO-FUMIGADOR

El aparato se compone, según expresan los planos adjuntos, de las partes siguientes:

- 1º. = De una caja-estuche C con su compuerta en la parte anterior en la cual existe una ranura semicircular M para poder examinar desde el exterior la graduación que marque el termómetro metálico.
- 2º. = De un termómetro de mercurio T' contrastado, adosado a la misma compuerta, en comunicación directa con el exterior. Este termómetro nos ha de servir para comprobar en todo tiempo la buena marcha del termómetro metálico, situado detrás de este.
- 3º. = De un termómetro metálico T en el interior pero en comunicación con el exterior por la reglilla que existe en la compuerta inmediata al termómetro; de mercurio. Este termómetro metálico, en forma de espiral, vá sujeto a la parte posterior de la caja por el eje E y hace mover a la aguja A marcando los distintos grados de temperatura.
- 4º. = De un graduador G que corre por las ranuras r y r' á lo largo de la graduación del termómetro metálico desde los siete grados hasta menos cuatro.
- 5º. = De un resorte R con cremallera ó dientes espaciados de grado en grado los cuales sostienen al graduador G en el grado que convenga.
- 6º. = De un electroimán b b' que imanta a la palanca p dándole un movimiento de martilleo. Esta palanca hace descender el resorte R con el que está en comunicación inmediata dejando retroceder en un espacio de la cremallera que lleva este resorte, al graduador G.
- 7º. = De una batería de pilas eléctricas P - P'... cuyo número po-



drá variar según la intensidad de la corriente que se necesite, así como ser sustituidas por acumuladores eléctricos, etc. Dicha intensidad de la corriente eléctrica estará en proporción con el número de chispas que se tengan que producir, según el número de depósitos de combustible que se tenga que hacer arder en cada finca, los cuales forzosamente han de variar según las dimensiones de esta última.

8º. = De una bobina de inducción B que ha de transformar la corriente eléctrica de las pilas ó acumuladores en corriente de alta tensión para hacer saltar la chispa ó chispas en las bujías.

Estas bujías de incandescencia son las mismas que funcionan en los motores y aunque no forman parte integrante del aparato son complemento del mismo y han de ir en la extremidad de los hilos, colocadas convenientemente en los hormigueros en las que se ha de producir la chispa que hace prender fuego a la materia inflamable y combustible depositado en los mismos para la producción de humos y gases.

Disposición del aparato

De las pilas eléctricas, acumulador, etc., contenidas en la caja-estuche partirán dos hilos, correspondientes los dos al polo negativo. Uno irá directamente á la bobina de inducción y de esta al borne B' y el otro hilo del mismo polo á un borne del electroimán b b'. Del polo positivo irá un hilo al eje E de la aguja del termómetro metálico. Del graduador G partirá un hilo á la bobina de inducción B y de ésta al borne B' de la caja y del mismo graduador otro hilo al segundo borne del electroimán.

De los bornes B' y BB' de la parte superior de la caja-estuche se sujetarán los hilos que han de ir á los hormigueros.

Modo de funcionar.

Dispuesto el aparato en esta forma y suponiendo que el graduador G lo hemos colocado en el grado cero del termómetro metálico, ob-



servaremos que la corriente del polo positivo que llega hasta el eje de la aguja A queda interrumpida por el espacio que media entre esta aguja y dicho graduador, pero cuando la temperatura del medio ambiente en donde se encuentre el aparato descienda a cero grados, la aguja al marcar dicha graduación, formará contacto con el graduador G, se establecerá la corriente del polo positivo que hará funcionar al electroimán y, por tanto, á la palanca p que al descender hace descender también al resorte con cremallera R retrocediendo el graduador G un espacio de dicha cremallera equivalente a un grado, quedando detenido por la misma cremallera que instantaneamente vuelve a su posición primitiva, en el grado 1. Simultaneamente se habrá formado la chispa ó chispas en las bujías de incandescencia sujetas, como hemos dicho en la extremidad de los hilos.

Por el retroceso del graduador según hemos visto, queda interrumpida la corriente pero si la temperatura continua descendiendo al llegar la aguja a -1º se formará nuevo contacto con el graduador y nueva descarga ó chispa eléctrica retrocediendo otro grado más dicho graduador. De esta manera si en la primera chispa no se hubiese prendido fuego a alguno de los hormigueros quedará asegurado en la segunda que se produzca.

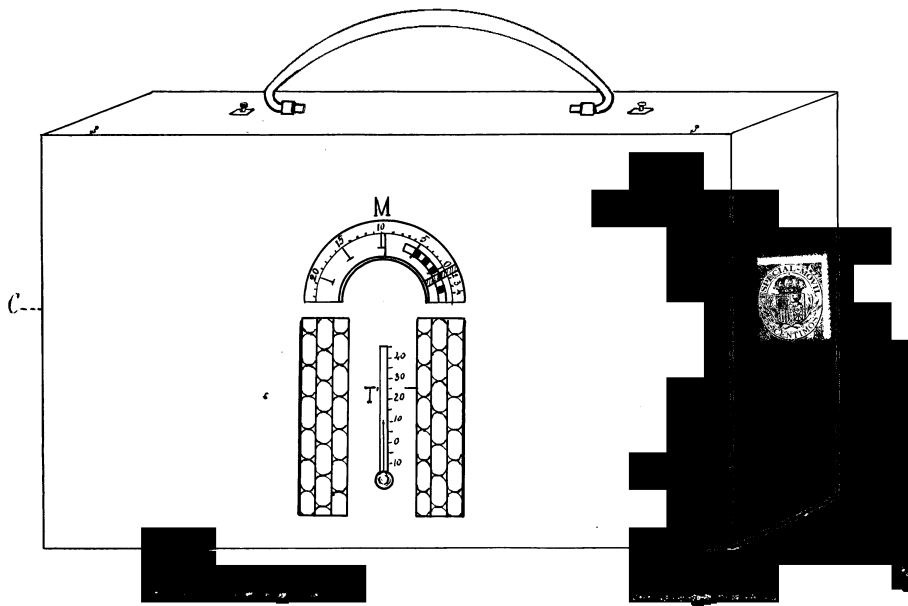
- N O T A -

En resumen : La patente recaerá sobre las reivindicaciones siguientes :

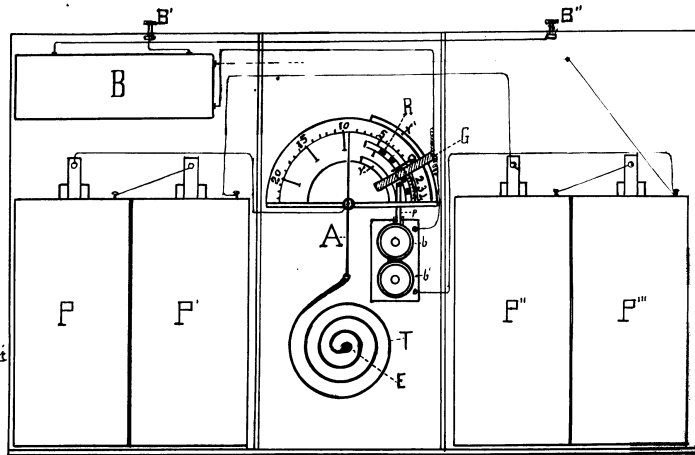
1ª. = En un aparato para producir nubes artificiales, reivindicación de la caja-estuche con su compuerta y ranura semicircular para observar desde el exterior la graduación que marque el termómetro metálico.

2ª. = En un aparato para producir nubes artificiales, según la

TERMO-FUMUS



CORTE LONGITUDINAL



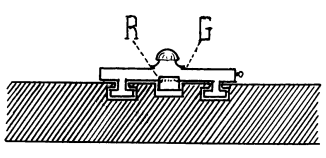
B = Bobina de induccion

B'B' = Bornes.
 T = Termómetro metálico.
 A = Alasija del id.
 P = Fibras.
 G = Graduador.
 R = Resorte.
 r-r = Ranuras o correas del graduador.
 p = Palanca.

Fig. 2

$\epsilon = 1/4$

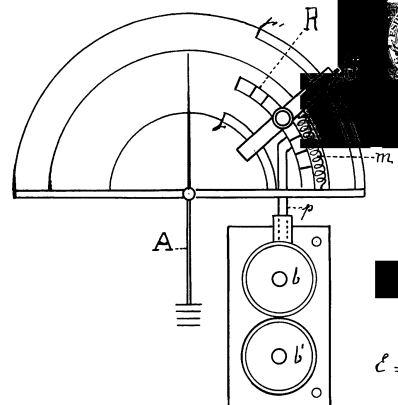
Fig. 3



Sección vertical del graduador = G y del resorte = R.

$\epsilon = 1/2$

Fig. 4



$\epsilon = 1/2$

m = Muelle de retroceso del graduador.

b-b' = Electromán

DISEÑADO POR
 J. M. TAYLOR

J. M. Taylor