

97630



MODELO DE UTILIDAD

por veinte años

a favor de

Don Manuel ARRUFAT GIL

de nacionalidad española

residente en BARCELONA. Calle Recaredo 4-6

P O R

"CAJA DE DERIVACION EMPOTRABLE PARA CONEXIONES ELECTRICAS"

MEMORIA DESCRIPTIVA

Consiste el referido Modelo Industrial en una caja de derivación empotrable para conexiones eléctricas.

Hasta la fecha no se conoce en el mercado una caja para tal finalidad que reúna las condiciones que en sí tiene la



5 que es objeto de éste Modelo de Utilidad caracterizado en el cuerpo de ésta memoria descriptiva.

Para la mejor comprensión del objeto de éste Modelo de Utilidad, se acompaña a ésta memoria descriptiva un plano explicativo de sus particularidades esenciales a título de ejemplo,
10 no limitativo.

En la Figura -A- se aprecia una vista en planta de la caja.

En la Figura -B- una vista lateral o de frente de la propia caja.

En la Figura -C- una vista en planta de la tapa roscada.

15 En -1- se aprecia el cuerpo principal

En -2- unas hendiduras circulares que presenta la parte abombada del cuerpo -1-.

En -3- se aprecia el paso de comunicación producido en una de las hendiduras -2- al romper la fina película de que están
20 obtenidas.

En -4- se aprecian los dos laterales de película fuerte, del cuerpo -1- para dar resistencia al mismo.

En -5- se aprecian unos salientes verticales de la periferia del cuerpo -1- entre cada una de las hendiduras -6-.

25 En -6- se aprecian unas hendiduras que lleva el cuerpo -1-.

En -7- se aprecia un paso de comunicación producido en una de las hendiduras -6-.

En -8- se aprecia la tapa roscada al interior del cuerpo -1- susceptible de cerrar y abrir el mismo.

30 Como se apreciará se trata de una caja empotrable para las conexiones de las derivaciones de los ramales conductores eléctricos en instalaciones de baja tensión.

Se caracteriza por tener la tapa roscada al cuerpo, con lo cual puede abrirse y cerrarse cuantas veces se desee sin
35 que se deteriore, como ocurre con las de chapa de metal y similares que al ir a presión se deforman, siendo imperfecto



su ajustaje con lo que produce la caída de la tapa con frecuencia con riesgo de contactos.

El cuerpo de la caja objeto del presente Modelo de Utilidad, vá provisto de una serie de entrantes, tanto en su periferia como en el fondo, tapadas con una ligera película para poder abrir cuantos pasos se desee a los hilos o tubos de conducción eléctrica.

Está construida de resinas fenólicas termoestables, lo cual le dá una gran resistencia al calor y al paso de la corriente eléctrica evitando todo peligro en caso de producirse un cortocircuito en su interior, aunque puede efectuarse de materiales adecuados a su función primordial.

Se presenta pues una caja de derivación de los fines expuestos que, mejora notablemente lo conocido en el mercado.

Descrito suficientemente el objeto del presente Modelo de Utilidad solamente cabe hacerse constar que, podrá ser objeto de mejoras, siempre y cuando no se altere la esencialidad del mismo no invalidándolo el cambio de forma ni los materiales a emplear en su fabricación.

REIVINDICACIONES

Reivindica el recurrente la propiedad y el derecho exclusivo de fabricación en España y sus Dominios del objeto del presente Modelo de Utilidad, caracterizado en las siguientes reivindicaciones:

1. Caja de derivación empotrable para conexiones eléctric-



cas, caracterizada esencialmente por un cuerpo principal interiormente roscado para recibir una tapa susceptible de abrir y cerrar el mencionado cuerpo, el cual presenta por su parte opuesta de forma semiesférico una pluralidad de hendiduras de fina película que permite su rompibilidad, caracterizado igualmente dicho cuerpo, porque en su periferia presenta otras hendiduras similares a las descritas que permiten la abertura de pasos de comunicación.

70 2a Por "CAJA DE DERIVACION EMPOTRABLE PARA CONEXIONES ELECTRICAS"

Sean cuales fueren las circunstancias que concurren en la esencialidad del presente Modelo de Utilidad, caracterizado en el cuerpo de ésta memoria descriptiva.

75 Consta ésta memoria descriptiva de cuatro hojas mecanografiadas por una sola cara, numeradas, foliadas y acompañadas de una hoja de planos explicativa a título de ejemplo no limitativo.

Madrid doce de Febrero de 1963

P.A.

97630



Fig. A

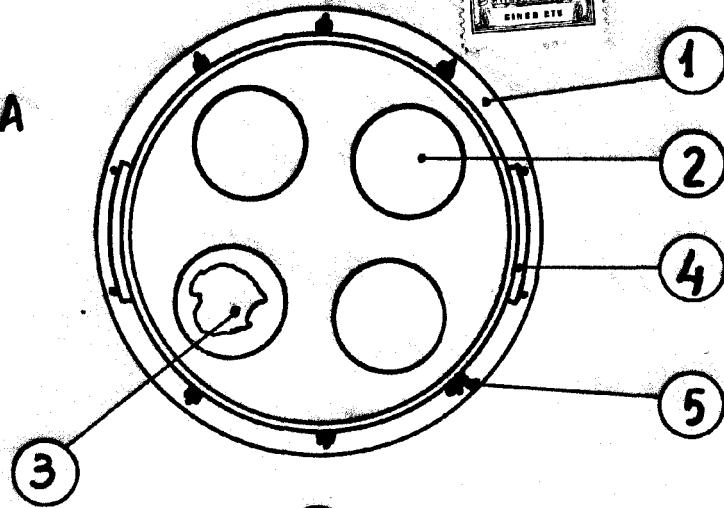


Fig. B

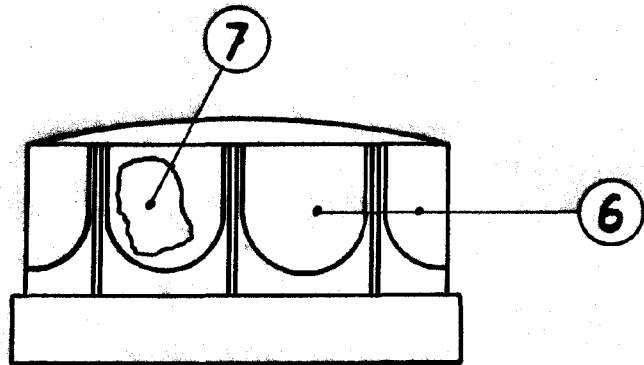
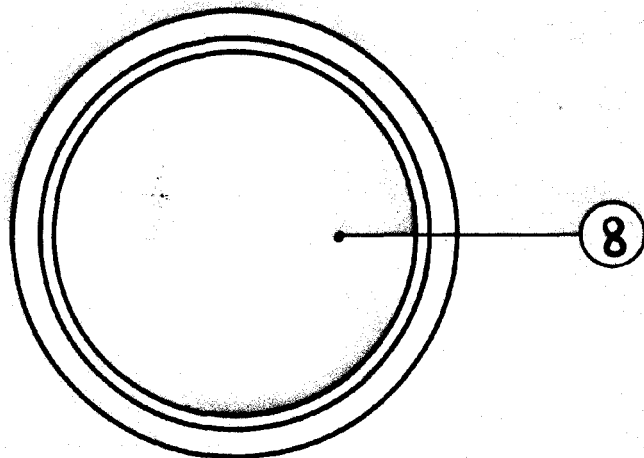


Fig. C



MADRID, 12 FEBRERO, 1963

Escala Variable.-