



2 FEB 1962

07625

Fertelán Plástica Española, S.A. de nacionalidad española, domiciliada en San Juan Despí, (Provincia de Barcelona), calle Oliver, s/n. solicita registrar un Modelo de Utilidad, para España y sus Provincias de Ultramar, que se refiere a: "FICHERO, CONVERTIBLE EN ESTUCHE".-

5 El objeto de la presente solicitud de Modelo de Utilidad, lo constituye un fichero, que se caracteriza esencialmente por estar constituido por dos piezas rígidas, paralelepípedicas, huecas de las cuales, una de ellas, constituye el cuerpo portafichas, y la otra puede actuar, simultaneamente, como base de sustentación del fichero, al encajar transversalmente este en una gran escotadura que ocupa la mayor parte de las caras mayores de dicha base de sustentación, o como funda o tapa, después de separar facilmente ambas piezas, y cubrir el fichero con la pieza de base, quedando convertido el conjunto en -
10 un estuche perfectamente cerrado.-

15 El cuerpo portafichas está constituido por dos mitades enfrentadas y articuladas entre sí a charnela; por sus bases menores, o mediante cualquier otro sistema que permita obtener una separación o abertura suficiente, para poder manejar comodamente las fichas contenidas en el interior de dicho cuerpo, estando calculada dicha posibilidad de apertura, en relación con el volumen de fichas a controlar.- Asimismo, la escotadura practicada en las dos caras mayores de la base de sustentación,
20 es de forma trapezoidal, a fin de admitir la separación o aper-



tura de las dos mitades del fichero, cuando éste se encuentra encajado en dicha base de apoyo.-

En los dibujos adjuntos, que forman parte integrante de la presente memoria descriptiva, se ha representado, a título de ejemplo ilustrativo, pero no limitativo, una realización -
25 práctica del fichero convertible en estuche, que se solicita registrar.-

Dichos dibujos muestran:

Fig.1. Vista en perspectiva del conjunto del fichero cerrado y convertido en estuche.-
30

Fig.2. Vista en perspectiva del fichero, abierto y montado en posición de uso, sobre la base o cubierta que forma el estuche.-

Refiriéndonos concretamente a dichos dibujos, pasamos a describir, detalladamente, las particularidades de construcción, montaje, utilidad y manejo del nuevo fichero, que se
35 solicita registrar.-

El cuerpo central, o sea el fichero propiamente dicho, es esencialmente paralelepípedo, abierto por una de sus bases menores, y está constituido por dos piezas rígidas -1- -1'-
40 enfrentadas y unidas a charnela, o por otro medio de articulación, por sus bases menores -2- -2'-. En el interior de esta caja se alojan las fichas -3- y los indicadores de clasificación -4-, tal como se ha representado en Figura 2.-

Las aletas -5- -5'-, que forman las caras laterales de dichas mitades -1- -1'-, presentan sendos salientes -6-, que se corresponden con unos entrantes -7-, previstos para encajar y para evitar que las fichas -3- e indicadores -4-, puedan
45 caer, al abrir las dos mitades -1- -1'- del fichero, unidas por la articulación de su base menor -2- -2'-, para facilitar
50

97625



el manejo de las fichas -3-. La amplitud de la apertura que puede alcanzarse entre las dos mitades -1- -1'-, está calculada en relación a la cantidad de fichas que puede contener el fichero.-

55

El fichero es susceptible de ser cubierto con un cuerpo hueco -8- que actúa de funda protectora, de configuración paralelepípedica, abierta por una de sus bases menores.-

60

Dicho cuerpo -8- que actúa de estuche protector, presenta, en sus caras mayores, sendas escotaduras -9- en forma de V, cuyas ramas muy abiertas, determinan en su conjunción, la formación de unas aristas horizontales de apoyo -10- y unos bordes inclinados interiores -11- -11'-, que constituyen los planos de apoyo, de las dos mitades -1- -1'- del cuerpo del fichero, propiamente dicho, que encaja transversalmente, en la mencionada escotadura -9-, estando calculada la inclinación de los bordes -11- -11'-, en relación con la posibilidad de abertura entre las dos mitades -1- -1'- del fichero, para la cómoda utilización del mismo.-

65

70

A partir de la base menor del fichero, se han practicado en las piezas -1- -1'- sendas regatas o cortes -12- -12'-, verticales, cuya altura corresponde al nivel o altura del borde horizontal del apoyo -10-, del cuerpo -8-, a fin de que al acoplar transversalmente sobre el mismo el fichero, las regatas -12- -12'- encajen sobre los bordes -10-, penetrando en el cuerpo -8-, hasta que las bases menores de los dos cuerpos -1- -1'- y -8- se apoyen sobre el mismo plano de la mesa o estante.- Las fichas -3- e indicadores -4-, no penetran tan profundamente, sino que son retenidas y quedan apoyadas sobre los bordes -10-, por lo que, estando el fichero en posición de utilización, tal como se ha representado en la Figura 2, las fichas -3- y los indicadores -4- sobresalen notablemente respec-

75

80



to al fichero, para facilitar las operaciones de archivo y control.-

85 Las paredes exteriores de las piezas -1- -1'- presentan unos relieves -13- -13'-, cuya configuración coincide con la forma de la escotadura de la pieza -8-, a fin de que, al cubrir con dicho cuerpo -8- el fichero, quede perfectamente cerrado el estuche.-

90 Naturalmente que las particularidades de formas, clases de material, número de elementos y todas las particularidades y detalles a que hemos hecho referencia en el transcurso de la presente memoria descriptiva, se han dado únicamente a título de ejemplo, y por tanto podrán introducirse en el nuevo fichero, todas las modificaciones, sustituciones, perfeccionamientos y simplificaciones que se estimen pertinentes, siempre
95 que no se modifique la esencialidad del objeto descrito.-

El Modelo de Utilidad por: "FICHERO, CONVERTIBLE EN ESTUCHE", cuyo privilegio de explotación en España y sus Provincias de Ultramar, se solicita por un periodo de 20 años, deberá reunir las particularidades, que se concretan en las siguientes
100

R E I V I N D I C A C I O N E S

105 1ª.- "FICHERO, CONVERTIBLE EN ESTUCHE" caracterizado por el hecho de que el cuerpo central, que constituye el fichero propiamente dicho, es de configuración paralelepípedica y está formado por dos mitades rígidas enfrentadas, abiertas por su parte superior y unidas articuladamente por sus bases menores, formando una caja en cuyo interior se alojan las fichas y los indicadores de clasificación, que quedan retenidos por sendas aletas laterales, que presentan unos salientes y entrantes, -
110 que encajan entre sí.-

2ª.- "FICHERO, CONVERTIBLE EN ESTUCHE" según la 1ª reivindicación

07625

2 FEB



115

ción, caracterizado por el hecho de que el fichero es susceptible de ser cubierto por un cuerpo hueco, en forma de funda protectora de configuración paralelepípedica, abierto por una de sus bases menores el cual presenta, en sus caras mayores, sendas escotaduras en forma de V, cuyas ramas forman, en su conjunción, unas aristas horizontales de apoyo, que junto con los bordes inclinados de la escotadura establecen los planos de apoyo de las dos mitades del fichero, que, después de abierto, se introduce y encaja transversalmente en dicha escotadura, para la cómoda utilización de las fichas.-

120

125

3ª.-"FICHERO, CONVERTIBLE EN ESTUCHE" según las reivindicaciones 1ª y 2ª, caracterizado por el hecho de que el fichero lleva practicadas, a partir de la base menor de sus dos mitades, sendos cortes verticales, cuya altura corresponde a nivel de la arista horizontal, de apoyo, prevista en el cuerpo protector, a fin de que, al acoplar transversalmente sobre el mismo el fichero, los citados cortes verticales encajen sobre el referido canto de apoyo horizontal, hasta que las bases menores del fichero se apoyen sobre el mismo plano de sustentación del conjunto, dejando que las fichas sobresalgan notablemente, respecto al fichero.-

130

135

4ª.-"FICHERO, CONVERTIBLE EN ESTUCHE" según las reivindicaciones precedentes, caracterizado por el hecho de que las paredes exteriores de las dos mitades del fichero presentan unos relieves, cuya configuración coincide con la forma en V de la escotadura del cuerpo protector, a fin de que, al superponer dicha funda al fichero para cubrirlo, quede perfectamente cerrado el estuche formado por el conjunto.-

140

5ª "FICHERO, CONVERTIBLE EN ESTUCHE". Tal como se ha descrito y demostrado en los dibujos adjuntos.-

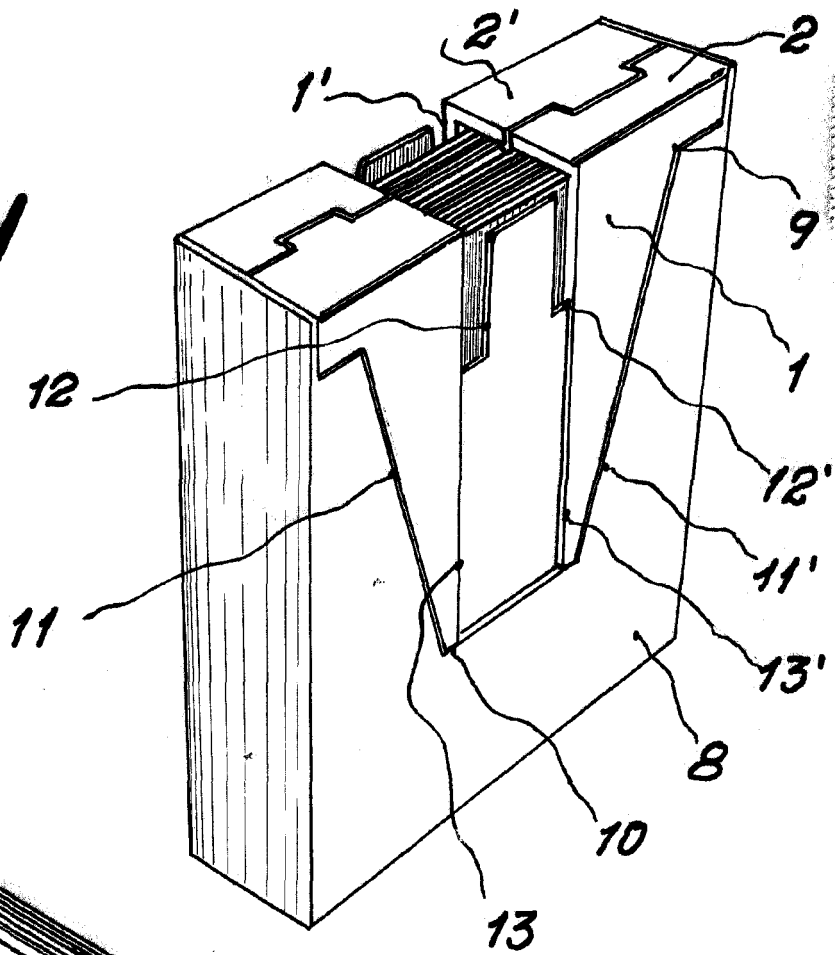
Consta de cinco hojas foliadas y mecanografiadas por una sola cara.-

Barcelona a 2 de Febrero de 1963

P.A. de Fertelán Plástica Española.-

JUAN B. RENTERIA

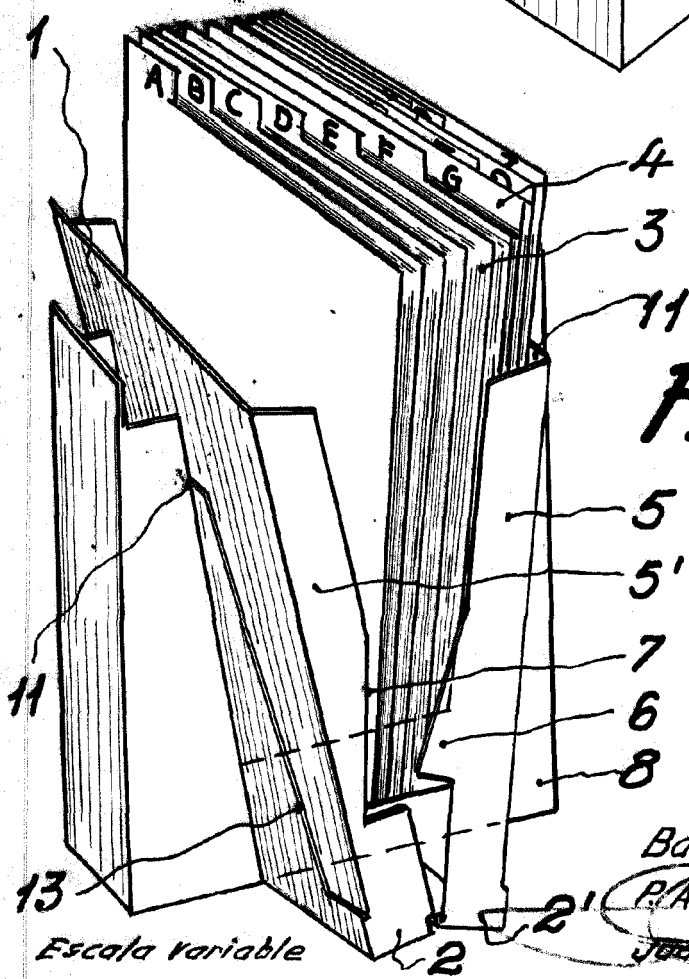
Fig. 1



2 FEB

97625

Fig. 2



Escala Variable

Barcelona 2, *Septiembre 1963*
 P.A. *Manu [Signature]*
 Juan B. Penter Ribauna