

87599

97599



M O D E L O D E U T I L I D A D

per veinte años

en España a favor de DON ANTONIO GOMEZ MANZANO, de nacionalidad española, residente en Madrid, calle de Sahagún, núm. 2 por:

"JUEGO INSTRUCTIVO RECREATIVO"

•••0•••

MEMORIA DESCRIPTIVA

Se refiere el presente modelo de utilidad, conforme su enunciado indica a un juego de entretenimiento pudiéndose aplicar indistintamente para fines instructivos, recreativos y/o pedagógicos, el cual merced a un disco subdividido convenientemente y de configuración

97599



-2-

5 ración adecuada en el que se representan signos, caracteres u otros, bien sea a constituir un juego totalmente nuevo pudiéndose aplicar también a los efectos de rellenar beletes quinielisticos, el cual, por obtenerse materiales ligeros preferentemente polivinilico y merced a la sencillez de su configuración permite la venta del mismo con gran economía en su precio de coste.

10 Una de las características del presente modelo la constituye el hecho de estar integrada por tres piezas las cuales conjuntamente forman una superficie base formada de un núcleo central tronconico y un esparrago axial cilíndrico terminado en punta.

15 En el eje axial descrito en el párrafo anterior se introducirá el calado practicado en un núcleo e empuñadura rematado en una cabeza esférica y solidario de una superficie discoidal la cual por su cara externa e planta superior presenta una depresión curva periférica y una lámina de referencias y/o indicaciones e cualesquieran otros detalles que tomen parte en el juego caprichoso e instructivo que se preconiza. Dicha superficie cuenta con una bola de material adecuado preferentemente acero la cual merced al impulso giratorio que se le da a la empuñadura solidaria del disco de referencias girará hasta que por razones físicas del rozamiento quede alejada en la depresión antes comentada y en su consecuencia indique una de las características e detalles que se consigna en el disco de referencia.

25 Este conjunto se cubre por una carcasa formada por una pared circular la cual por su parte interior presenta una depresión e escalonamiento para formar una superficie plana calada centralmente para permitir el paso semiajustado del cuerpo tronconico

30

97599



-3-

solidario de la plataforma base la cual una vez montada el conjunto se fijará por soldadura termoplásticas a un rebaje periferico de la carcasa propiamente dicha.

5 Una característica más es que la referida carcasa estará cerrada superiormente por una superficie d transparente solidaria de la referida carcasa, ligeramente curvada por un calado central para permitir el pase de la empuñadura e mango de accionamiento del disco de referencias que girará loco en el esparrage solidario del núcleo trenenico de la superficie inferior.

10 Una idea más amplia de las características del presente modelo se efectuará a continuación al hacer referencia a la lámina de dibujos que a esta memoria se acompañan y en la que de manera un tanto esquemática y tan solo por vía de ejemplo se representan los detalles preferidos de la idea del invento.

15 En los dibujos, la figura 1ª.- Una vista seccionada del conjunto una vez montado en el que se aprecia las tres piezas que le componen.

20 La figura 2ª.- Corresponde a una vista igualmente seccionada de la carcasa y superficie inferior de cobertura.

25 La figura 3ª.- Es una vista en planta de la propia vista representada en la figura anterior.

La figura 4ª.- Es una vista en sección del disco portador de las referencias e indicaciones.

30 La figura 5ª.- Corresponde a un detalle seccionado del propio disco en el que se aprecia la depresión periferica para alojamiento de la bola en su movimiento giratorio.

La figura 6ª.- Es una vista en planta del propio

disco



conjunto representado en la figura 4ª en la que se aprecia las subdivisiones donde se indicará o señalarán las referencias propias del juego.

Al hacer referencia a la lámina de dibujos y su descripción numerica se hace la aclaración de que mediante el número -1- se indica el cuerpo envolvente o carcasa siendo -2- la superficie superior de cobertura la cual es de sección ligeramente arqueada, con un calado central para permitir el pase de la empuñadura -5- la cual presenta un alejamiento axial longitudinal y parcial que se introduce en el esparrago -7- solidario del eje de los trenes -8- que se solidariza a su vez con la superficie discoidal -9- que se fija por soldadura termoplástica a una depresión periférica practicada en la carcasa -1-, la cual cuenta a su vez con un escalonamiento igualmente periférico -3- por el que gira libre un disco -4- dotado de una superficie de referencias convenientemente distribuidas así como, de una depresión periférica -10- por la que girará libre una bola -11- que por efectos de rozamientos quedará alojada en dicha depresión y un lugar determinado de las indicaciones que se fijan en el disco de referencia.

Una vez descrita convenientemente las características del actual invento se hace constar a los efectos oportunos que el mismo no queda limitado a los detalles exactos de esta exposición sino que por el contrario podrán introducirse aquellas modificaciones de detalles que las circunstancias pudieran aconsejar siempre y cuando que con las variantes que se introduzcan no se cambie o modifique la esencialidad del objeto descrito.

N O T A



Se declara como de propiedad y novedad para todo el territorio español el contenido de las siguientes reivindicaciones:

REIVINDICACIONES

5
10
15
20
25
30

1ª.- Juego instructivo recreativo, que se caracteriza por estar formado por tres piezas preferentemente de polivinilo convenientemente moldeado por inyección termoplástica o similar, formadas por una carcasa o elemento de cobertura dotada de un escalón interior central por el que desliza sobre un disco dotado en su superficie de una escala de referencias ilustrativas instructivas y/o pedagógicas la cual cuenta solidariamente con un esparrago o empuñadura de accionamiento que sobresale ligeramente del conjunto, cuyo disco en el sector central presenta un calado longitudinal parcial axial que se aleja en un esparrago cilíndrico de una pieza base o elemento de cobertura del conjunto. Caracterizándose además por contar con una bola de material adecuado que servirá como índice señalizador del juego en cuestión.

2ª.- Juego instructivo recreativo, que se caracteriza de conformidad con la reivindicación anterior porque dicha carcasa cuenta inferiormente con una depresión periférica para recibir convenientemente fijada la superficie discoidal de cobertura que se fijará por soldadura o similar, dotada interiormente de un rebaje o escalonado por el que girará sobre un disco de referencias y cerrada superiormente por una superficie solidaria del propio conjunto y quedada con un calado central para permitir el pase del esparrago o empuñadura de accionamiento del disco de referencias.

3ª.- Juego instructivo recreativo, que se caracteriza de conformidad con las reivindicaciones anteriores porque dicho disco de referencias contará con su cara inferior con un



cajeado e depresión cilíndrica la cual axialmente presenta un calado longitudinal y parcial que se aleja lece en el esparrago cilíndrico de la base e elemento de cobertura, contande además dicho disco per su cara superior con unas subdivisiones en las que se señalarán datos referencias signos, y otros para complementar un juego instructivo recreativo y de entretenimiento detado en la propia cara perifericamente de una depresión curva y con una bola y al giro lece del disco girará igualmente y per efectos de rezamientos quedará alejada en unas de las depresiones indicando con elle el valer señalade en la escala de referencia.

4º.- Juego instructivo recreativo, que se caracteriza de conformidad con las reivindicaciones anteriores pe que el elemento de cobertura inferior se fijará convenientemente a la periferia de la carcasa del que, se proyecta en sentido de elevación axialmente un núcleo tronconico y un esparrago de seccion cilíndrica que servirá de eje e punto giratorio para el disco portador de las referencias.

5º.- "JUEGO INSTRUCTIVO RECREATIVO",

Según se describe y reivindica en la presente memoria que consta de seis hojas mecanografiadas per una sola de sus caras y una lámina de dibujes que la ilustran

Madrid, # de Febrero de 1.963

F. SANCHEZ VALLADARES

P. P.



FIG 1ª

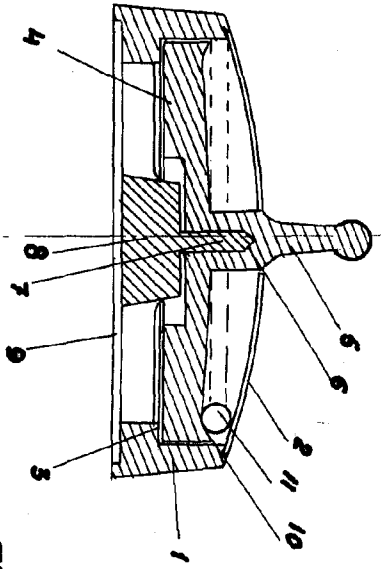


FIG 2ª

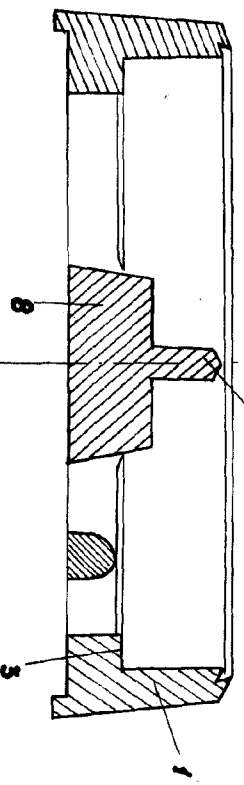
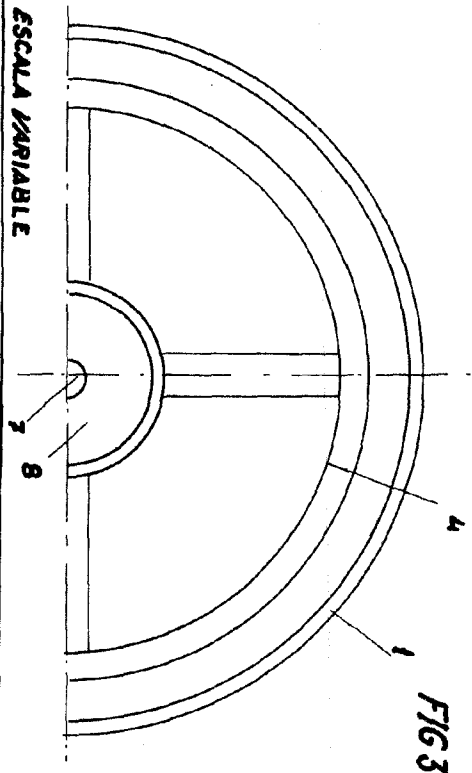
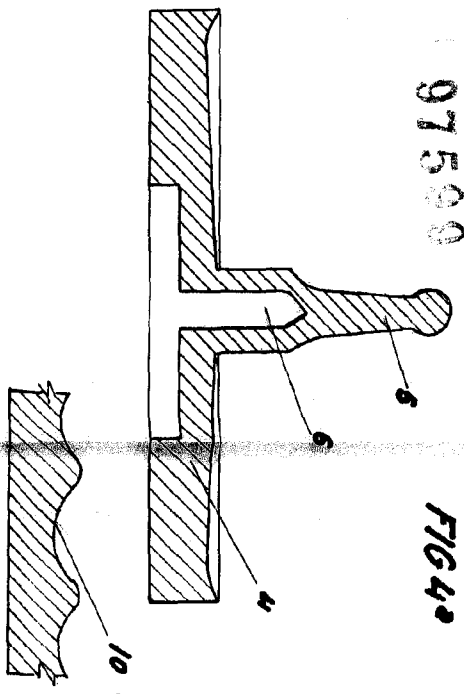


FIG 3ª



97590

FIG 4ª



HOJA UNICA



FIG 5ª



FIG 6ª

MADRID, 11 DE FEBRERO DE 1963
FAUSTO SANCHEZ MILLANES
A.P.