



97594

MODELO DE UTILIDAD

por VEINTE años  
a favor de Don José MARTINEZ LOPEZ  
de nacionalidad española  
residente en Madrid, Nicolás Morales, 33  
por: "TAPON PERFECCIONADO"

- - -

Memoria descriptiva

La presente invención se refiere a un tapón perfeccionado como indica su título, mejorando a los sistemas antiguos tanto en su funcionamiento como en duración y economía de fabricación.

5.-

Esencialmente consta el invento preconizado en un cuerpo central de forma aproximadamente cilíndrica y hueca, abierto por uno de sus extremos y que se introduce en el recipiente a obturar. Dicho cilindro con el fin de aligerar el peso y darle a la vez facilidad de adaptación a los orificios que se trate de taponar, lleva por su interior unas estrias longitudina-

10.-



les a modo de nervios que consiguen una notable delgadez de las paredes sin pérdida de resistencia y dándole a la vez la elasticidad necesaria para su perfecta adaptación.

5.- Unas muescas en la periferia del cilindro en cuestión, en su base abierta, permiten el estrechamiento de la boca del tapón con lo que hay dificultades en el momento de comenzar a introducirlo.

10.- Presenta en su parte superior un ensanchamiento o faldón con unos resaltes longitudinales a modo de moleteado con el fin de que no exista fácil deslizamiento al asirlo para su manejo. Alrededor del cilindro descrito anteriormente e interior al moleteado mencionado, existe una canal circular cuya misión es aligerar el tapón, llevando para contrarrestar la pérdida de rigidez que de esto pudiera derivarse, unos nervios en forma de puente en sentido radial y que unen el cilindro interior o tapón propiamente dicho con el botón de agarre. Presenta además el tapón de que tratamos, un rebaje circular en la parte superior y exterior de la cabeza en la que puede alojarse a presión un disco en el que puede hacerse constar la marca o indicación que se desee.

15.- Para mayor ilustración de la invención que nos ocupa se acompaña una hoja de planos en los que la figura 1ª es una vista en planta desde la parte inferior del tapón y la 2ª un alzado en el cual la mitad de la izquierda se presenta seccionada para apreciar sus elementos constitutivos interiores y la derecha en alzado real.

20.- La numeración que consta en dichas figuras tiene igual valor en ambas y es la siguiente:

- 25.- 1.- Cilindro que produce la obturación.
- 30.- 2.- Cabeza moleteada por los resaltes -3-.



- 4.- Canal circular que aligera el material.
- 5.- Nervios que proporcionan la rigidez necesaria.
- 6.- Pluralidad de estrias longitudinales.
- 7.- Muecas para facilitar la introducción del tapón.
- 5.- 8.- Rebaje superior circular.
- 9.- Placa que se introduce en el rebaje -8-.

Las ventajas del nuevo tapón son evidentes, puesto que su fabricación será económica, su utilización y aspecto cómodo y agradable.

- 10.- Serán independientes del objeto de la presente invención los materiales, forma, colores y dimensiones, tanto absolutas como relativas y en general todo cuanto no altere la esencialidad de la invención.

- 15.- Descrita suficientemente la naturaleza y objeto de este Modelo de Utilidad, se hace constar que las características esenciales sobre las que han de recaer la concesión del mismo están comprendidas en la siguiente

N O T A

- 20.- Se declara de novedad y propiedad en España el contenido de las siguientes:

R E I V I N D I C A C I O N E S

- 25.- 1ª.- Tapón perfeccionado caracterizado por tener en el interior del cilindro obturador una pluralidad de estrias longitudinales que permiten, sin pérdida de resistencia una mayor ligereza y elasticidad para su perfecto acoplamiento.

2ª.- Tapón perfeccionado, caracterizado por presentar en el borde inferior del cilindro obturador unas muecas útiles para disminuir el diámetro de dicho borde en el momento de su introducción y facilitar ésta.

- 30.- 3ª.- Tapón perfeccionado, caracterizado por tener una



canal interior al moleteado de la cabeza y circundante al cilindro con el fin de aligerar el material llevando unos nervios en forma de puente en sentido radial para no perder resistencia y rigidez.

5.-

4<sup>a</sup>.- Tapón perfeccionado, caracterizado por llevar en la parte superior de la cabeza un rebaje circular con el fin de alojar en él un disco a presión.

5<sup>a</sup>.- TAPON PERFECCIONADO.

Todo ello tal y como se describe y reivindica en la memoria que antecede que consta de CUATRO hojas escritas a máquina por una sola cara y dibujos que la ilustran.

Madrid, 11 de Febrero de 1.963

97594

FIG 1ª

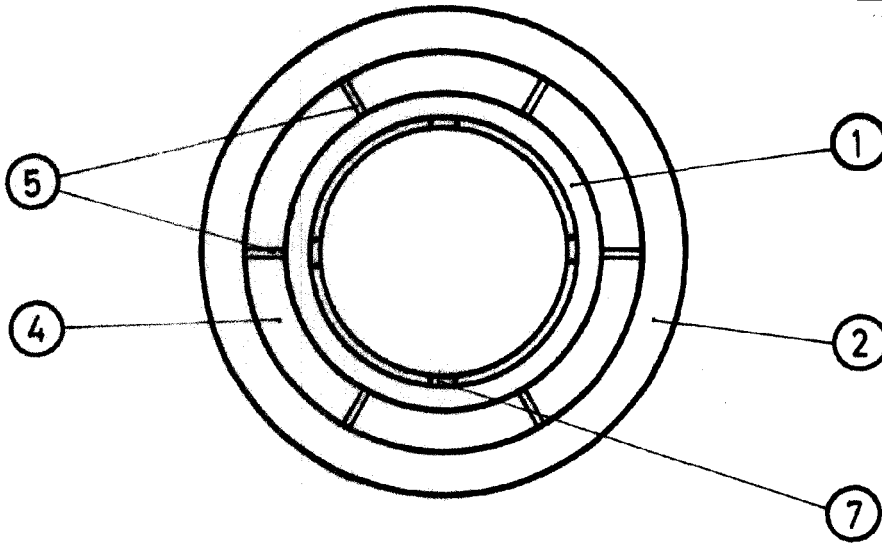
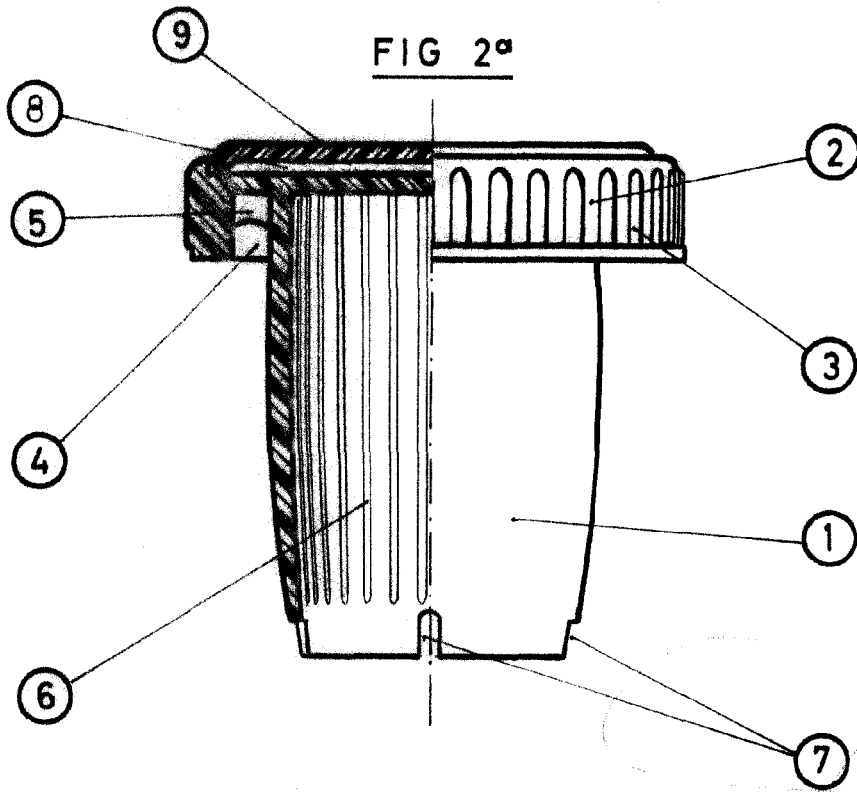


FIG 2ª



ESCALA VARIABLE