

97588

MODELO
DE
UTILIDAD

a favor de Don Marcos MENÉNDEZ LIOPART, de nacionalidad española, residente en Barcelona, Calle Villarroel, 41, por "ABRELATAS".

- . -

MEMORIA DESCRIPTIVA

La presente invención se refiere a un abre-latas cuya comodidad de uso lo hace adecuado tanto en bares, restaurantes y establecimientos similares, como en la cocina doméstica.

5. Los abre-latas usuales pueden catalogarse en dos grupos generales: uno de ellos incluye aquellos abre-latas manuales, cuya manipulación requiere un esfuerzo considerable y que obtienen el corte de la tapa de una manera deficiente e irregular. En el otro grupo pueden
10. integrarse los abre-latas mecánicos, de gran aparato que

97588

por su complejidad y costo no resultan apropiados para uso doméstico.

El abrelatas objeto de la invención reúne cualidades tan dispares como son la sencillez de manejo y la perfección en el corte.

5.

Está constituido esencialmente por dos brazos articulados entre sí a modo de palancas de segundo género, uno de los cuales está provisto de un eje transversal, que sobresale a ambos lados del brazo, en uno de cuyos extremos está montada una manivela de mando y en el otro dos ruedas dentadas, a la par que el brazo opuesto está dotado de un eje fijo e inclinado en el que están montadas giratorias una rueda dentada que engrana con una de las del brazo opuesto y una cuchilla circular de sección lenticular tangente a uno de los lados de la rueda dentada externa del brazo opuesto.

10.

15.

El brazo portador de las dos ruedas, presenta una aleta doblada que sobresale en dirección a la pared del recipiente a abrir y que constituye el tope para el deslizamiento del abrelatas.

20.

El eje giratorio portador de la manivela, está montado en un casquillo fijo al brazo correspondiente, en cuyo extremo interno descansa el extremo de un resorte helicoidal que apoya el extremo opuesto contra la cara interna de la manivela, a fin de frenar el giro de la misma.

25.

El brazo portador de la cuchilla presenta una solapa extrema doblada en posición adyacente al extremo

97588

de articulación, formando una horquilla de sección transversal en U, entre la cual está articulado el extremo del otro brazo.

5. Finalmente el brazo portador de la manivela está dotado de un diente a modo de gancho, enfrentado a la aleta doblada que constituye el tope de deslizamiento, y que constituye un abridor de tapones corona.

10. Para la mejor comprensión de cuanto queda descrito en la presente memoria, se acompaña unos dibujos en los que tan sólo a título de ejemplo, se representa un caso práctico de realización del objeto de la invención.

15. En dichos dibujos, la figura 1 es una vista en alzado lateral del abrelatas en posición de trabajo; la figura 2 es una vista similar, parcial, con los brazos separados; la figura 3 es una sección por el plano III-III de la figura 1.

20. El abrelatas descrito consta en el aludido dibujo de dos brazos -1- y -2- con empuñaduras -3-, de los cuales el -1- presenta en el extremo opuesto al de la empuñadura una aleta -4- doblada en posición adyacente al extremo, y que forma una horquilla en la cual está articulado el extremo del brazo -2-, mediante un pasador -5-.

25. El extremo de articulación del brazo -1- presenta un abultamiento -6-, en el cual está fijado un eje -7-, mediante el remache -8-, a cuyo alrededor está montado gíricamente libremente un casquillo -9-, provisto en su extremo libre de una cuchilla circular -10-, de sección lenticular, con un orificio central cónico -11-, receptor de la tuerca cónica -12-. Alrededor del extremo interno

97588

5. del casquillo -9-, está montada una rueda dentada -11-, que es empujada contra la valona -14-, por la arandela elástica -15-, situada alrededor del eje -7- y separada del abultamiento -6- por medio de una arandela plana -16-. El montaje de la cuchilla -10- y rueda dentada -11- permite el giro conjunto de ambas.

10. Por su parte el brazo -2- lleva montado un cilindro transversal -17- que sobresale por ambos lados y en cuyo interior está dispuesto el eje giratorio -18-, provisto en un extremo de una cabeza -19- contra la que está unida una manivela -20-. Entre el extremo adyacente del cilindro -17- y la pared interna de esta manivela está situado un resorte helicoidal -21- que tiende a expandirse, y que frena el giro del eje -18- al ser manipulado por la manivela -20-.

15. En el extremo opuesto del eje -18-, que presenta una rosca -21-, está atornillada una rueda dentada -22- que presenta su dentado dirigido en el sentido de avance del abrelatas y destinado a hincarse contra la cara inferior del reborde del recipiente a abrir. A continuación de esta rueda -22- y también en el eje -18- está montada una segunda rueda dentada -23-, que engrana con la -11-, al abatir uno contra otro a los brazos -1- y -2-.

20. El funcionamiento del abrelatas es muy sencillo; se coloca la cuchilla -10- de modo que su filo infija sobre la tapa y la rueda -22- contra la parte inferior del reborde del recipiente, manteniendo apretadas con una mano los dos brazos, mientras que con la otra se hace gi-

25.

97588

rar la manivela -20- que provoca el giro de las dos ruedas -22- y -23-. La primera hace avanzar al recipiente, mientras que la segunda al engranar con la -13-, comienza el giro de la cuchilla -10- para que vaya cortando la tapa a medida que va avanzando el citado recipiente. El corte de la tapa se obtiene en pocos instantes, completamente limpio y sin esfuerzo.

A fin de guiar el avance del recipiente, el brazo -2- presenta en su borde inferior una aleta que doblada en dirección a la pared de aquél, y que constituye el tope.

El propio brazo, y frente a esta aleta, tiene un gancho saliente -25-, que constituye un abridor para tapones de tipo corona.

Pese a las ventajas de orden práctico y rápidos que ofrece la nueva realización de abrosetas descrita, su constitución es simple y resulta un artículo de gran utilidad, tanto en bares y restaurantes como para uso doméstico.

Serán independientes del objeto de la invención, los materiales empleados en la construcción de los distintos elementos que la integran, formas y dimensiones de los mismos y cuantos detalles accesorios puedan presentarse, siempre y cuando no afecten a su esencialidad.

97588

NOTA

Se reivindica como objeto del presente modelo de utilidad:

5. 1. Abrelatas, que está constituido esencialmente por dos brazos articulados entre sí a modo de palancas de segundo género, uno de los cuales está provisto de un eje transversal giratorio, que sobresale a ambos lados del brazo, en uno de cuyos extremos está fijada una manivela de mando y en el opuesto dos ruedas dentadas, a la par que el otro brazo está dotado de un eje fijo e inclinado en el que están montadas giratorias una rueda dentada, que engrana con la interna del brazo opuesto, y una cuchilla circular de sección lenticular, tangente a uno de los lados de la rueda dentada externa del otro brazo.
10. 2. Abrelatas, según la reivindicación 1, caracterizado porque el brazo portador de las dos ruedas y la manivela presenta una aleta doblada que sobresale en dirección a la pared del recipiente que se pretende abrir, y constituye un tope para su desplazamiento.
15. 3. Abrelatas, según la reivindicación 1, caracterizado porque el eje giratorio está montado en un casquillo fijo al brazo correspondiente, estando situado entre un tope de éste y la cara interna de la manivela, un resorte comprimido que frena el giro de aquélla.
20. 4. Abrelatas, según la reivindicación 1, caracte-
- 25.

terizado porque el brazo portador de la cuchilla está do-
tado de una solapa doblada en posición adyacente al ex-
tremo de articulación, formando una horquilla de sujeción
en U, entre la que está articulado el extremo del otro
brazo.

5.

5. Abrelatas, según las reivindicaciones 1 y 2,
caracterizado porque el brazo portador de la manivela
presenta un diente a modo de gancho, enfrentado a la ele-
ta tope para el deslizamiento del recipiente, y que cons-
tituye un abridor para cápsulas de presión.

10.

6. Abrelatas.

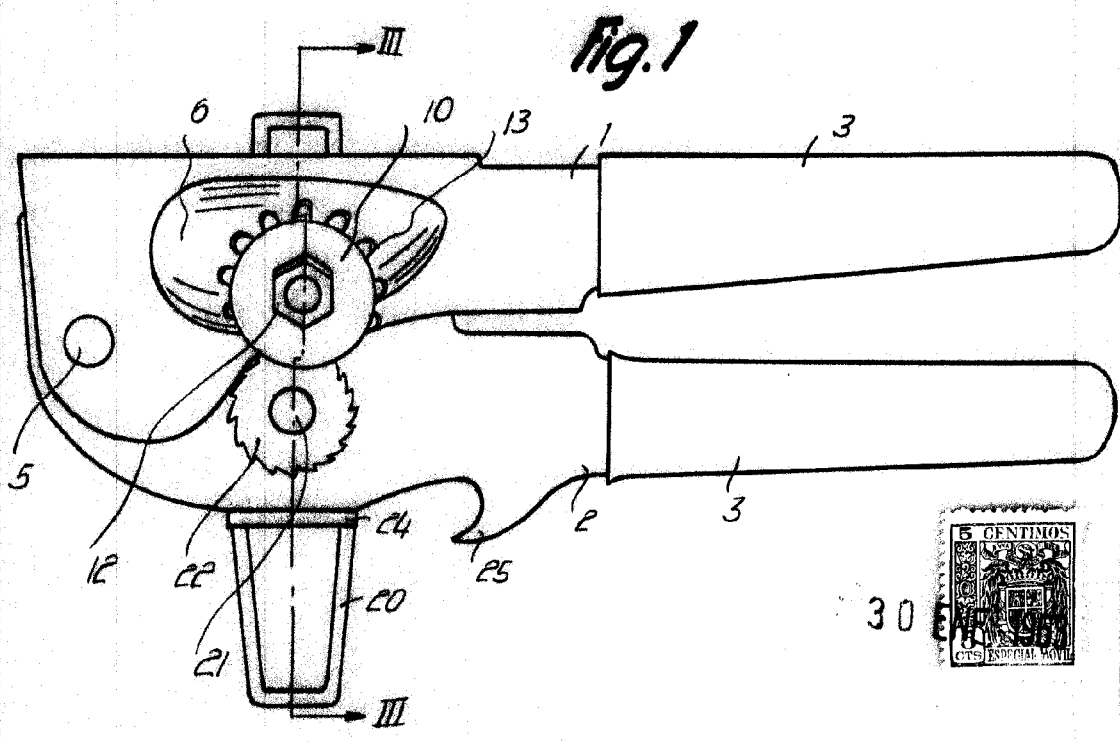
La presente memoria consta de siete hojas fo-
lladas escritas a máquina por una sola cara.

Barcelona, 30 de Enero de 1963

Marcos REYERDEZ LIOPART

P. S.





30

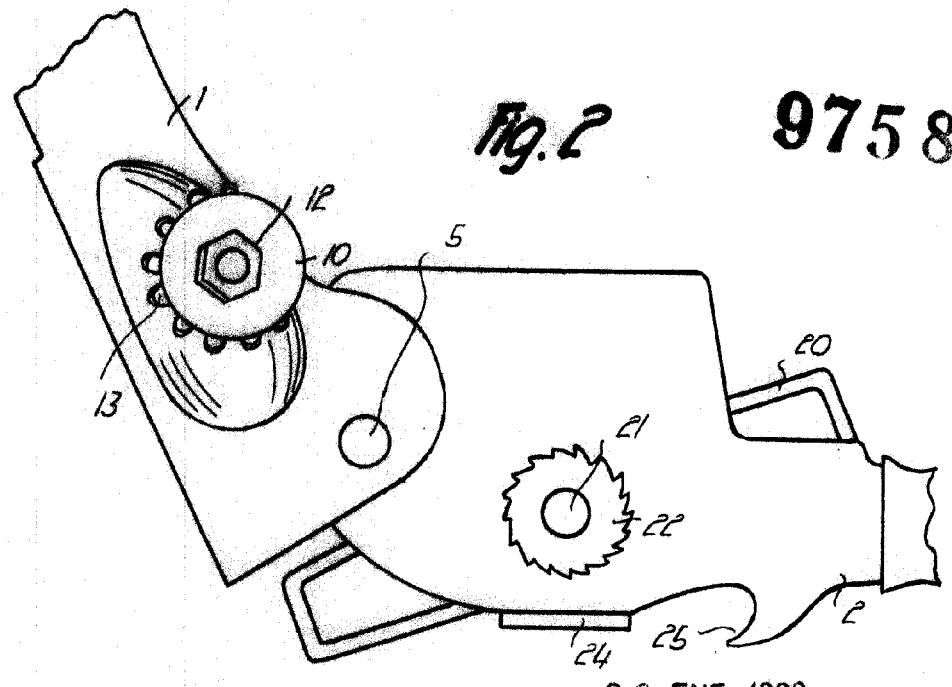


Fig. 2

97588

30 ENE. 1963

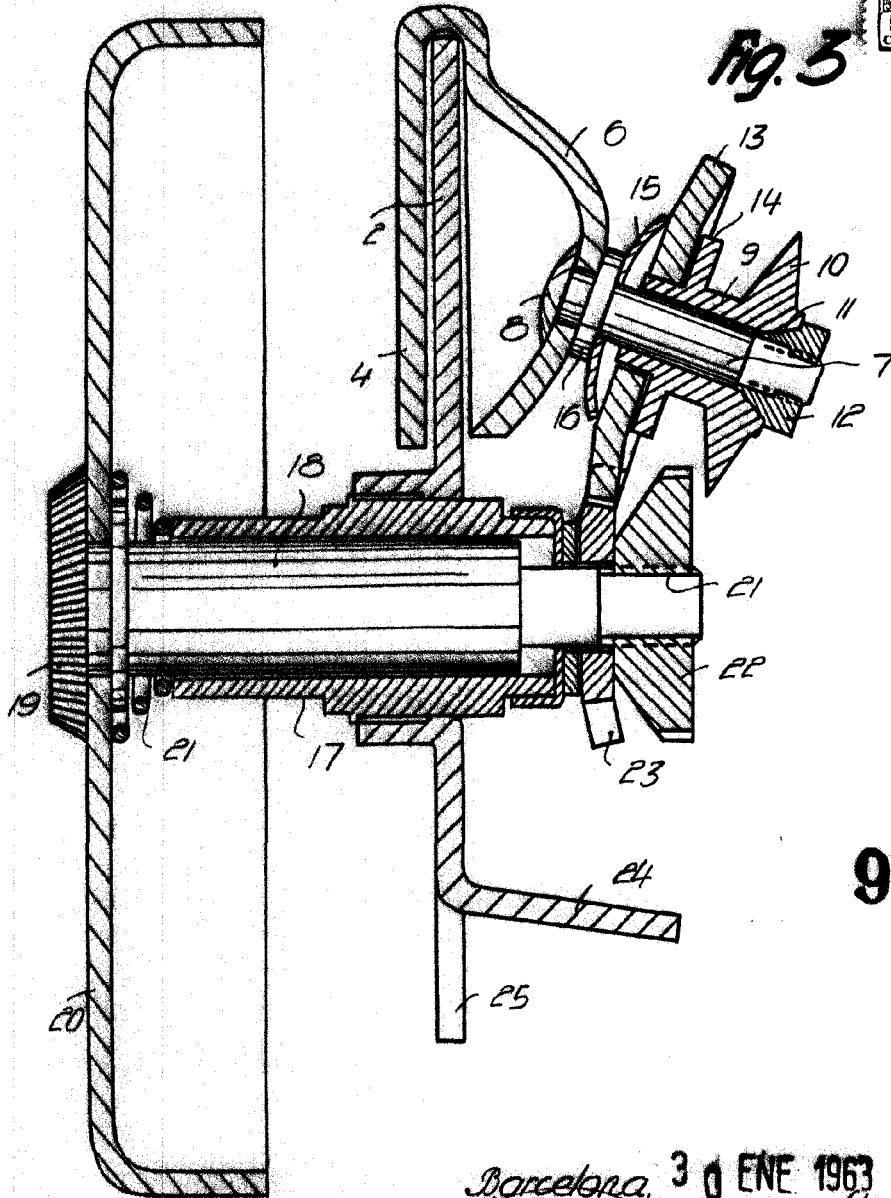
Barcelona,
Marcos Menéndez Llopert
p.a.

9703

30 ENE.



Fig. 3



9703

97588

Barcelona, 30 ENE 1963
Marcos Menéndez Llopart
p.a.