

97580

97580



MODELO DE UTILIDAD

por 20 años por

"PELADORA DE PATATAS Y SIMILARES", a favor de DON JOSE PEGO BOUZA, residente en Santa Cecilia - EL FERROL DEL CAUDILLO (La Coruña).

MEMORIA DESCRIPTIVA

5.- Conforme se eleva el nivel de vida de la nación se van mecanizando todas nuestras actividades, haciéndose más comoda cada vez nuestra existencia, por ello cada día ven la luz del mercado nuevos artilugios destinados a hacer más llevaderas las faenas domésticas , ya que la misma tienen a ser realizadas por el propio interesado, a falta del abundante servicio doméstico de que antes gozabamos.

10.- Una de las más desagradables de tales faenas era la de pelar patatas, labor muy lenta y pesada que al propio tiempo estropea en grado sumo las manos del que la realiza, por lo cual el solicitante ha ideado la peladora de patatas objeto de la presente solicitud de modelo de utilidad.



15.- Despues del precedente preliminar con la ayuda de la lámina de dibujos adjunta, pasaremos a describir el objeto del modelo de utilidad que nos ocupa, haciéndose constar se trata de una de las variadas formas de realización práctica a que puede llegarse con la aplicación de sus esencialidades características.

20.- Según vemos en la figura 1, se trata de un recipiente cilíndrico 1, de mucho mayor diametro que altura, el cual tanto en sus paredes 2, como en su base 3, está forrado con plancha de goma o material plástico apropiado, para evitar la posible oxidación del material metálico en que se construya, y también para aminorar el ruido que pudiera producirse durante su funcionamiento . Dicho recipiente va provisto de una tapadera 4, con su correspondiente asa , y al igual que el recipiente forrada por la plancha de goma 5; para sujetar dicha tapa se dispondrán en la periferia del recipiente varios ganchos a presión 6; y para portar la peladora de las asas 7, la cual se mantiene en pié sobre sus patas 8.

30.- Por debajo de la base se dispone el motor 9, provisto y protegido por su carcasa 10, de la que sobresale el conductor 11, con su enchufe de conexión a la red eléctrica y el interruptor 12.

35.- Dicho motor 10, se fija a la parte inferior de la base del recipiente, por virtud de unos soportes 13, solidarios de ella , y de cuyo motor parte o sobresale el eje 14, que atraviesa la parte inferior de la base del recipiente muy ajustado a ella, en el que se fija la cuchilla 15, por medio de la tuerca 16.

40.- La cuchilla de la peladora es en realidad una pletina de acero con un orificio en su centro para poder ser insertada en el eje del motor , y provista de dos filos de situación opuesta y mirando hacia arriba a partir de su par-

45.-



te media , y a cada uno de sus lados.

50.- Descrito el objeto del modelo de utilidad que nos ocupa , nos queda señalar se trata de una de las variadas formas de realización a que en la práctica puede llegarse, sin que sus modificaciones de forma, materiales empleados, etc., desvirtuen la esencialidad del objeto.

N O T A

El modelo de utilidad descrito recaerá, pues, sobre las siguientes reivindicaciones:

55.- 1ª.-"PELADORA DE PATATAS Y SIMILARES", caracterizada por estar constituida por un recipiente cilíndrico, provisto de su correspondiente tapa que se cierra hermeticamente a virtud de unos cierres a presión , convenientemente forrado interiormente de material elástico e inatacable por los ácidos, dotado de unas asas y unas patas insertas en su base, entre las cuales y adaptado a unos soportes dispuestos por la parte inferior de la base , se dispone el motor , del que parte su eje que atraviesa dicha base por su centro y sobre el que se adapta una cuchilla constituida por una pletina con filo hacia arriba y en disposición opuesta a cada uno de sus lados a partir de su centro.

60.-

65.-

2ª.-"PELADORA DE PATATAS Y SIMILARES".

Todo tal y conforme queda descrito, representado y reivindicado.

70.- Esta memoria consta de tres hojas mecanografiadas y foliadas por una sola de sus caras, conteniendo un total

72.- de setenta y dos líneas.

MADRID A 9 DE FEBRERO DE 1963.
P.A.
MANUEL DE ARPE.

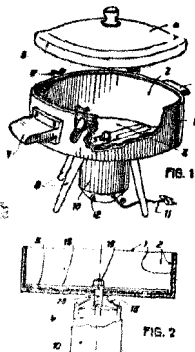
97580



D I S E Ñ O

=====

DEL MODELO DE UTILIDAD A FAVOR DE DON JOSE PEGO BOUZA, RESIDENTE EN SANTA CECILIA - EL FERROL DEL CAUDILLO (LA CORUÑA), POR "PELADORA DE PATATAS Y SIMILARES".



Escala variable.

MADRID A 9 DE FEBRERO DE 1963.

P.A.
MANUEL DE ARPE.

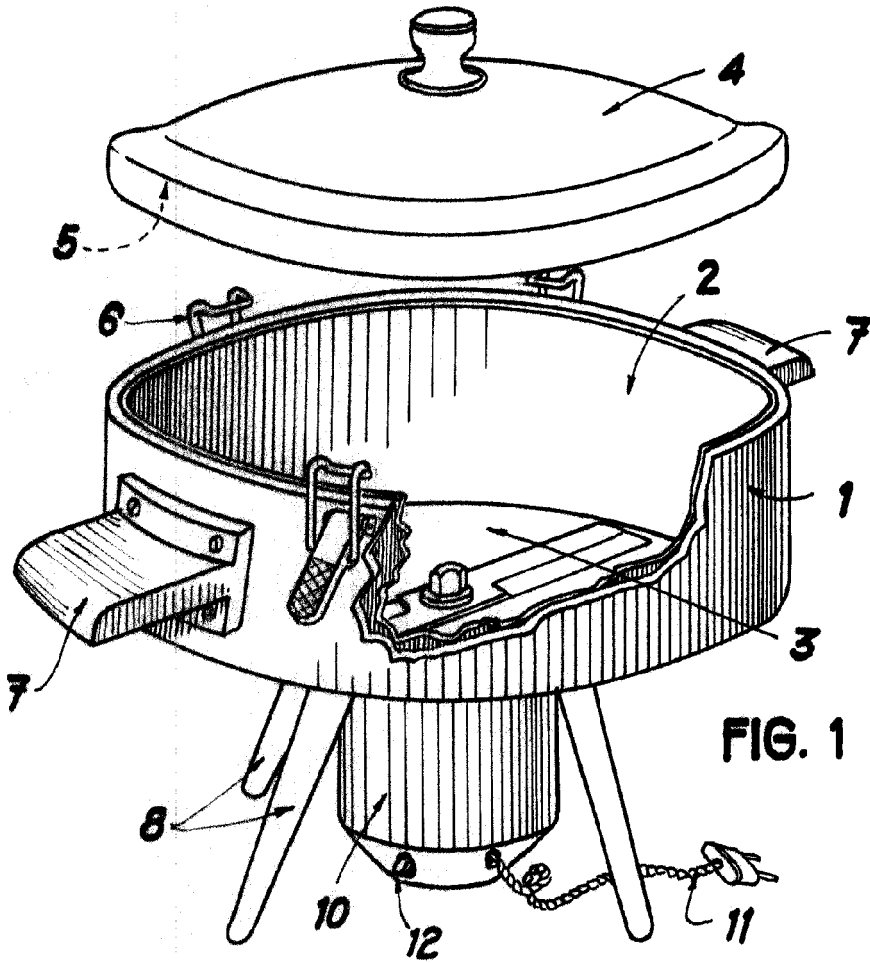


FIG. 1

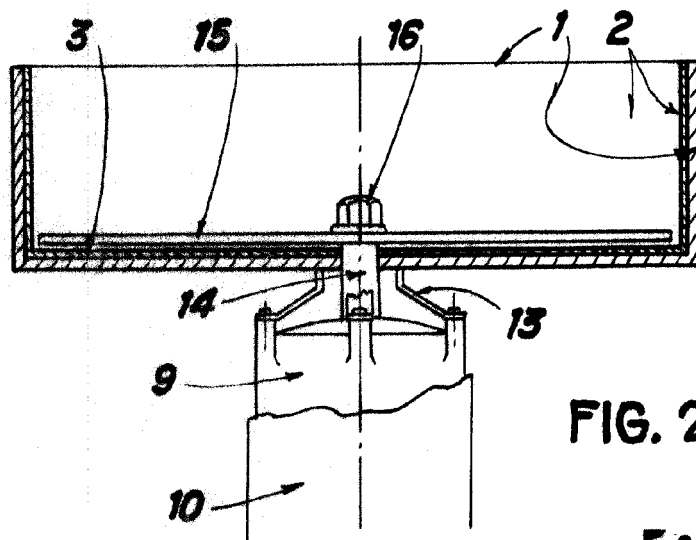


FIG. 2

MADRID, 9 FEB. 1963

ESCALA VARIABLE



Manuel Pego Bouza