

7578

97578

MEMORIA DESCRIPTIVA

Correspondiente a la solicitud de registro de Modelo de Utilidad que, por veinte años, se solicita para España y sus Colonias, a favor de Don Luis María ANITUA ECHEVERRÍA, de nacionalidad española, residente en Eibar (Guipúzcoa), calle Estación n.º 11, _____

p o r

" DEFENSAS PARA MORDAZAS DE BANCO "

La presente Memoria se refiere como su enunciado indica a unas defensas especialmente diseñadas para proteger las mordazas de banco o de máquinas de cualquier tipo, las cuales, por un precio muy económico y una colocación sencilla que no precisa de mano de obra especializada, logran la protección no sólo de las mordazas sino de las piezas a suje-

tar, las cuales quedan fijas entre unas superficies de materiales especiales que de acuerdo con el de la pieza a fijar puede colocarse.

10

En esencia, estas defensas están constituidas por un cuerpo hueco, de forma prismática, abierto por su cara posterior y la inferior, a fin de poder aplicarle sobre la mordaza a defender, sujetándose posteriormente por el plegado de unas patillas posteriores que fijan a la defensa a la mordaza, pero sin impedir que esta defensa, pueda ser extraída hacia arriba por carecer de fondo el cuerpo prismático como se ha citado anteriormente. En la cara anterior de la defensa se puede fijar una superficie de material adecuado para no dañar a la pieza sujeta, mediante unos remaches solidarios de esta cara de la defensa.

15

20

Por el aludido objeto, se solicita el correspondiente privilegio de Modelo de Utilidad, conforme y al amparo del vigente Estatuto sobre Propiedad Industrial, a fin de garantizar a favor del recurrente el derecho a la explotación exclusiva del mismo en toda España.

25

A continuación se hará una detallada descripción de las defensas citadas, con referencia al plano que se acompaña en el que se representa a simple título de ejemplo no limitativo, una forma preferente de realización susceptible de todas aquellas variaciones de detalle que no supongan una alteración fundamental de las características esenciales de las mismas.

30

En dichos dibujos se ilustra:

35

En la Fig. 1ª, vista perspectiva de la defensa por su cara posterior.

En la Fig. 2ª, vista perspectiva de la defensa por su cara anterior.

40

Según el ejemplo de ejecución representado, las defensas que se preconizan están constituidas por un cuerpo (1) prismático rectangular, abierto por su cara inferior y por la posterior, y cuyas caras laterales, quedan alargadas hacia atrás para formar en último instancia unas patillas rectangulares (4) susceptibles de ser rebatidas hacia el interior, hasta quedar perpendiculares a las citadas caras laterales.

45

En la cara anterior, se han previsto unos pitones o remaches (2), en los que por presión se sujetan unas superficies (3) rectangulares y de espesor adecuado, de material especial, resistente y elástico a la vez para que no dañe a la pieza a sujetar.

50

Organizada de esta forma la defensa, se aplica la misma sobre la mordaza que se trate, de forma que la parte interior de la cara anterior, quede perfectamente acoplada sobre dicha cara de la mordaza, quedando encajado el cuerpo (1) sobre la misma perfectamente.

55

Para terminar de ajustar la defensa a la mordaza, se rebaten las patillas (4) hacia dentro, con lo que la inmovilidad de la defensa sobre la mordaza queda conseguida.

60

El rebatimiento de las patillas (4), no impide la posibilidad de quitar la defensa, toda vez que al no existir fondo en el cuerpo (1), es siempre posible el accionamiento hacia arriba extrayendo la defensa totalmente, y quedando en disposición de volver a colocar de nuevo, introduciéndola de arriba a abajo.

65

La superficie (3) de material especial, en caso de ser deteriorada, puede ser reemplazada sencillamente ya que ésta se quita y se coloca a presión otra nueva sobre los pitones o remaches (2).

La forma, materiales y dimensiones, podrán ser variables

70

y, en general, cuanto sea accesorio y secundario, siempre - que no altere, cambie o modifique la esencialidad del objeto que se describe.

Los términos en que queda redactada esta Memoria, son ciertos y fiel reflejo del objeto descrito, debiéndose tomar con carácter amplio y nunca en forma limitativa.

75

N O T A

EN RESUMEN: El Modelo de Utilidad que, por veinte años, se solicita para España y sus Colonias, ha de recaer sobre las siguientes reivindicaciones:

80

1ª.- " DEFENSAS PARA MORDAZA DE BANCO ", caracterizadas por estar constituidas por un cuerpo prismático de las dimensiones de la mordaza a defender, desprovisto de caras inferior y posterior, para facilitar la colocación sobre ella, y cuyas caras laterales están prolongadas hacia atrás para terminar en patillas rebatibles al objeto de lograr la sujeción de la defensa.

85

2ª.- " DEFENSAS PARA MORDAZA DE BANCO ", según reivindicación 1ª, caracterizadas por haberse previsto en la cara anterior del cuerpo prismático, unos pivotes en los que se sujeta a presión unas superficies recambiables de material especial elástico y resistente para evitar el daño a la pieza que se sujeta.

90

3ª.- Por último, se reivindica como objeto sobre el cual ha de recaer el Modelo de Utilidad que, por veinte años, se solicita para España y sus Colonias,

95

p o r

" DEFENSAS PARA MORDAZA DE BANCO "

Todo conforme queda expresado en la presente Memoria descriptiva, que consta de cinco hojas, escritas a máquina por una sola cara y dibujos que se acompañan.

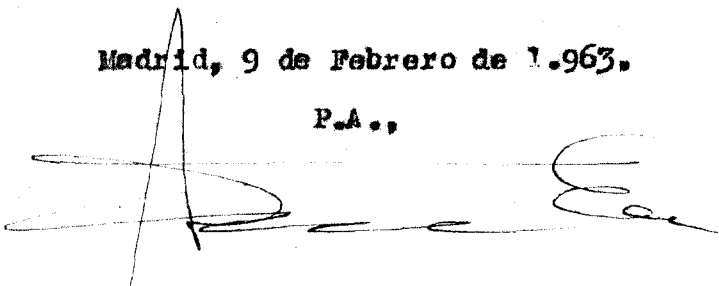
-5

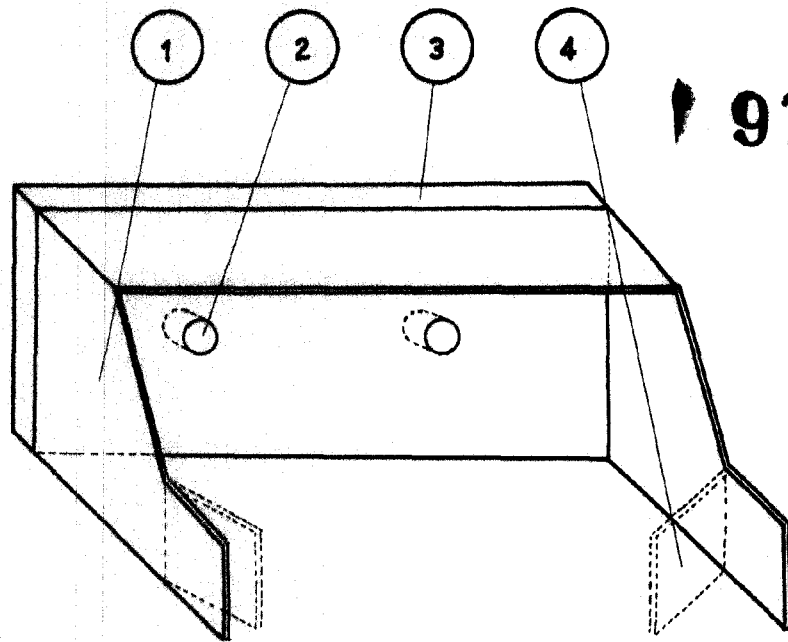
97578

100

Madrid, 9 de Febrero de 1.963.

P.A.,

A large, stylized handwritten signature in black ink, consisting of several overlapping loops and a long horizontal stroke.



97578

FIG. 1

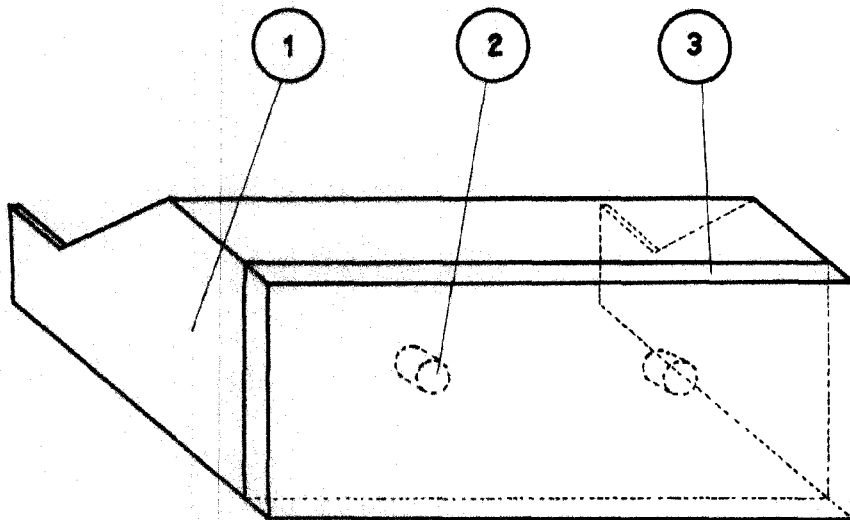


FIG. 2

Madrid, a 2 de Febrero de 1.963

L.A.

ESCALA VARIABLE