



97563

P A T E N T E D E M O D E L O D E U T I L I D A D

por VEINTE AÑOS

a favor de D o n B u e n a v e n t u r a
K I R C H N E R P a l l a r é s , de nacionalidad
española, domiciliado en Barcelona, calle Farraco Triadó,
números 28 y 30 , p o r :

"UNA LAMPARA PORTATIL SIMPLIFICADA".

M E M O R I A D E S C R I P T I V A

1 El presente Modelo de Utilidad tiene por objeto un
nuevo tipo de lámpara portátil o de sobremesa, en la
que se ha alcanzado realmente un máximo de simplicidad
constructiva, y por tanto, un máximo de economía, sin
5 sacrificar en absoluto la apariencia estética, que, co-
mo es lógico, constituye un importantísimo factor de é-
xitos de estos elementos.

 La nueva lámpara que se trata de registrar se cons-
tituye esencialmente a base de dos o mas -normalmente
10 dos- piezas de alambre convenientemente doblado, con-

97563



formando las patas de apoyo del conjunto -normalmente en número de cuatro-, las pinzas de sujeción de la correspondiente pantalla, y, esencialmente, unos bucles o anillas dispuestas para superponerse quedando alineadas sobre el

5 eje vertical del conjunto montado, y ser atravesadas por un correspondiente manguito roscado, sobre el que roscan dos tuercas extremas que mantienen aquellas piezas en la posición correcta. Este manguito queda en disposición de ser atravesado por los conductores del circuito eléctrico

10 de alimentación de la correspondiente lámpara, cuyo portalámparas se rosca en forma normal, a la extremidad superior de aquél. Una vez convenientemente montado el conjunto en la forma expuesta, basta acoplar al mismo -normalmente por encaje a presión- la correspondiente

15 pantalla, preferentemente moldeada de una sola pieza a base de un material plástico adecuado, para obtener la lámpara ya terminada en disposición de ser ofrecida al mercado. Esta pantalla, preferentemente tubular, o aproximadamente tubular, oculta la unión realizada entre las

20 dos piezas dichas, y, al propio tiempo, reafirma y retiene a las mismas en la posición correcta.

Vemos, pues, que el conjunto de la lámpara de constituye únicamente a base de dos piezas de alambre doblado -por ejemplo, alambre de aluminio anodizado- cuya obtención es perfectamente sencilla y barata, un manguito

25 cilíndrico roscado, dos tuercas, y una pantalla preferentemente moldeada de una sola pieza a partir de un material plástico adecuado. Por otra parte, el montaje no puede resultar mas sencillo, pudiendo realizarse en breves

30 segundos sin ninguna dificultad.

Por lo demás, la esencialidad y principales caracte-

97563



rísticas y ventajas de la lámpara de sobremesa que se trata de registrar, serán mas fácilmente comprensibles a la vista de los dibujos adjuntos, en los que -desde luego, sin caracter limitativo de ninguna clase- se ha representado un ejemplo concreto de realización práctica de la misma.

En estos dibujos: la figura 1 es un despiece en perspectiva del conjunto de elementos integrantes de la lámpara, y la figura 2 es una vista lateral del conjunto convenientemente montado, con la pantalla parcialmente seccionada, para mostrar la estructura interior.

Refiriéndonos, pues, a los dibujos dichos:

La lámpara portátil en cuestión se constituye esencialmente a base de por lo menos dos piezas de alambre convenientemente doblado, conformando las patas 1-1', preferentemente provistas en sus extremidades de tacos elásticos antideslizantes 2-2'. Estas patas podrán naturalmente experimentar un máximo de variaciones en su forma y dimensiones. Las piezas de que se componga el armazón normalmente -tal como se ha representado en los dibujos- serán dos, conformando cada una un par de patas, aunque pueden también preverse dos piezas, una de las cuales conforme dos patas y la otra una sola pata, o tres piezas que conformen cada una una sola pata, etc., etc. Es evidente que en este aspecto cabe realmente efectuar un máximo de combinaciones, todas las cuales deben considerarse comprendidas en el ámbito de protección del registro que se solicita.

Las piezas dichas conformarán también unas pinzas elásticas 3-3', u otros elementos análogos adecuados, determinadas por doblez del propio alambre constitutivo de

97563



las mismas. Estas pinzas de manera preferente se corresponderán en posición con las patas 1-1', quedando en disposición de recibir por encaje a presión el borde inferior de la correspondiente pantalla 4, normalmente moldeada de una sola pieza a partir de un material plástico adecuado, adoptando una forma general cilíndrica, cónica, prismática, troncopiramidal, u otra cualesquiera, regular o no, que pueda considerarse adecuada.

Es esencial que las piezas de alambre que nos ocupan, cualesquiera que sea el número de patas y pinzas que las mismas conformen, presenten un bucle o anillo 5-5', formado por el propio alambre, y dispuesto para quedar horizontal en la posición de montaje, quedando los distintos anillos de las diferentes piezas, superpuestas y alineados sobre un eje vertical. Estos anillos, finalmente, sin atravesados por el manguito roscado 6, en el que roscan las tuercas 7-8 que retienen a todo el conjunto en la posición correcta de montaje.

Resta ya únicamente hacer constar de una manera general y expresa que, como se comprende y es lógico, en la realización práctica de la lámpara simplificada que ha quedado expuesta, cabrá introducir todas aquellas adiciones y modificaciones de detalle que no afecten a lo que constituye la esencialidad del registro que se solicita.

N O T A

SE REIVINDICA:

1 -Una lámpara portátil simplificada, caracterizada por constituirse a base de por lo menos dos piezas de alambre doblado, que conforman las patas de apoyo del conjunto, las pinzas para encaje a presión de la correspondiente pantalla, y, esencialmente, unos bucles formados por el propio

97563

28 ENE



alambre, y dispuestos para adoptar posiciones horizontales, quedando superpuestos y alineados sobre un eje vertical central, en disposición de ser atravesados por un manguito roscado, en el que roscan dos tuercas extremas que retienen a
5 todo el conjunto en la posición correcta de montaje.

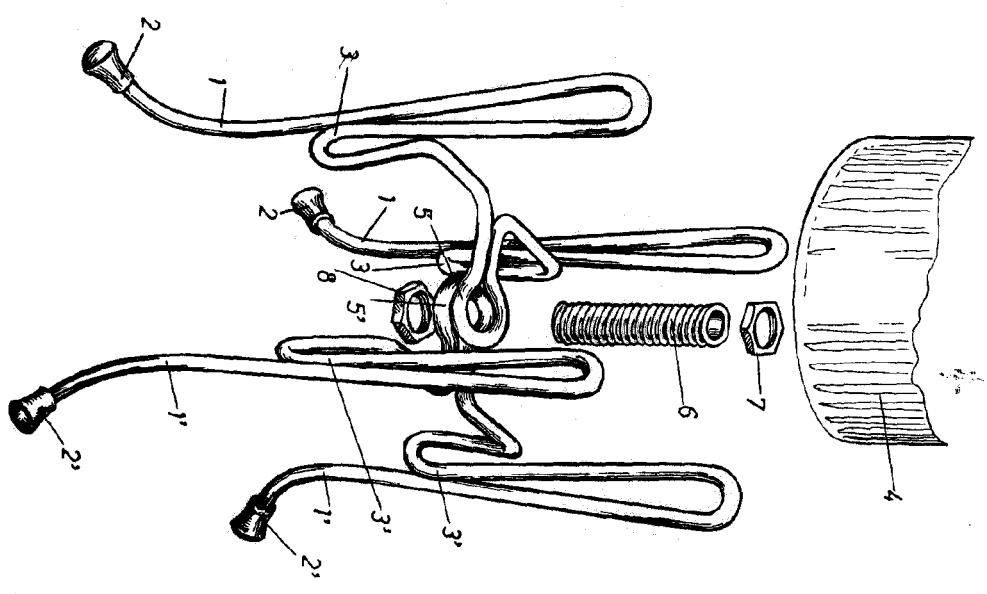
2 - Una lámpara portátil simplificada.

Consta la presente Memoria Descriptiva de cinco hojas mecanografiadas, escritas por una sola cara, numeradas del 1 al 5 y con sus líneas numeradas, a su vez, de cinco en cinco, y de dibujos, anexos.

Barcelona, 28 ENE. 1963

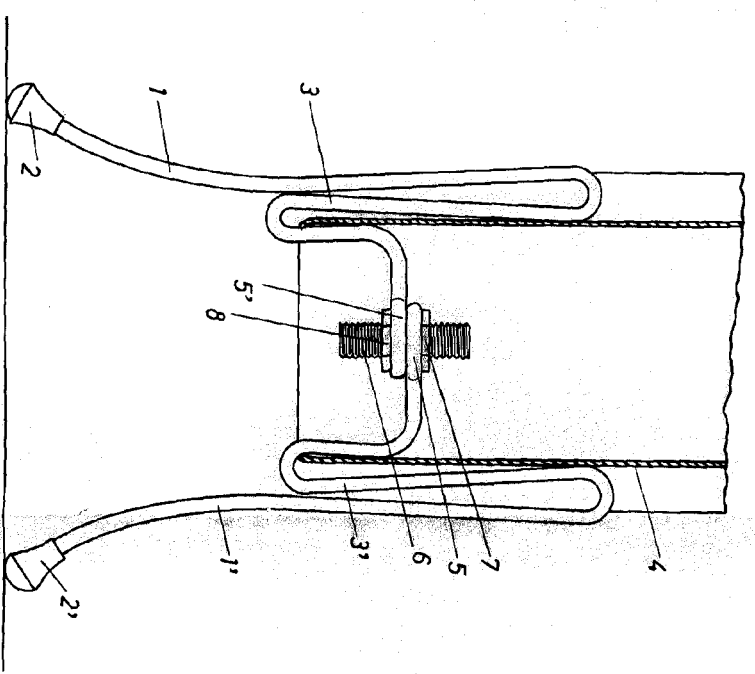
P.A.

FIG. 1



97563

FIG. 2



Barcelona 28 Enero 1963
I.A.

ESCALA VARIABLE.

