



97542

M E M O R I A      D E S C R I P T I V A

que se acompaña a una solicitud de modelo de utilidad por veinte años, para España y sus Posesiones, por UN MONEDERO a favor de don Fortunato COHEN LOYA, de nacionalidad española, residente en Ceuta, Av. Gral. Franco nº 28.

- - - - -

5

El presente modelo de utilidad recae sobre un monedero, que está dotado de una embocadura que posee dos vainas una a cada lado, dentro de cuyas vainas se aloja un fleje lo cual permite una acción de apertura por presión en las esquinas del monedero, y, al cesar ésta, los flejes vuelven a cerrarlo rápida y automáticamente.

10

Una de las caras exteriores, o las dos, del monedero, llevan unas piezas de altura intermedia, en las cuales es posible alojar otra clase de moneda distinta de la que se guarde en el cuerpo central del monedero, ya que constituyen alojamientos adecuados para la misma.

2-

97542



15

Para mejor comprensión de esta memoria, se acompaña una hoja de dibujos que muestra un ejemplo preferente de realización de la misma, tomado a título meramente ilustrativo y sin carácter limitativo, ya que cabrán variantes meramente constructivas dentro del cuadro general de la invención sin que éste se altere. En dichos dibujos:

20

La fig. 1 muestra una vista lateral exterior del monedero.

La fig. 2 muestra un perfil de los flejes.

La fig. 3 muestra una vista de la embocadura, en planta, cerrada.

25

La fig. 4 muestra la misma embocadura, abierta y que se ha cortado por su eje longitudinal de simetría.

Según la invención referida a los mencionados dibujos, el monedero consta de dos caras laterales (1) que van cosidas por sus bordes laterales y por el inferior, pudiendo tener cualquier planta apropiada.

30

Los bordes superiores de estas caras laterales, van doblados y cosidos, formando cada uno una vaina (2); dentro de esta vaina se aloja un fleje metálico (3) que, preferentemente, tendrá un perfil vertical ligerísimamente curvado, a fin de hacer que vuelva a su posición normal,

35

que es la de extensión, tras haber sido presionado por los extremos para curvarlo, sin que haya riesgo de que por efectuarse esta acción multiplicidad de veces, pueda perder fuerza el citado fleje. Los extremos de estos flejes, podrán ir unidos. por ejemplo, con un pequeño machihembrado a cola de milano, o simplemente sueltos, ya que las vainas

40

(2) citadas los mantienen en el debido contacto; una excelente solución para mantener este contacto estriba en marcar una pequeña pestaña en cada terminal del fleje, de ma-

97542

118 FEB



45 nera que se sirvan de puntos de mutuo apoyo cuando al presionar los flejes por sus bordes, éstos tomen forma arqueada; no obstante esta realización no es, en modo alguno, limitativa.

50 Por lo menos por una de las caras exteriores de este monedero, se ha provisto una tapa superpuesta (4) cosida al cuerpo del mismo por los laterales y base inferior, pero libre por su parte superior, formando así una especie de bolsa adicional, muy plana y flexible, donde puede alojarse otra clase de moneda u objetos planos (por ejemplo tarjetas o similar) distinta de lo que se aloje dentro del cuerpo (1) del monedero que se describe.

55 Es obvio señalar que esta tapa puede ir a los dos lados, y que, inclusive, y por medio de costuras verticales, puede compartimentarse si se desea.

60 La boca (B) del bolso o monedero descrito, se abre por presión en sus bordes laterales, al vencerse la resistencia de los flejes, obligándoles a arquearse; y se cierra por sí misma cuando, al cesar esta presión, los flejes se recuperan a su posición inicial.

65 Finalmente y tras todo lo que se ha descrito sólo resta manifestar que en el presente modelo de utilidad caben cuantas variantes de realización sean factibles dentro del cuadro general del mismo, pudiéndose gozar de la misma protección cualquiera que sea el tamaño y los materiales empleados en su fabricación, ya que ello no altera la esencia de la invención tal como se ha descrito.

-4-

87542



N O T A. - Descrito suficientemente lo que antecede sólo resta considerar que lo que se declara propio, nuevo y útil del solicitante es lo contenido en las siguientes:

REIVINDICACIONES

75

1 - Un monedero, caracterizado por constar de dos placas de material flexible laterales, simétricamente cortadas y unidas por sus bordes laterales e inferior, llevando una tapa lateral superpuesta por lo menos en una de las superficies exteriores de estas caras laterales.

80

2 - Un monedero, según reivindicación 1ª caracterizado por el hecho de que los bordes superiores de estas caras laterales llevan una doblez longitudinal, de anchura prudencial, que se cose por su borde libre a la parte interior de las citadas caras, formando una vaina que recorre longitudinalmente todo el borde superior de dichas caras laterales.

85

90

3 - Un monedero, según reivindicaciones de 1 y 2m caracterizado porque las tapas superpuestas lateralmente a las citadas caras laterales, van cosidas a las mismas por sus bordes inferior y laterales, dejando libre el borde superior, donde queda formada una boca para la introducción de objetos distintos, planos, de los que se alojan dentro del cuerpo del monedero.

95

4 - Un monedero, según reivindicaciones de 1 a 3 caracterizado porque estas tapas laterales van asimismo unidas por costuras verticales al cuerpo del propio monedero, a distancias prudenciales, a fin de compartimentar el alo-

97542



1 jamiento plano que queda formado entre estas tapas y las caras laterales del monedero.

100 5 - Un monedero, según reivindicaciones de 1 a 4 caracterizado por el hecho de que dentro de las vainas superiores formadas por los bordes de las caras laterales del monedero, antes descritas, se alojan, en cada una, un fleje metálico de manera que sus terminales queden en contacto, aunque dentro de sus vainas respectivas; teniendo estos flejes un perfil vertical ligeramente arqueado.

105

6 - UN MONEDERO.

- - - - -

110 Todo según va descrito en esta Memoria, que consta de cinco hojas foliadas y mecanografiadas por una sólo cara con un total de ciento doce líneas y hoja de dibujos que adjunto se acompaña.

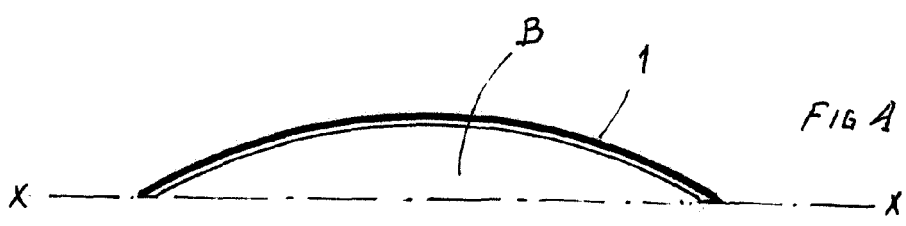
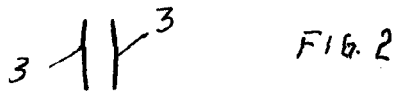
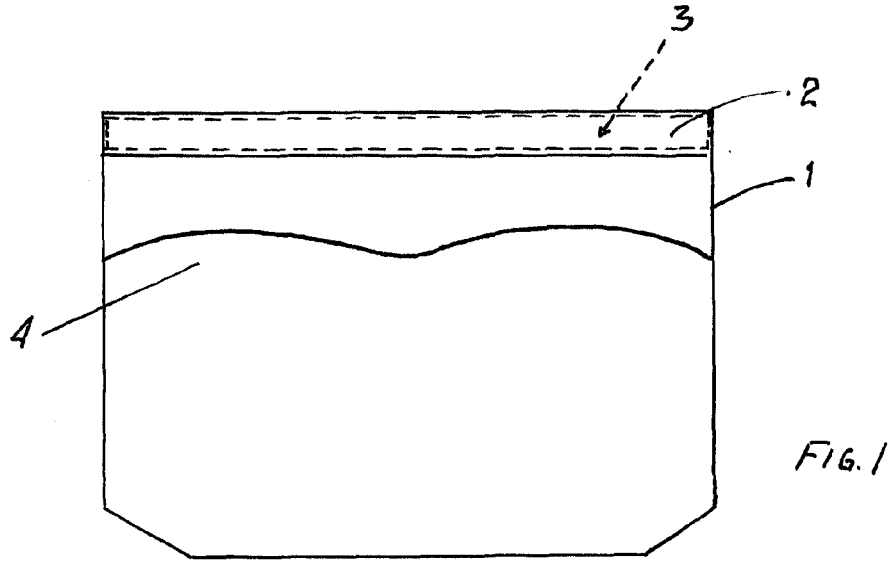
Madrid 8 febrero 1963

p.a.

A large, stylized handwritten signature in black ink, appearing to read "M. Arango".

97547

MBF



ESCALA VARIABLE

MAR 14 1963  
 F. B. S. 1963  
*[Handwritten signature]*