

97541

97541



MODELO DE UTILIDAD

cuyo registro se solicita, por veinte años en España, Plazas y Provincias de Ultramar, a favor de " NUBIACO, S.A.- NUEVOS MATERIALES DE CONSTRUCCION ", de nacionalidad española y domiciliada en MADRID, Avenida de José Antonio, 31, por:

" ENVASE LIGERO, TERMICO-AISLANTE, PARA ALOJAR BIBERONES Y ANALOGOS ".

=====

MEMORIA DESCRIPTIVA.

=====

EL MODELO DE UTILIDAD, cuyo registro se solicita, por veinte años en España, Plazas y Provincias de Ultramar, tiene por objeto el de obtener el privilegio de fabricación y explotación exclusiva, de un " ENVASE LIGERO, TERMICO - AISIANTE, PARA ALOJAR BIBERONES Y ANALOGOS ", tal y como se describe a continuación y queda representado en la hoja de dibujos, que se acompaña.

97541



- 2 -

10 Como es bien sabido existe un gran número de ob-
jetos y elementos a los que es absolutamente necesario
mantener dentro de una determinada temperatura, eliminan-
do, lo más perfectamente posible, las variaciones debidas
a radiación, convección etc.; igualmente se hace necesa-
rio que determinados elementos muy delicados por su natu-
raleza, tengan la protección necesaria contra un deterio-
ro o rotura, manteniéndolos dentro de sus características
15 primitivas.

A fin de solucionar el problema precedente-
mente enunciado, el inventor que suscribe, ha ideado un
envase ligero, térmico-aislante, para alojar biberones
y análogos, que debido a las condiciones idóneas del
20 material en que está realizado posee una amplia gama de
utilizaciones, ya que tiene la posibilidad de adaptarse
a cualquier cuerpo, de cualquier forma y tamaño, aislán-
dole térmicamente, y debido a su estructura dura y elás-
tica-amortiguadora absorbiendo los golpes y caídas que
25 pudieran producirse. Todo ello unido al peso propio
insignificante del material empleado, hacen que el pre-
sente MODELO DE UTILIDAD, resuelva los problemas plan-
teados por la industria de los aislantes térmicos y del
embalaje.
30

DESCRIPCION

Los elementos o partes constitutivas del envase
ligero, térmico-aislante, para alojar biberones y análo-
gos, objeto del presente MODELO DE UTILIDAD, son los
35 siguientes:

Un cuerpo (2) de forma cilíndrica o poliédrica,
abierto por una de sus bases y con un determinado espesor
de paredes. Las paredes próximas a la base abierta se han
disminuido regularmente de espesor, aproximadamente a



40 a su mitad, a fin de permitir el ajuste, lo más
perfecto posible, de la tapa (1), que viene a cerrar
el cuerpo (2). Forma así, el conjunto cuerpo-tapa un
interior (3), encargado de alojar el objeto convenient-
te, aislándolo térmicamente del exterior y evitando un
45 deterioro o rotura debido a los golpes.

Para describir clara y suficientemente el ele-
mento adaptable a envase ligero, térmico-aislante, para
alojar biberones y análogos, objeto de la presente soli-
citud de registro, lo presentamos en las Figuras consigna-
das en la adjunta hoja de dibujos (de tamaño y forma regla-
50 mentaria), en la siguiente forma:

Figura 1.- Es una sección axial de envase ligero,
térmico-aislante, para alojar biberones y análogos, don-
de podemos apreciar la disposición y ajuste del conjunto
cuerpo (2), Tapa (1).
55

Figura 2.- Es una representación en perspectiva
de envase ligero, térmico-aislante, para alojar biberones
y análogos.

V A R I O S

60 Tanto los materiales, formas y disposiciones de
los elementos, como del conjunto del objeto que consti-
tuye la presente solicitud de MODELO DE UTILIDAD, son
susceptibles de variación, siempre que este cambio no
altere la esencialidad del presente objeto a que nos
referimos y sobre el cual ha de recaer este registro.
65

Los términos en que queda redactada esta Memo-
ria, son cierto y fiel reflejo de lo que se pretende re-
gistrar como MODELO DE UTILIDAD. Dichos términos habrán
de ser tomados en sentido bien amplio, nunca limitativo.



70

El peticionario se reserva los derechos a obtener los oportunos registros complementarios al presente, por los perfeccionamientos que la práctica y explotación del invento puede aconsejarle en el futuro.

75

NOTA DE REIVINDICACIONES

80

El presente MODELO DE UTILIDAD, cuyo registro se solicita, por veinte años, en España, Plazas y Provincias Africanas, a favor de " NUBACO, S.A. ENVASES MATERIALES DE CONSTRUCCION", de nacionalidad española, y domiciliada en Madrid, Av. de José Antonio, 31, por: " ENVASE LIGERO, TERMICO-AISLANTE, PARA ALOJAR BIFERONES Y ANATOGOS", recaerá sobre las particularidades características de las siguientes REIVINDICACIONES:

85

1ª.- Envase ligero, térmico-aislante, para alojar bifrones y análogos, esencialmente caracterizado por estar constituido por un cuerpo de forma cilíndrica o poliédrica, abierto por una de sus bases y con un determinado espesor de paredes. Las paredes próximas a la base abierta se han disminuido regularmente de espesor, a la mitad aproximadamente, a fin de permitir el ajuste lo más perfecto posible de la tapa que viene a cerrar el cuerpo, formando así el conjunto cuerpo-tapa un espacio interior encargado de alojar el objeto convenientemente, aislándolo térmicamente y evitando su deterioro.

90

95

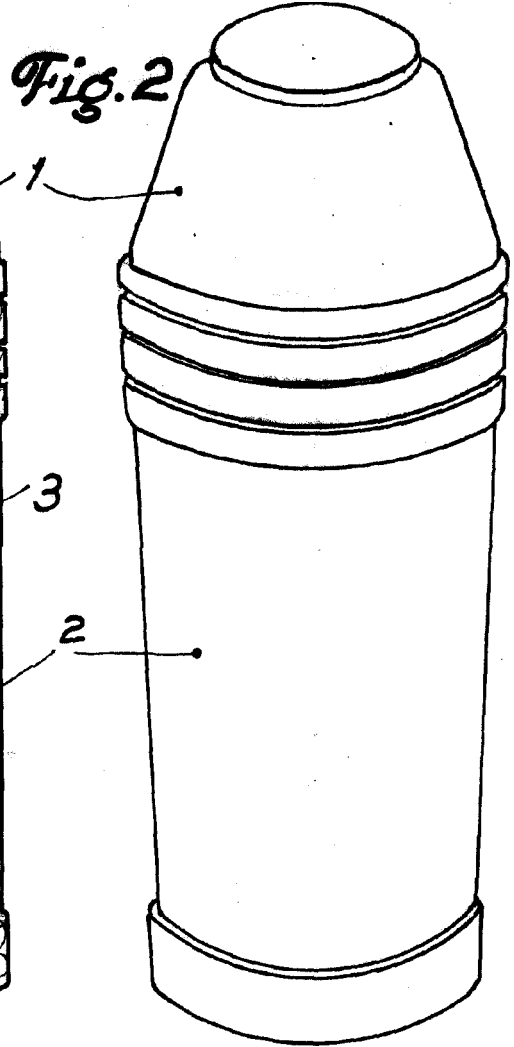
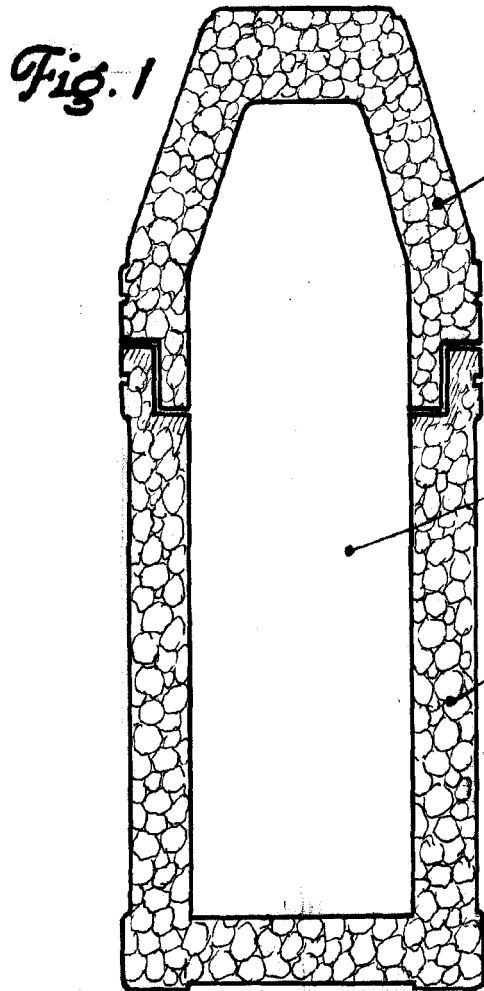
2ª.- " ENVASE LIGERO, TERMICO-AISLANTE, PARA ALOJAR BIFERONES Y ANALOGOS".

100

Todo conforme a lo descrito en la precedente Memoria, que consta de cuatro hojas foliadas y mecanografiadas por una sola cara, representándose a título de ejemplo, no limitativo, en las hojas de dibujos y diseños que se acompañan.

Madrid, 2 de Febrero 1963.
P. A. EL AGENTE OFICIAL DE LA
PROPIEDAD INDUSTRIAL
Fdo.: HELIODORO POLO

97541



Madrid, 8 Febrero 1.963.

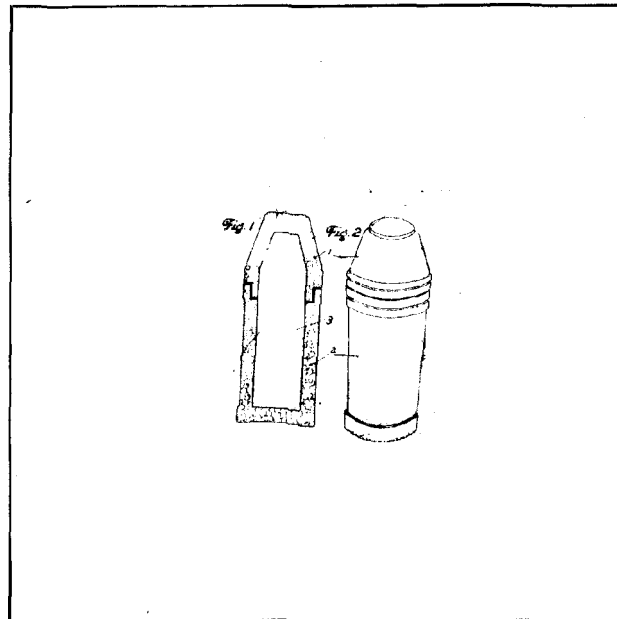
P. A. EL AGENTE OFICIAL DE LA PROPIEDAD INDUSTRIAL

Fdo.: HELIODORO POLO

Escala variable

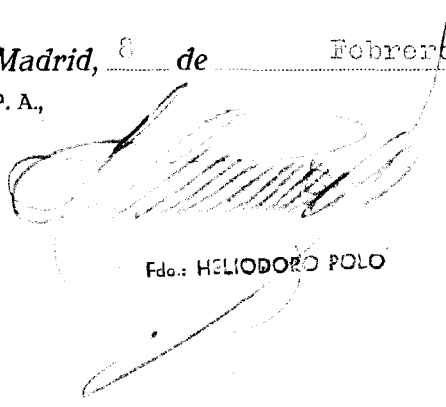
Diseño

97541



ESCALA VARIABLE

Madrid, 8 de Febrero de 1953.
P. A.,


Fdo.: HELIODORO POLO