

dios que comprenden lo que viene á ser esencialmente un transformador y un dispositivo capacitativo, teniendo el transformador uno de sus devanados conexas entre la placa y el sistema de filamento de la válvula, en tanto que el otro se conecta entre la rejilla y el sistema de filamento de dicha válvula, y el dispositivo capacitativo se conecta á su vez en serie con uno ú otro de los mencionados devanados.

Para que esa disposición funcione es necesario que el coeficiente de acoplamiento entre los devanados del transformador sea la unidad, y que el número de vueltas de dichos devanados guarde la misma relación entre sí que la capacidad que se haya de neutralizar guarde con respecto á la capacidad del expresado dispositivo capacitativo, ó en otras palabras, que la relación de las vueltas se encuentre en la relación inversa de las capacidades asociadas.

El objeto del citado invento es el de proporcionar unos medios mejorados para neutralizar el acoplamiento de capacidad de una válvula termiónica, á cuyo fin consiste el referido invento, ampliamente considerado, en una disposición con arreglo á la cual el dispositivo capacitativo va á constituir la mayor parte de la capacidad efectiva por una inductancia con la que la válvula se conecta. La capacidad de ese dispositivo no será inferior á 0.00005 microfaradios.

De acuerdo con esa disposición no es necesario que el coeficiente de acoplamiento sea esencialmente igual á la unidad, ni que la relación de las vueltas de los devanados del transformador se encuentre en relación inversa con respecto á las capa-



idades asociadas. En caso de que el dispositivo capacitativo vaya conexionado en serie con el sistema de devanado del transformador, que se conecta entre la rejilla y el sistema de filamento, la expresada inductancia por la cual se hace la conexión del mencionado dispositivo capacitativo es la del circuito de rejilla.

Si dicho dispositivo capacitativo se conecta en serie con el devanado del transformador cuya conexión se hace entre la placa y el filamento, la referida inductancia es entonces la del circuito de placa.

El susodicho dispositivo capacitativo puede en algunos casos ir constituido por el condensador de capacidad variable merced al cual la mencionada inductancia se sintoniza, pero entonces tiene que ser variable la inductancia mutua entre el devanado del transformador. Si se quiere, otro condensador de menor capacidad se puede conectar con la citada inductancia á los fines de la sintonización.

Sin embargo, la sintonización conviene llevarla á cabo por una variación en el valor de la referida inductancia mutua, con ó sin la adición del condensador pequeño. La característica esencial es la de que el mencionado dispositivo capacitativo constituya la mayor parte de la capacidad real ó efectiva por esa inductancia.

El devanado del transformador que no sea el que vaya en serie con el dispositivo capacitativo, conviene que constituya la inductancia del circuito de rejilla, ó la inductancia del circuito de placa, según que el expresado dispositivo capacitati-



vo se conexe de la manera descrita, por la inductancia del circuito de placa, ó por la inductancia del circuito de rejilla. Se verá, por lo tanto, que con arreglo á una disposición sencilla, el invento consiste simplemente en conexionar, en serie con el condensador del circuito del ánodo ó de rejilla de una instalación receptora ordinaria, una bobina magnéticamente acoplada con la inductancia del circuito de la rejilla ó del ánodo.

Para que el expresado invento se pueda comprender con toda claridad ilustra el adjunto dibujo determinadas disposiciones que pasamos á describir, debiéndose tener en cuenta que esas determinadas disposiciones que se ilustran pueden recibir diversas modificaciones sin apartarse por ello del espíritu y alcance del invento mismo.

En todas las figuras de dicho dibujo, L1 y L2 designan los devanados del transformador; A el dispositivo capacitativo; é I la inductancia por la que ese dispositivo se conexas. En cada caso L2 es el devanado en serie con el cual se conexas la capacidad A.

La figura 1 ilustra un caso sencillo en el que el devanado L1 constituye la inductancia del circuito de rejilla, siendo la inductancia I la del circuito de placa. En ese caso el condensador A y el devanado L2 se conexas en serie entre la placa y el filamento, esto es, por la inductancia I y la batería H.T. de alta tensión. El condensador A conviene que constituya toda la capacidad por la inductancia I, pero un segundo condensador B, de menor capacidad, se puede conexas con esa inductancia al obje-



to de la sintonización.

La figura 2 representa un caso sencillo en el que el devanado L1 constituye la inductancia del circuito de placa, y la inductancia I la del circuito de rejilla. Entonces el condensador A y el devanado L2 se conexionan en serie, como se ilustra, entre la rejilla y el lado de la batería H.T. de alta tensión, más apartado del filamento. Lo mismo que en el caso de la figura 1, el condensador A puede ser toda la capacidad por la bobina I, ó bien se puede recurrir á un segundo condensador B de menor capacidad.

En la figura 3 se representa un caso en el que el devanado L1 constituye la inductancia del circuito de rejilla, y la inductancia I del secundario del transformador del circuito de placa. En ese caso la conexión en serie del devanado L2 y el condensador A entre la placa y el filamento es inductiva en lugar de directa. Como consecuencia de ello el devanado L2 y el condensador A se conexionan, como se ilustra, juntamente con la inductancia I, en un circuito cerrado que sale del filamento y vuelve á él, yendo la expresada inductancia I acoplada con el primario I1 del transformador del circuito de placa. En caso de existir un condensador B por la inductancia I1, tendrá el efecto de llevar capacidad por la referida inductancia I, con arreglo á la conocida teoría de los transformadores. Si admitimos, sin embargo, la capacidad real ó efectiva por la inductancia I, el condensador A constituirá la mayor parte de esa capacidad efectiva.

Deberá tenerse en cuenta que una disposición como la de la figura 3, pero sobre la base de la figura 2 en lugar de la figura 1, esto es,



con la inductancia I constituyendo la del circuito de rejilla, y al devanado L1 la inductancia del circuito de placa, en lugar de lo inverso, se puede establecer fácilmente si así se quiere. No juzgamos necesario una ilustración y una descripción especial de esas disposiciones.

En algunos casos la bobina de inductancia I, ó los devanados L1 y L2 de los transformadores neutralizadores se pueden conexas indirectamente con los electrodos apropiados, por el intermedio de un condensador.


La figura 4 ilustra un ejemplo de una disposición en la que el devanado L1 se conecta con la rejilla por el intermedio de un condensador C. En ese caso la bobina de inductancia I constituye la del circuito de placa, el devanado L1 se conecta con el circuito de placa de una válvula anterior, y el devanado L2 y el condensador neutralizador A se conectan en serie por la inductancia I, por el medio que se ilustra de la batería H.T. de alta tensión de la expresada válvula precedente.

En todos esos ejemplos, la bobina L2 con la cual se conecta el condensador neutralizador A, conviene que tenga una impedancia pequeña (para las frecuencias que se estén recibiendo), en comparación con la del referido condensador A. Puesto que solo se necesita una bobina pequeña para ese fin, no hace falta ningún aparato especial y toda vez que los efectos de capacidad en esas bobinas son pequeñísimos, el circuito puede funcionar satisfactoriamente con un amplio campo de frecuencias.

Ahora bien, en cualquiera de esos casos,



los condensadores y las inductancias pueden ser variables. Por ejemplo, se puede sintonizar la inductancia I variando la capacidad del condensador A y variando al propio tiempo la inductancia mutua entre los devanados L_1 y L_2 . Conviene que el circuito del ánodo se sintonice mediante variación de su inductancia. Ahora bien, en una aplicación importante del invento, que es la neutralización del amplificador de frecuencia intermedia de un receptor supersónico, no se requieren ningunos ajustes de sintonización toda vez que el amplificador funciona en una banda fija de longitudes de ondas.



Quando el circuito del ánodo se fija variando su inductancia y el circuito de rejilla variando su capacidad, el acoplamiento neutralizador se puede efectuar mediante una combinación de bobina de clavija que comprenda tanto la inductancia del circuito de rejilla como la inductancia neutralizadora. El acoplamiento fijo sirve en ese caso para cualquier campo de longitudes de ondas para el cual sea adecuada la inductancia del circuito de rejilla, intercambiándose la combinación de bobina, cuando sea preciso, por otra cuyos devanados guarden las debidas proporciones. A veces ese acoplamiento ó dispositivo acoplador puede consistir en una sola bobina con un punto de salida adecuado.

En algunos casos el invento se puede combinar con otras formas de acoplamiento retroactivo á fin de obtener mayor sensibilidad. En particular se puede aplicar cualquier forma de acoplamiento retroactivo al circuito del ánodo, con el fin de reducir su amortiguamiento, permitiéndole el acoplamiento neu-

tralizador que se obtenga ese efecto sin que se reduzca el amortiguamiento del circuito de la antena.

La carga en el circuito del ánodo, debido á la resistencia interna de la válvula, se puede contrarrestar así sin que el sistema resulte autooscilatorio.

El resultado de ello es mejorar mucho la sensibilidad y la selectividad.

El transformador que se ilustra aparece con dos devanados conexiados en serie, pudiendo así consistir convenientemente en una sola bobina. Alternativamente los dos devanados pueden ir enteramente separados. Por ejemplo, uno se puede conexionar con el filamento y el otro con el positivo de alta tensión.

El expresado invento se puede aplicar á un receptor en el que exista un número de etapas de amplificación conexiadas en cascada. Las figuras 5 y 6 ilustran dos ejemplos de amplificadores de tres etapas con neutralización del acoplamiento de capacidad con arreglo al invento.

Las conexiones se indican en esas figuras de una manera convencional, como claramente se ve en las mismas, por lo que no juzgamos necesario hacer su descripción.

El amplificador de tres etapas que ilustra la figura 5 se basa en la figura 1, esto es, las inductancias I van en los circuitos de placa y los devanados L1 de los transformadores van en los circuitos de rejilla. Considerando la segunda válvula desde la izquierda, se verá que las partes L1, L2, A, I y C, guardan la debida relación y funcionan con respecto á ella esencialmente del mismo modo que las partes correspondientemente designadas de la figura 4.



Asimismo se verá que las partes iguales guardan la misma relación con respecto á la tercer válvula, partiendo de la izquierda, pero que la inductancia I, que constituye la inductancia del circuito de placa de la citada segunda válvula, funciona con respecto á esa tercer válvula en la misma capacidad que lo hace el devanado L1 del transformador con respecto á la segunda válvula. Por lo demás resulta el dibujo suficientemente explícito de por sí.

El amplificador que ilustra la figura 6 se basa en la figura 2, esto es, las inductancias I se encuentran en los circuitos de rejilla, y los devanados L1 en los circuitos de placa.

Si consideramos la segunda válvula á partir de la izquierda, veremos que el devanado L1 del transformador se conecta, por la batería H.T. de alta tensión, con la placa y con el filamento. El condensador A y el devanado L2 del transformador se conectan en serie por un condensador C y la batería H.T. de alta tensión, con la batería y con el filamento. La inductancia I se conecta en paralelo con el referido condensador A y el devanado L2, esto es, se conecta con el filamento de rejilla por el condensador C y la batería H.T. de alta tensión.

También en ese caso resulta completamente claro en la correspondiente figura que las partes iguales guardan la misma relación con respecto á la tercer válvula á partir de la izquierda, pero que el devanado L1 del transformador funciona en relación con esa tercer válvula en la misma capacidad en que lo hace la inductancia I con respecto á la segunda válvula.



Esta solicitud, que corresponde á la presentada en Inglaterra, en 7 de abril de 1925, se acoge á los beneficios del artículo 16 de la Ley de Propiedad Industrial.

-o- N O T A -o-

Los puntos de invención propia y nueva que se presentan para que sean objeto de esta Patente de VEINTE años, son los siguientes:

1º - Un método de neutralizar el acoplamiento de capacidad entre los circuitos de placa y de rejilla de una válvula termiónica, por medio de un transformador y de un dispositivo capacitativo, teniendo el transformador uno de sus devanados conexiados entre la placa y el sistema de filamento, y el otro entre la rejilla y el sistema de filamento también, en tanto que el dispositivo capacitativo se conecta en serie con uno de esos devanados, con arreglo al cual el referido dispositivo capacitativo constituye la mayor parte de la capacidad efectiva ó real por una de las inductancias con que la válvula se conecta.

2º - Un método como el reivindicado en el punto anterior, en el que el devanado del transformador en serie con el cual se conecta el dispositivo capacitativo es el primero de los mencionados devanados.

3º - Un método como el reivindicado en el punto 1º, en el que el devanado del transformador en serie con el cual se conecta el referido dispositivo capacitativo, lo hace á su vez con el segundo de los referidos devanados.

4º - Un método como el reivindicado en



cualquiera de los puntos precedentes, en el que el dispositivo capacitativo va constituido por el condensador de capacidad variable por medio del cual se pueden sintonizar las expresadas inductancias.

5º - Un método como el reivindicado en cualquiera de los puntos 1º á 3º, en el que otro condensador de menor capacidad que la del dispositivo capacitativo se conecta por la citada inductancia.

6º - Un método como el reivindicado en el punto 2º, en el que el devanado del transformador que no sea aquel con el cual se conecta en serie el dispositivo capacitativo, constituye la inductancia del circuito de rejilla, siendo la inductancia citada en el punto 1º, la del circuito de placa.

7º - Un método como el reivindicado en el punto 3º, en el que el devanado del transformador que sea aquel con el cual se conecta en serie el expresado dispositivo capacitativo, constituye la inductancia del circuito de placa, siendo la inductancia mencionada en el punto 1º, la del circuito de rejilla.

8º - Un aparato propio para llevar á cabo el método reivindicado en cualquiera de los puntos precedentes.

9º - Un aparato para neutralizar el acoplamiento de capacidad entre los circuitos de placa y de rejilla de una válvula termiónica, que tiene una inductancia del circuito de rejilla y otra inductancia del circuito de placa, comprendiendo un condensador en serie con un devanado que se conecta con la referida inductancia del circuito de placa, devanado que se acopla magnéticamente con la citada inductancia



del circuito de rejilla constituyendo el referido condensador la mayor parte de la capacidad por la mencionada inductancia del circuito de placa.

10? - Un aparato propio para neutralizar el acoplamiento de capacidad entre los circuitos de rejilla y de placa de una válvula termiónica, que tiene una inductancia del circuito de placa y otra inductancia del circuito de rejilla, comprendiendo un condensador en serie con un devanado que se conecta con la mencionada inductancia del circuito de rejilla, devanado que se acopla magnéticamente con la expresada inductancia del circuito de placa, constituyendo ese condensador la mayor parte de la capacidad por la referida inductancia del circuito de rejilla.

11? - Un aparato destinado á neutralizar el acoplamiento de capacidad entre los circuitos de placa y de rejilla de una válvula termiónica, que tiene una inductancia del circuito de rejilla y un transformador del circuito de placa, comprendiendo un condensador y un devanado conectado en serie con el secundario del citado transformador del circuito de placa, devanado que va magnéticamente acoplado con la expresada inductancia del circuito de rejilla, y constituyendo el mencionado condensador la mayor parte de la capacidad por el secundario del referido transformador del circuito de placa.

12? - Un aparato propio para neutralizar el acoplamiento de capacidad entre los circuitos de placa y de rejilla de una válvula que se asocia con una válvula anterior y tiene una inductancia de circuito de placa, comprendiendo un dispositivo capacitativo y un devanado conectado en serie con la referida inductancia del circuito de placa, devanado que se



acopla con una inductancia que se encuentra en el circuito de placa de la válvula anterior y se conecta por medio de un condensador con el circuito de rejilla de la referida válvula, y constituyendo el dispositivo capacitativo la mayor parte de la capacidad por dicha inductancia del circuito de placa.

13º - Una unidad apropiada para asociarse con una instalación receptora de una clase conocida, é fin de constituir un aparato como el reivindicado en cualquiera de los puntos 8º á 12º

14º - Un amplificador en cascada de diversas etapas, con un medio de neutralizar el acoplamiento de capacidad entre los circuitos de rejilla y de placa, esencialmente como el descrito con referencia á la figura 5.

15º - Un amplificador en cascada de diversas etapas, que tiene un medio de neutralizar el acoplamiento de capacidad entre los circuitos de rejilla y de placa, esencialmente como el descrito con referencia á la figura 6.

16º - Un método, con los medios de llevarlo á cabo, para neutralizar el acoplamiento de capacidad entre los circuitos de rejilla y de placa de una válvula termiónica, esencialmente como el descrito con referencia al adjunto dibujo.

17º - Mejoras en los circuitos de válvula termiónica.

Tal y como se ha descrito en la Memoria que antecede, representado en el dibujo que se acompaña y con los fines que se han especificado.

Esta Memoria



consta de catorce hojas escritas por una sola cara.

Madrid 6 de Abril de 1926.

P. A.
Alberto de Izaburu
Por Poder



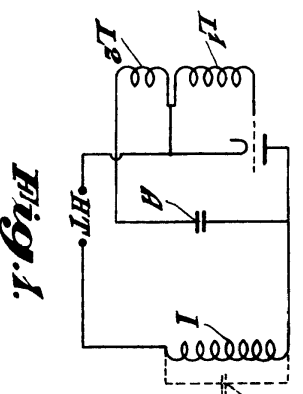


Fig. 1.

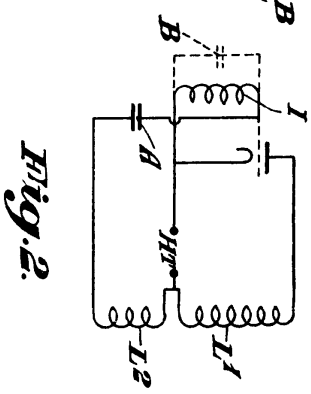


Fig. 2.

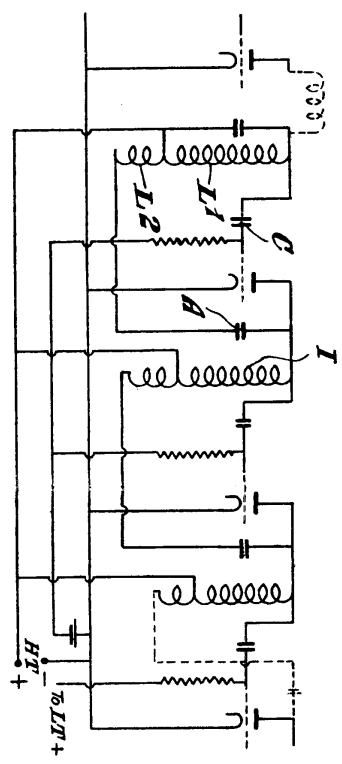


Fig. 5.

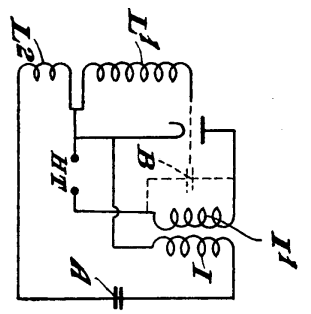


Fig. 3.

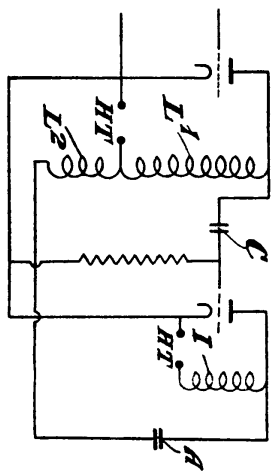


Fig. 4.

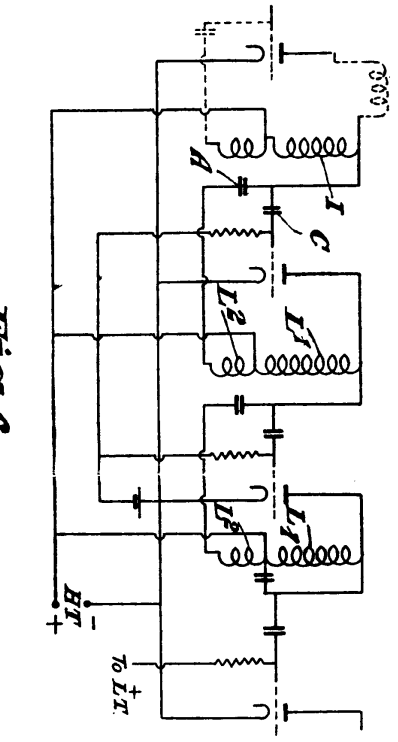


Fig. 6.

P. A.
 Alberto de M. Laborda
 Por Poder
 M. S. Roca y Cia