



97523

97523

MEMORIA DESCRIPTIVA

Correspondiente al registro de Modelo de Utilidad que, por veinte años, se solicita para España y sus Colonias, a favor de Don José FAURI RAMÓN, de nacionalidad española, residente en Barcelona, calle de Bigay, nº 3, 1º, 1º - - - - -

5.

p o r

"MIRILLA PARA COLCHONES NEUMÁTICOS"

La nueva mirilla para colchones neumáticos, presenta la ventaja de que la mirilla está situada no en el fondo del colchón, sino en la almohada neumática del mismo.

10.

Gracias a esta disposición de la ventanilla en la almohada, el agua no empaña la visión del fondo del agua en que se encuentra flotando el colchón.

15.

Ello es debido a que la ventanilla transparente no es alcanzada fácilmente por el agua de las olas del mar en movimiento ni por el agua agitada por los nadadores en piscinas



97523

7 FEB 1919

y lagos.

5. Por otra parte, a consecuencia de la organización de la nueva mirilla, en caso de que el agua llegue a mojar la mirilla superior, entonces, por ser convexa la superficie de la ventana superior de la mirilla emplazada en la parte superior de la almohada, aquélla se escurre enseguida, restableciéndose nuevamente la visión del fondo del agua, la cual no queda estancada como ocurriría de estar emplazada la mirilla en la parte más baja del colchón, que además son planas o ligeramente cóncavas. Todo lo contrario de la ahora solicitada.

10.

15. Para una mejor interpretación, se describe a continuación, un caso de realización práctica, a título de ejemplo, no limitativo, de la nueva mirilla, acompañándose de una hoja de dibujos en la que:

En la figura 1, se representa un colchón con la nueva mirilla y

En la figura 2, una vista en sección del mismo colchón de la figura anterior.

20. Consiste la invención en una mirilla, la cual en vez de estar situada en la parte más baja del colchón está dispuesta en la almohada del mismo. Para ello, la mirilla está constituida por dos ventanillas (3) y (4), transparentes, enfrentadas, situadas, una (3), en la parte superior de la almohada del colchón y la otra en el fondo (2) de dicha almohada.

25.

30. La ventanilla inferior (4), está sumergida constantemente en el agua, cuando el colchón se encuentra flotando en el líquido, mientras que la ventanilla (3) superior a aquélla, se encuentra siempre sobre el nivel del mismo y a una



97523 -7 FEB

altura que el agua no puede alcanzar la ventanilla superior (3) de la almohada (2) con lo que la visión del fondo del agua es siempre constante, sin interrupción alguna.

5. Cuando, por cualquier circunstancia, principalmente, a consecuencia de ser agitada el agua por los propios nadadores o por el fuerte oleaje del mar, el líquido elemento llega a mojar la ventanilla transparente superior (3) de la almohada (2), entonces, debido a la convexidad de la almohada hinchada (2), su superficie convexa queda escurrida enseguida, con lo que la visión interrumpida temporalmente, vuelve a restablecerse rápidamente.

10. Se sobreentiende que en el presente caso, serán variables cuantos detalles de construcción y acabado, no alteren, cambien o modifiquen la esencia de la invención.

15. N O T A

Descrito el objeto y utilidad de la invención, lo que se declara como no divulgado ni practicado en España, comprende las siguientes reivindicaciones:

20. 1ª.- Mirilla para colchones neumáticos, caracterizada por el hecho de estar constituida por dos ventanillas transparentes, enfrentadas, situadas una en la parte superior de la almohada del colchón y la otra en el fondo de dicha almohada, con lo que cuando el colchón y su almohada están hinchados y flotando en el agua, la ventanilla inferior esté constantemente sumergida en la misma, y la ventanilla superior se encuentra siempre sobre el nivel del líquido y a una altura que el mismo no la puede alcanzar, con lo que la visión del fondo del agua es siempre constante, sin interrupción alguna, y si por cualquier circunstancia, principalmen-

25.



97523

- 7 FEB

5.

te, a consecuencia de ser agitada el agua por los propios nadadores o por el fuerte oleaje del mar, se llega a mojar la ventana transparente superior, entonces, debido a la convexidad de la superficie de la almohada hinchada, se escurre en seguida, restableciéndose rápidamente la visión interrumpida temporalmente.

2ª.- MIRILLA PARA COLCHONES NEUMÁTICOS.

Según se describe y reivindica en la presente Memoria descriptiva, que consta de cuatro hojas foliadas y escritas por una sola cara y acompañada de una hoja de dibujos.

Madrid, a 7 de Febrero de mil novecientos sesenta y tres.

P.A.,

Antonio Archa  
p.p.



97523

FIG. 1

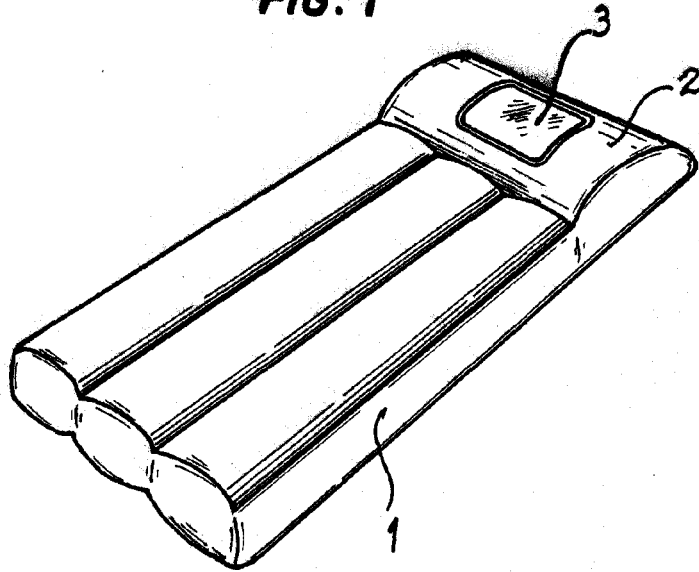
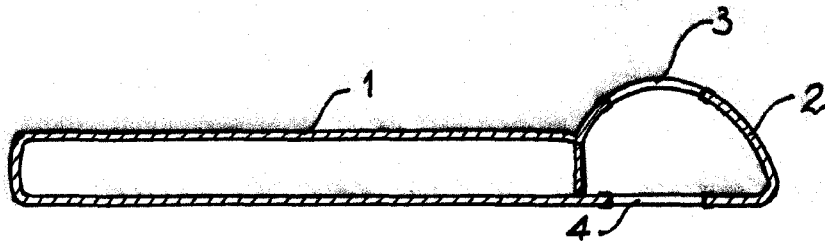


FIG. 2



Madrid, 7 Febrero 1963

p.a.

Antonio Fauri Ramon  
P. P.

Escala variable