





sirve de medio de unión de la corbata con la camisa, de un alto sentido práctico, es utilizado como adorno de la persona usuaria, habida cuenta su facultad de llevar adherido a él una pieza bella y atractiva.

5 El resultado industrial a que nos referimos, mejora notablemente todo cuanto sobre el particular se conoce y utiliza actualmente, tanto por su sencillez constructiva, como de aplicación, resistencia, duración, perfecta presión, sin detrimento de los tejidos, estética y economía,  
10 ventajas éstas que le hacen acreedor a los privilegios que, para los de su clase y condición, otorga el vigente Estatuto de la Propiedad Industrial, los cuales vienen a demandarse bien expresamente, por medio de esta petición.

15 Para la debida comprensión de este objeto, se adjunta a la presente Memoria descriptiva una hoja de planos en la que, a título de ejemplo, se representan todas y cada una de las partes que lo forman, así como la relación que guardan entre sí.

En la citada hoja de dibujos, se representa:

20 Fig<sup>a</sup>. 1<sup>a</sup>.- Una vista lateral del conjunto, apreciada en posición abierta.

Fig. 2<sup>a</sup>.- La misma vista, con el conjunto en posición cerrada.

25 Fig. 3<sup>a</sup>.- Una vista posterior del conjunto, en posición cerrada.

En estas figuras, y, con la misma finalidad y valor en todas ellas, se aprecian las siguientes referencias:

1.- Pieza básica, constituida por un perfil en "U", con especial preferencia en materiales metálicos, depen-

97511



diendo sus dimensiones de los casos de aplicación racional. Esta pieza es totalmente rígida e indeformable.

5 2.- Adorno o embellecedor propiamente dicho, el cual ve adherido a la parte anterior de la pieza básica -1- por los medios apropiados.

3.- Remache que, además de la soldadura o pegamento que une la parte delantera de la pieza básica -1- con el adorno o embellecedor -2- en toda su longitud, asegura la sujeción de las citadas partes.

10 4.- Palanca de presión adaptada en el lateral opuesto al del adorno o embellecedor. Esta palanca va acoplada por medio de dos pequeños ejes de apoyo coaxial, para permitir su basculamiento. En la Fig. 1ª se representa esta palanca en posición abierta o inoperante, y, en la Fig.  
15 2ª, se muestra la misma palanca en posición plegada, para ejercer la presión necesaria sobre el resorte interior que determina la fijación sobre la corbata y camisa correspondiente.

20 5.- Resorte interior, constituido por una ballestilla alojada en el interior del perfil de la pieza básica -1-, el cual, naturalmente, adopta la misma curvatura. Este resorte se encarga de realizar la fijación del sujetador sobre la corbata y camisa, al ser flexionado por efecto de la palanca -4-, la cual cuenta con una prolongación  
25 -6-, pasante por un orificio sobre el plano correspondiente de la misma pieza básica -1-. En la Fig. 1ª. se aprecia el resorte en su posición de reposo, adoptada automáticamente en virtud de su propia flexibilidad, y, en la Fig. 2. se indica la situación de presión por em-

97511



puje eventual o permanente de la prolongación -6-, solidaria de la palanca -4-.

6.- Prolongación ya descrita.

5 7.- Resaltes que alojan los extremos del eje que permite el giro de la palanca -4- y su prolongación -6-, por el que se establece el sistema de presión correspondiente.

10 La aplicación de este sujetador perfeccionado, a fin de que cumpla su cometido, tiene lugar al modo siguiente: El borde de la camisa abotonada, se une a la corbata en superposición, y, ambos, son introducidos entre las paredes de la pieza básica -1-, dejando al exterior el adorno o embellecedor -2-, teniendo cuidado de que el conjunto esté en posición de reposo. Una vez en esta situación, se acciona la palanca -4-, la cual mueve su prolongación -6-, cuyo  
15 extremo hace trabajar al resorte -5-, estableciendo la presión necesaria sobre las telas, sin perjudicarlas en lo más mínimo.

20 Descritas, por manera suficiente, la naturaleza y finalidades del presente Modelo de Utilidad, solo resta hacer constar que, cualquier modificación de detalle que se introduzca en el mismo, se considerará incluida dentro de esta protección, en tanto en cuanto no altere, cambie o modifique esencialmente su objeto privativo y fundamental.

N O T A

25 Por el Modelo de Utilidad a que se refiere la presente Memoria, se REIVINDICA:

1ª.- Un sujetador de corbatas perfeccionado, caracteri-



97511

zado esencialmente por comprender una pieza básica, cons-  
tituida por un perfil rígido en "U", en cuyo plano ante-  
rior se une, por medios apropiados, otra pieza complemen-  
taria de adorno, mientras que, en el plano posterior,  
5 dispone de una palanquita basculante montada sobre dos  
ejes de apoyo coaxial.

2º.- Un sujetador de corbatas perfeccionado, según  
el punto anterior, caracterizado esencialmente porque  
comprende la disposición de una ballestilla unida a la  
10 parte interna del perfil base referido, la cual adopta  
la misma configuración, siendo accionado este resorte  
por la acción de empuje que ejerce la prolongación de la  
palanca mencionada, que es pasante a través del plano  
correspondiente del perfil, la cual, en la fase de pre-  
15 sión, por contracción, determina la sujeción del borde  
correspondiente de la prenda sobre la que se aplique y  
la corbata propiamente dicha.

3º.- "Un sujetador de corbatas perfeccionado".

Según se ha descrito en la Memoria que antecede, y a  
20 los fines que se han especificado.

Consta esta Memoria de cinco hojas foliadas escritas  
a máquina por una sola cara.

Madrid, 6 FEB. 1933

SEBASTIAN TENT ANGLADA,

p.a.

1075  
1075  
R.V.

97511



FIG. 1ª

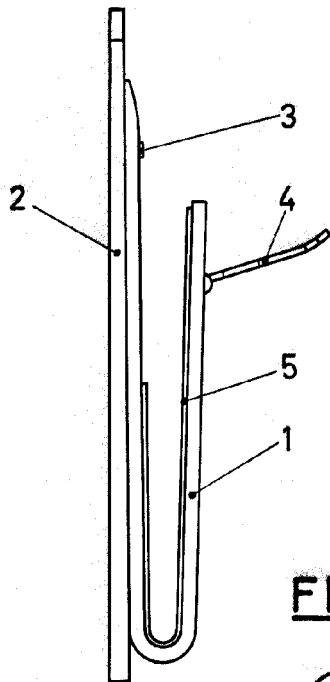


FIG. 2ª

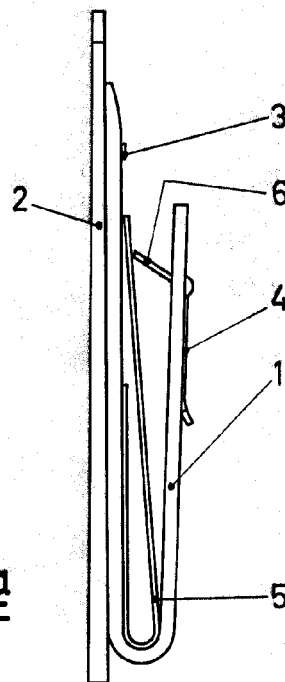
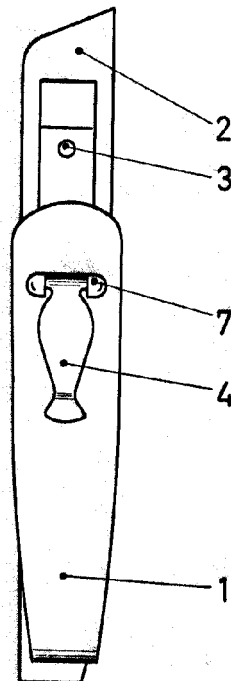


FIG. 3ª



ESCALA VARIABLE

Madrid,

JOSÉ DE MOLINA MORENO

P. P. - 6 FEB 1883