

ES/.

(Gr. 6 Clase 56)

Rep. 15.570.



P A T E N T E

a favor de

SIEMENS SCHUCKERTWERKE G. m. b. H.

por:

" Aspirador de polvo "

-----r

M e m o r i a D e s c r i p t i v a

En muchos casos, especialmente cuando se trata de la absorción de grandes cantidades de polvo, es ventajoso poder vigilar la cantidad de polvo acumulada en el recipiente. Si este último está lleno puede producirse fácilmente una reducción del efecto aspirador. Una disposición semejante a la de los indicadores de cristal en las calderas de agua no es conveniente en el aspirador de polvo, puesto que la superficie estrecha de observación se llenaría fácilmente de polvo de modo que debido a la obscuridad reinante en el interior del aspirador de polvo no se obtendría una -



visión clara de lo que sucede en su interior.

La invención presente se refiere a una disposición que permite la vigilancia fácil de los fenómenos en el recipiente acumulador.

Según la invención el recipiente acumulador del aspirador de polvo está hecho de un material transparente, por ejemplo de cristal. En este caso recibe luz de todos lados pudiéndose comprobar fácilmente la altura del polvo acumulado. Se tiene además, la ventaja de que se puede reconocer si el aparato trabaja debidamente o si disminuye su efecto aspirador.

El dibujo representa un ejemplo de la invención. -1- es el recipiente acumulador del aspirador de polvo, de material transparente. -2- es la toma del tubo de aspiración. Sobre el recipiente acumulador se coloca la tapa -4- que lleva el motor -3- y va provista de un mango.

Para aumentar la solidez del recipiente acumulador se puede revestir de chapa la parte inferior y, acaso, también el borde superior, obteniéndose de éste modo además la unión sencilla entre la tapa y el recipiente acumulador.

==.N O T A.==

Se reivindica como objeto de esta patente:

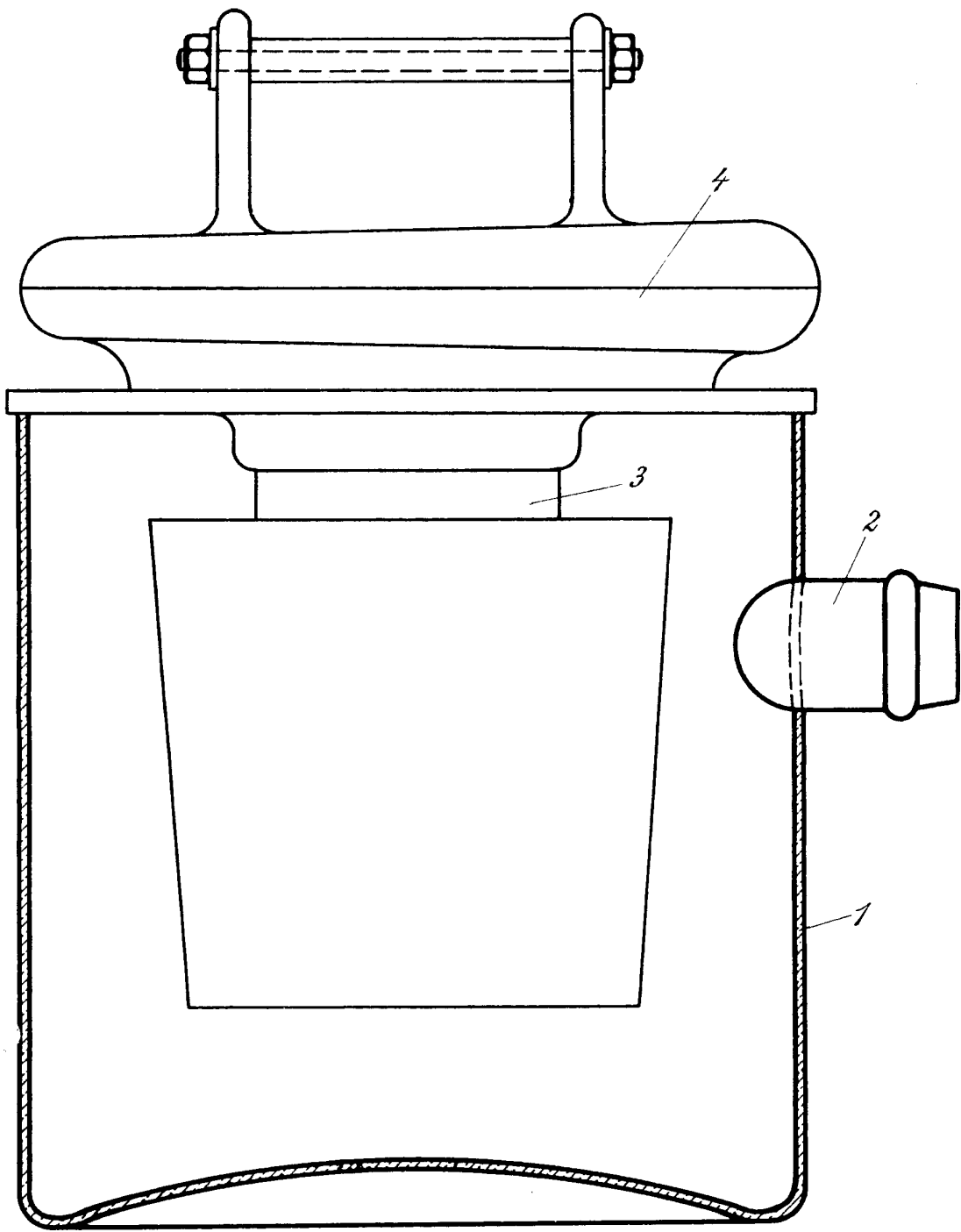
- 1)..Aspiradores de polvo, especialmente los de forma de olla caracterizados por el hecho de que el recipiente acumulador está hecho de un material transparente, por ejemplo de cristal.
- 2). Aspirador de polvo.

Barcelona, 24 de marzo de 1926.

SIEMENS SCHUCKERT-INDUSTRIAL ELÉCTRICA
SOCIEDAD ANÓNIMA

Un Director Gerente

Un Subdirector



EL ALA VARIABLE

SIEMENS SCHUCKERT-INDUSTRIAL ELÉCTRICA
 SOCIEDAD ANÓNIMA
 Un Director Gerente Un Subdirector

[Handwritten signature]

[Handwritten signature]