

7493

97493



97493

MEMORIA DESCRIPTIVA.

MODELO DE UTILIDAD.

P A I S : ESPAÑA.

DURACION : 20 AÑOS.

OBJETO : "UNA CARPETA PARA LA CLASIFICACION
"DE DOCUMENTOS".

=====

A nombre de : DON PASCUAL ESTEVE CALVO.

Residente en : VALENCIA, Marqués de Campo, 12.

Nacionalidad : ESPAÑOLA.



97493

La presente memoria se refiere, como su enunciado indica, a una carpeta, especialmente diseñada para la clasificación de documentos, de forma sencilla y cómoda, al tiempo que resulta de fácil transporte, habiéndose previsto un lomo extensible

5.- que permite aumentar el volumen de documentos a guardar y con un sistema visual indicador del lugar donde se encuentra cada documento.

En esencia, esta carpeta, está constituida por dos tapas, de las cuales la posterior es de mayor anchura que la anterior, para proporcionar con su borde sobresaliente un apoyo a unas pinzas sujetas en cada hoja interior, escalonadamente, en las que se sitúan las referencias correspondientes a cada una de ellas, existiendo en el borde de la tapa anterior, una tira longitudinal transparente, cosida transversalmente para formar compartimentos en los que se introducen tarjetas con especificación de materias contenidas en cada hoja. Por último, en la cara interior de la tapa posterior, se ha previsto una solapa para abrazar las hojas que se desee impidiendo la caída de papeles y documentos.

20.ª Por el aludido objeto, se solicita el correspondiente privilegio de Modelo de Utilidad, conforme y al amparo del vigente Estatuto sobre Propiedad Industrial, a fin de garantizar a favor del recurrente el derecho a la explotación exclusiva del mismo en toda España.



- 25.- A continuación se hará una detallada descripción de la citada carpeta, con referencia al plano que se acompaña, en el que se representa, a simple título de ejemplo, no limitativo, una forma preferente de realización susceptible de todas aquellas variaciones de detalle que no supongan una alteración fundamental de las características esenciales de la misma.
- 30.-

En dichos dibujos se ilustra:

En la figura 1, vista exterior de la carpeta, por la tapa anterior.

- En la figura 2, vista en perspectiva de la misma para exposición del lomo extensible.
- 35.-

En la figura 3, vista de la carpeta abierta por una de las hojas interiores.

En la figura 4, vista de la carpeta abierta por la última página para exposición de la solapa fija a la tapa posterior.

- 40.- Según el ejemplo de ejecución representado, la carpeta para clasificación que se preconiza, está constituida por dos tapas, una anterior 1 y otra posterior 2, unidas entre sí por un lomo 3 plisado que permite por tanto su extensión, habiéndose previsto la anchura de la tapa posterior 2 ligeramente más ancha que la anterior 1, para que asome un reborde que sirve
- 45.- de apoyo a unas pinzas 4 fijas al borde de las hojas 5 que se insertan en cada pliegue del lomo plisado 3, quedando dichas pinzas escalonadamente dispuestas para que todas ellas sean visibles.

- 50.- En la cara interior de la tapa posterior 2, se ha previsto unida al borde inferior de la misma una solapa 6 rebatible hacia arriba, que permite abrazar al conjunto de hojas parcial o total por su borde inferior para impedir la caída de los documentos que se guarden entre ellas.

- 55.- En la tapa anterior, y en su borde derecho, se ha previsto



una tira 7 de material transparente, en la que por medio de costuras, se han constituido una serie de departamentos 8 en los que pueden introducirse rótulos con detalle de las materias correspondientes a cada número o referencia prevista en las pinzas 4 fijadas a cada hoja, ante las cuales coincide cada departamento 8.

65.- Por último, se han previsto en las hojas interiores 5 unos orificios 9 centrados y coincidentes todos ellos, para permitir ver por ellos, si queda en la carpeta algún documento cuando está vacía la carpeta, y hallarlo abriendo la carpeta por la hoja en que se localice el documento existente, mediante introducción de un objeto cualquiera por el orificio 9 hasta tocar con el papel descubierto.

70.- La forma, materiales y dimensiones podrán ser variables y en general, cuanto sea accesorio y secundario, siempre que no altere, cambie o modifique la esencialidad del objeto que se describe.

75.- Los términos en que queda redactada esta Memoria, son ciertos y fiel reflejo del objeto descrito, debiéndose tomar con carácter amplio y nunca en forma limitativa.

REIVINDICACIONES

80.- 1ª.- Una carpeta para la clasificación de documentos, caracterizada por estar constituida por dos tapas, una anterior y otra posterior, unidas entre sí por un lomo extensible, plisado en el que en cada pliegue se une una hoja interior, con el fin de aumentar el volumen de documentos a intercalar entre cada par de hojas.

2ª.- Una carpeta para la clasificación de documentos, según reivindicación primera, caracterizada por haberse previsto la

97423

5 FEB



- 85.- fijación en el borde de cada hoja, una pinza en la que se señala una referencia, quedando dichas pinzas escalonadas para que queden visibles en su totalidad.
- 3.- Una carpeta para la clasificación de documentos, según anteriores reivindicaciones, caracterizada por el hecho de que en el borde de la tapa anterior, se ha previsto una tira de material transparente en la que se forman compartimentos que coinciden ante las pinzas con referencia a las hojas, para introducción en dichos compartimentos de rótulos con expresión de las materias correspondientes a cada hoja.
- 90.-
- 4.- Una carpeta para la clasificación de documentos, según anteriores reivindicaciones, caracterizada por haberse previsto fija al borde inferior de la cara interior de la tapa posterior, una solapa rebatible que permite abrazar al conjunto de hojas parcial o total que se desee, para impedir la salida de documentos existentes entre ellas.
- 100.-

5.- "UNA CARPETA PARA LA CLASIFICACION DE DOCUMENTOS".

Madrid, 5 FEB. 1963

PASCUAL ESTEVE CALVO.

P. A.

Fig. 1

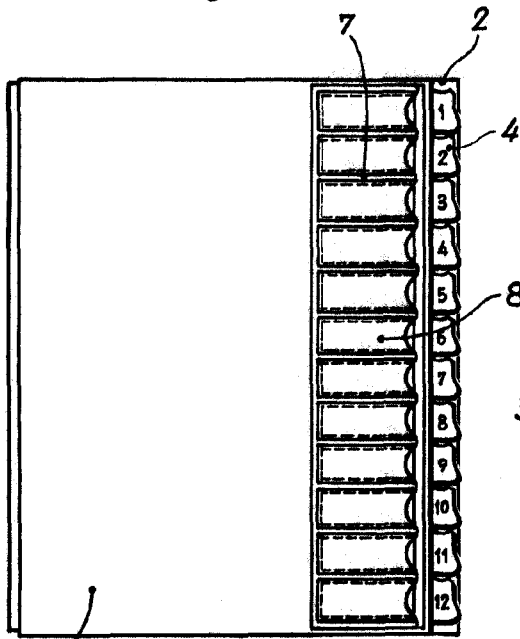


Fig. 2

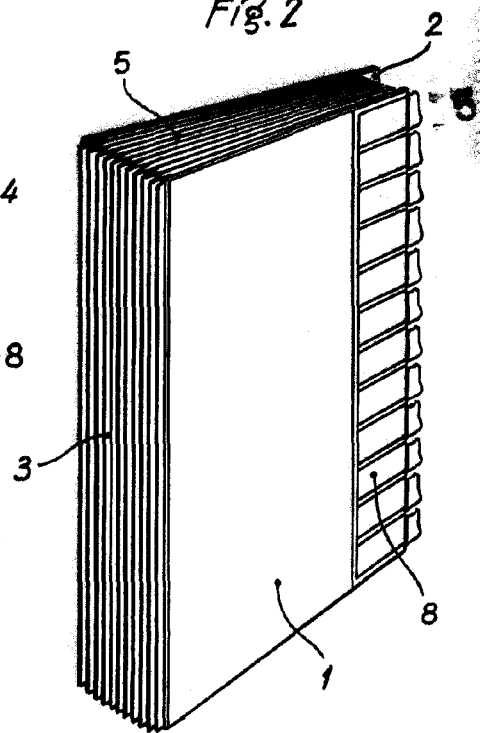


Fig. 3

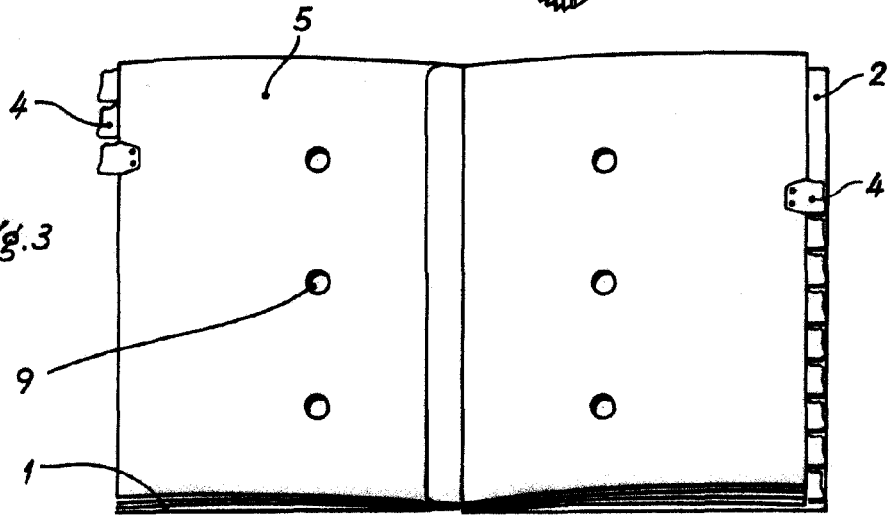
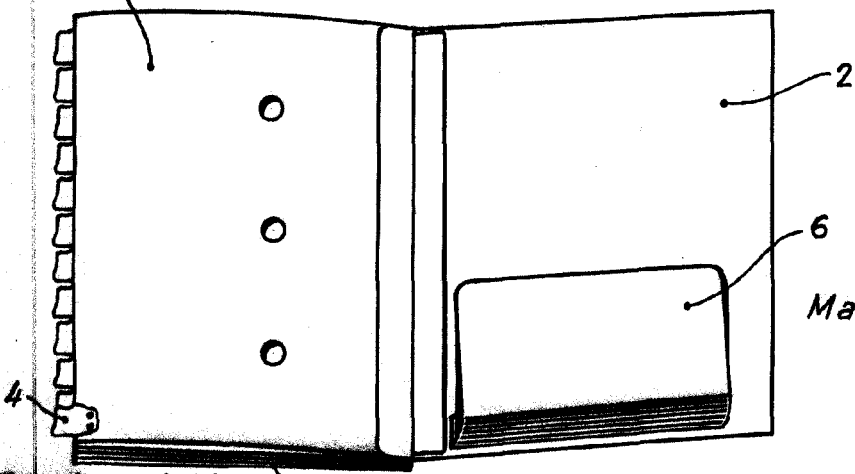


Fig. 4



Madrid, 5 FEB 1969
P.A.

Escala variable. 1