



97432

MODELO DE UTILIDAD

que por veinte años, para España y sus Posesiones, se solicita a favor de los SRES. DON RAMON REDONDO RODRIGUEZ Y DON FRANCISCO RIVERO TORRES, ambos de nacionalidad española, residentes en - LA RODA DE ANDALUCIA (SEVILLA-ESPAÑA), Teniente Cirilo, 7, por: "NUEVO ARADO DE REJAS GRADUABLES".

Memoria Descriptiva

5 En los arados según las necesidades del terreno, hay que cambiar la anchura de labor y el tipo de herramienta para - sacar el máximo de aprovechamiento. Esto en la mayoría de los - casos trae la necesidad de tener que cambiar un arado por otro con las características apuntadas.

Este nuevo arado cuyo registro se solicita, presenta la gran novedad de llevar una doble barra, provista de una serie de taládras en la que la herramienta puede ser recambiada rápidamente y ponerla a la distancia deseada.

10 El arado queda formado como a continuación se detalla:



15 Por un armazón triangular (1-figs.1-2-3) en el que las pletinas (2-fig.2) de arriostramientos van paralelas entre sí y a su vez paralelas también al cateto mayor del triángulo que constituye el chasis. El cateto menor de dicho triángulo lleva unas orejetas (3-figs.1-2-3) para su cogida al tractor, levantándose sobre el chasis un castillete de enganche formado por las pletinas (4 y 5-figs.1-2-3).

20 Las barras porta-herramientas constituyen la hipotenusa de este arado de planta triangular, que va formada por dos pletinas paralelas (6 y 7-figs.1-2), distanciadas entre sí, por una serie de tacos (8-fig.2), cuya barra exterior (6-figs.1-2) - va provista de una serie de taládras (9-fig.1) para la fijación en la posición deseada de las rejas (10-figs.1-2-3) o discos.

25 Estas rejas llevan un soporte (11-figs.1-2-3) formado de chapas soldadas entre sí, y la parte de acople a la pletina exterior (6-figs.1-2) formada por una placa (12-figs.1-2) provista de un juego de taládras (13-fig.1) para su fijación, llevando para que haga un bloqueo perfecto, unas pestañas (14-figs.1-2) que ajusta al ancho de la pletina (6-figs.1-2).

30 Todo según se detalla en el dibujo adjunto que a título de ejemplo acompaña a la presente memoria descriptiva en el que representa:

Fig. 1 una vista en alzado del arado con las rejas -  
montadas;

35 Fig. 2 una vista en planta del mismo y;

Fig. 3 una vista del arado en su alzado frontal.

Hecha la descripción que antecede, hay que añadir que los detalles de realización pueden variar, sin que por ello se altere la esencialidad de la invención.

40

#### REIVINDICACIONES

Se reivindica como de la propia y nueva invención la propiedad y explotación exclusivas de:



- 1.- Nuevo arado de rejas graduables, caracterizado por estar  
constituido por un chasis de estructura triangular, equipado  
45 con un castillete para su enganche al tractor y de unas barras  
porta-herramientas formadas por dos pletinas paralelas entre sí,  
unidas por unos tacos que permiten un distanciamiento entre -  
ellas, estando la barra exterior provista de una serie de talá-  
dros pasantes en líneas.
- 50 2.- Nuevo arado de rejas graduables, según reivindicación 1ª,  
caracterizado por llevar el soporte de reja construido a base -  
de chapas soldadas entre sí, en cuya parte superior de fijación  
lleva una placa con dos taládro pasantes y a la anchura de la  
pletina de sujeción, dos pestañas, una superior y otra inferior  
55 que afectan en su sección la forma en U.
- 3.- "NUEVO ARADO DE REJAS GRADUABLES".

Consta la presente memoria descriptiva de tres hojas  
numeradas y mecanografiadas en una sola cara a las que se acom-  
pañan un plano para su mejor comprensión.

MADRID, FEBRERO DE 1.963

*Rodolfo de la Torre*  
p. p.

Figura 1.

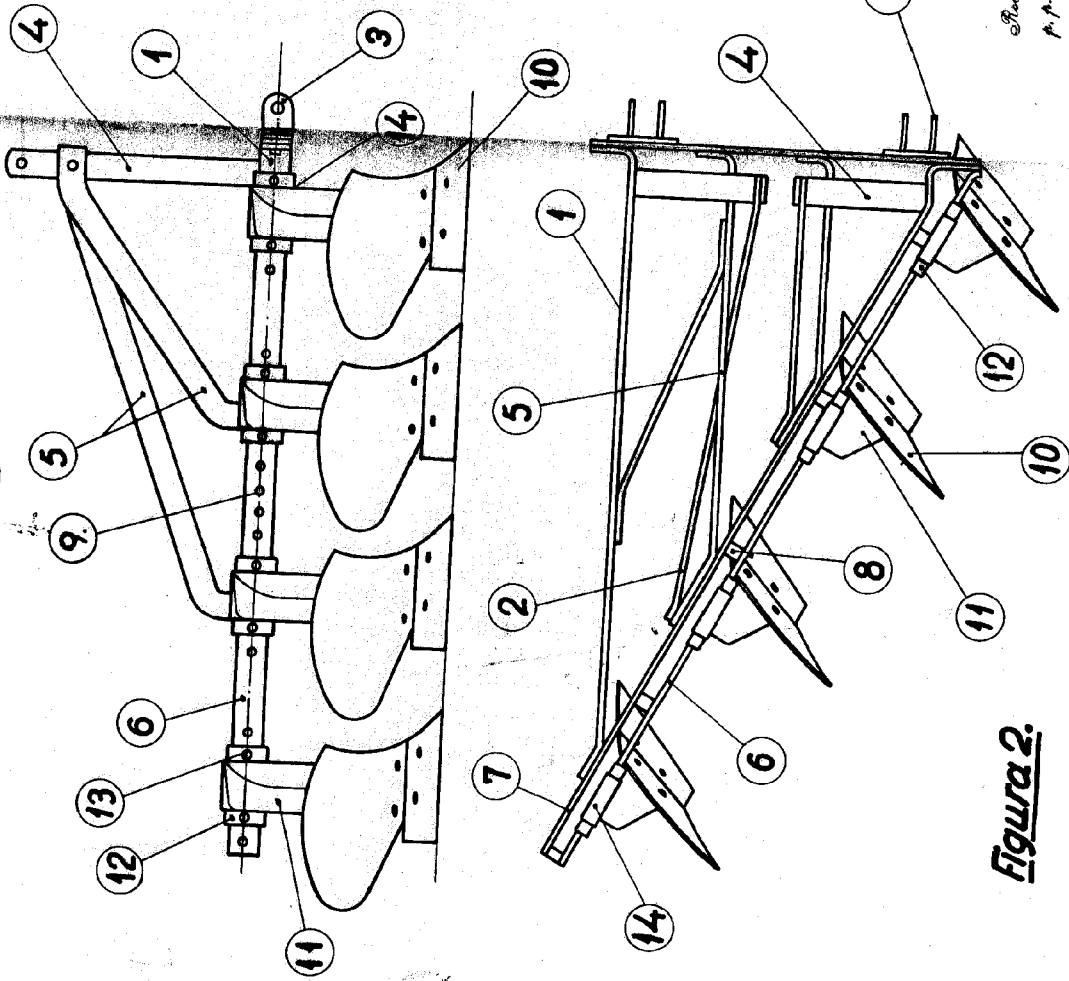
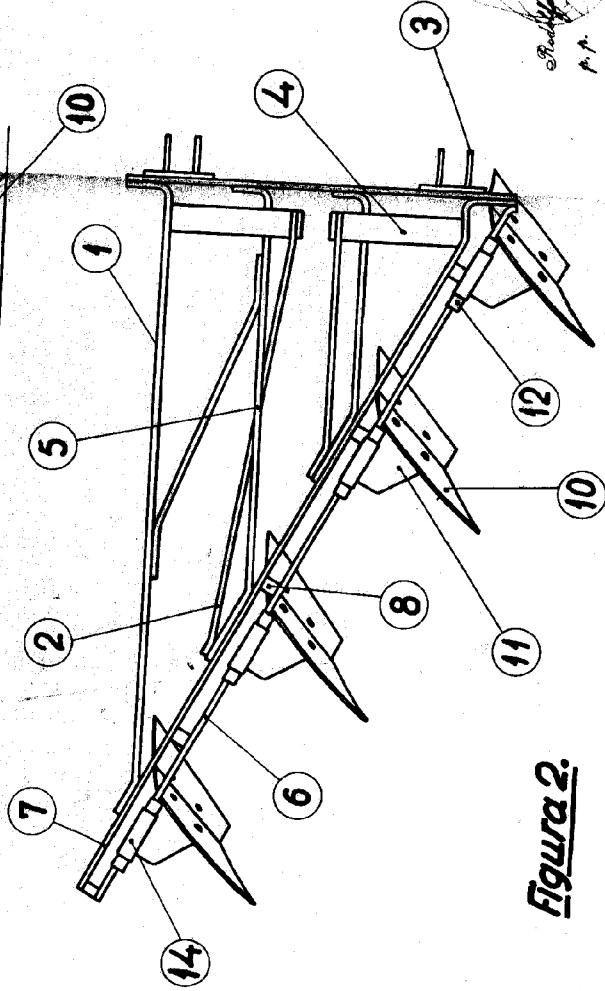
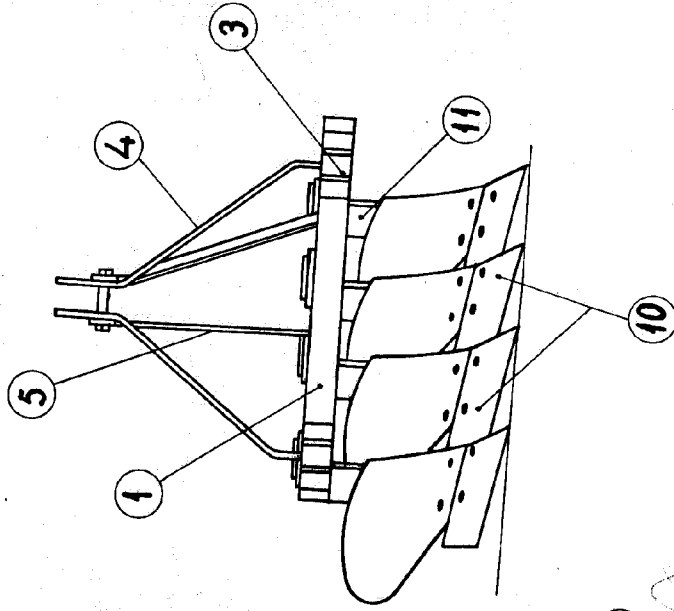


Figura 2.



97492

Figura 3.



Escala: Variable