

97.487



MEMORIA DESCRIPTIVA

que se acompaña

a la solicitud de

Un CERTIFICADO DE ADICIÓN a la patente núm. 91.878, concedida en 20 de Enero de 1925,

a favor de

S. A. TALLERES DE GUERNICA, domiciliada en GUERNICA (V I Z C A Y A)

por

"PERFECCIONAMIENTOS EN EL OBJETO DE DICHA PATENTE".

*o*o*o*o*o*o*o*

En nuestra patente de invención nº 91.878 y certificado de adición a dicha patente señalado con el nº 94.324, se describen espole-
tas de distintos sistemas pero que pueden ser clasificadas en el grupo llamado de percusión.

Como continuación de nuestras experiencias y estudios vemos hoy la necesidad de adopción de un sistema que conservando las ventajas de las anteriores, posea aun una mayor seguridad en la toma de fuego, en lanzamientos efectuados en terrenos que por su naturaleza, se pueden considerar impropios para el lanzamiento de aquellos modelos.

La masa de inercia funciona dejando en libertad un percutor accionado por un fuerte resorte y este disparo es aprovechado, indistintamente, para la toma de fuego y accionamiento sobre un pasador unido a la cinta del seguro, el cual quedaria inmovilizado por la presión del muelle, cuando, sin haberse desarroliado la cinta, la bomba sufre un golpe brusco tal como la caída de la mano al suelo o un lanzamiento mal efectuado.

97.487

- 2 -



M e m o r i a

La espoleta consta de un cuerpo (F) en cuya parte inferior se coloca el porta-cápsula (G) con su cápsula (H), estando barrenado para el alojamiento del percutor (A).

En este a su vez se aloja el muelle (E), é interiormente a este un vástago terminado en un disco roscado (D), que se atornilla en la parte superior de la pieza (F).

Sobre la pieza (D) se coloca el badajo (C) que se halla sostenido por la presión del muelle transmitida por el gatillo (B)

Sobre la pieza (F) se introduce un zapacete (I) que en su parte inferior vá taladrado para el alojamiento de un pitón (J), que, viene a colocarse bajo la cabeza del percutor formando con ella un encaje que le impide salir cuando habiendo salido el badajo de su alojamiento funciona el percutor.

La cinta de seguro (K) lleva uno de sus extremos unidos a este pitón (J) y en el otro un pequeño precinto (L) y está dispuesta de forma que el total puede ser cubierto por un nuevo zapacete hermético.

La boia del badajo tiene un taladro dispuesto para un pasador que atravesando el zapacete (I) impide su movimiento.

El funcionamiento es el siguiente :

Por la rotación adquirida por la bomba a la salida de la mano se desprende la cinta arrastrando al pitón (J).

Si después de esto la bomba sufre un choque, el badajo abandona su alojamiento, y dejando el gatillo (B) en libertad al percutor, por la acción del muelle, este hiere la cápsula.

Es claro que si la bomba sufre un choque brusco antes de haberse desprendido el pitón (J) el percutor avanza inmovilizandolo impidiendo este la toma de fuego.

- N O T A -

Se refi-

97-37
97.487



vindica en este certificado de adición :

1ª. - El uso de una masa que accionando por sí o por intermedio de un gatillo, sostiene y acciona un percutor sujeto a la acción de un muelle.

2ª. - El empleo de pasador con cinta que a su salida deja apta para la toma de fuego a la bomba.

3ª. - El empleo de pasador con cinta inmovilizado en las circunstancias expresadas antes.

4ª. - Se reivindica, por último, como objeto sobre el que ha de recaer el certificado de adición que se solicita a la patente número 91.678,

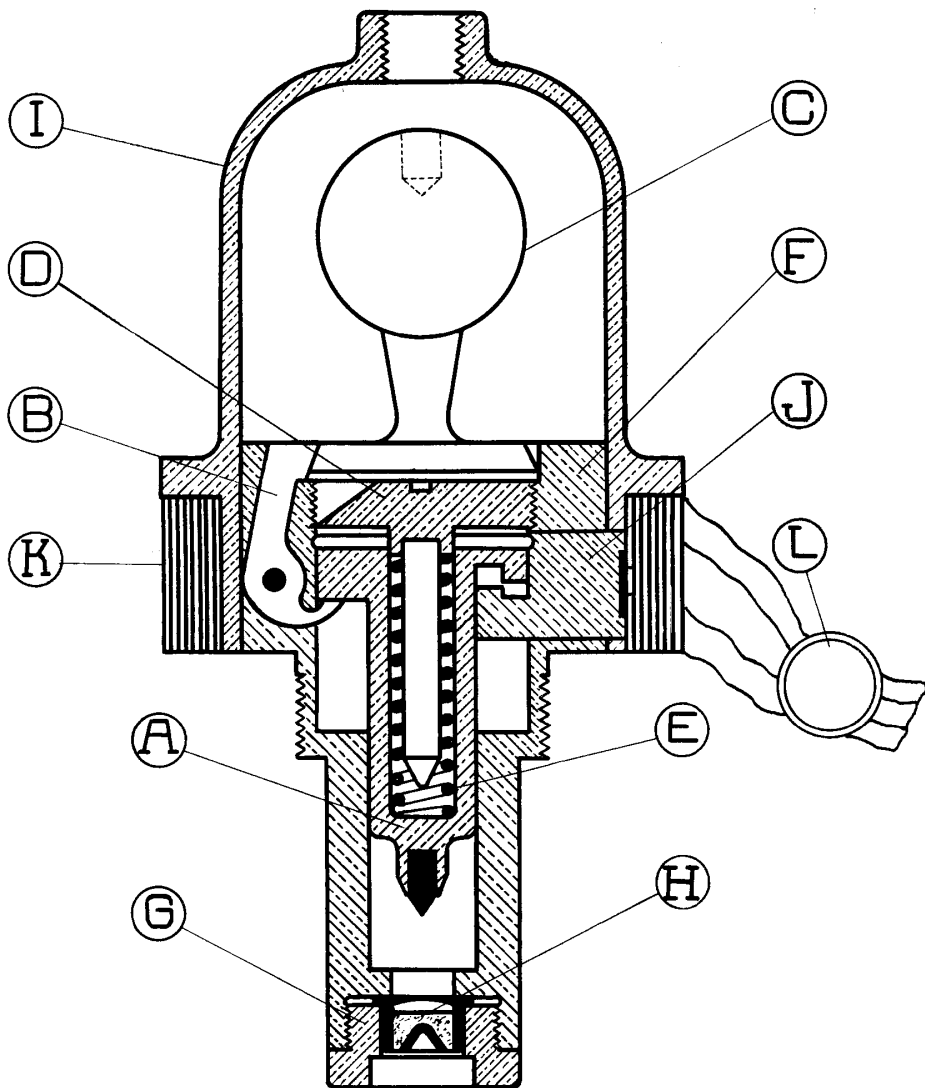
" PERFECCIONAMIENTOS EN EL OBJETO DE DICHA PATENTE ".

TODO CONFORME queda expresado en ésta Memoria que consta de tres hojas escritas a máquina por una sola cara y planos que la acompañan.

Madrid 31 de MARZO de 1926

Miguel Laguna

97487



= ESCALA VARIABLE =

Miguel Bergamini