



97481

MODELO
DE
UTILIDAD

por "BASAMENTO PARA ESTANTERIAS", a favor de la razón social española PLASTICFORM, S.L., domiciliada en BARCELONA, calle de Aribau, 230-240.

- . -

MEMORIA DESCRIPTIVA

El presente modelo de utilidad se refiere a un basamento para estanterías.

El modelo es especialmente apto para soporte de estanterías del tipo desmontable, aplicables a escaparates, las cuales se realizan a partir de elementos tubulares de poco peso y varillas.

En el basamento se han previsto orificios adecuados, de diversos diámetros, para recibir y anclar por simple enchufe los extremos de los tubos o varillas, permitiendo toda clase de combinaciones que redundan en una notable variedad de

97481



estanterias.

5. Consiste el modelo en cuerpo paralelepipedico recto rectangular, obtenido por moldeo en material preferentemente plastico o similar, que presenta en su base superior un orificio de gran diametro para acople de un tubo, y en los vertices de la base mencionada, otros orificios de menor diametro, aptos para enclaje de varillas.

10. Con el fin de facilitar la explicacion, se acompaña a la presente memoria descriptiva de una lamina de dibujos en la que se ha representado un caso de realizacion que se cita a titulo de ejemplo.

En los dibujos:

la figura unica, representa en vista perspectiva un basamento, segun el modelo.

15. Haciendo referencia a las figuras, se aprecia en su realizacion un cuerpo paralelepipedico recto rectangular, 1 dotado de un escalon 2, que determina una base 3, con un orificio central 4, y otros 5, de menor diametro, situados proximos a los vertices del cuadrado base.

20. El modelo, dentro de su esencialidad, puede ser llevado a la practica en otras formas de realizacion que difieran en detalle de la indicada a titulo de ejemplo en la descripcion, y a los cuales alcanzará igualmente la proteccion que se recaba. Podrá, pues, construirse, en cualquier forma y tamaño, con los materiales más adecuados, por quedar todo ello comprendido

25. en el espiritu de las reivindicaciones.

= 3 =
97A 81



N O T A

Descrito el objeto y utilidad de la presente invención, se declara como no divulgadas ni practicadas en España, las siguientes reivindicaciones:

5. 1. Basamento para estanterías, caracterizado esencialmente por el hecho de estar constituido por un cuerpo paralelepípedo recto rectangular, que en su base superior presenta orificios de gran diámetro para anclaje de elementos tubulares por introducción axial ajustada, y
10. comprendiendo en las proximidades de los vértices de la mencionada base otros orificios de menor diámetro aptos para recibir extremos de varilla.

2. Basamento para estanterías.

15. Según se describe y reivindica en la presente memoria que consta de 3 hojas, foliadas y escritas a máquina por una sola de sus caras, acompañadas de 1 lámina de dibujos.

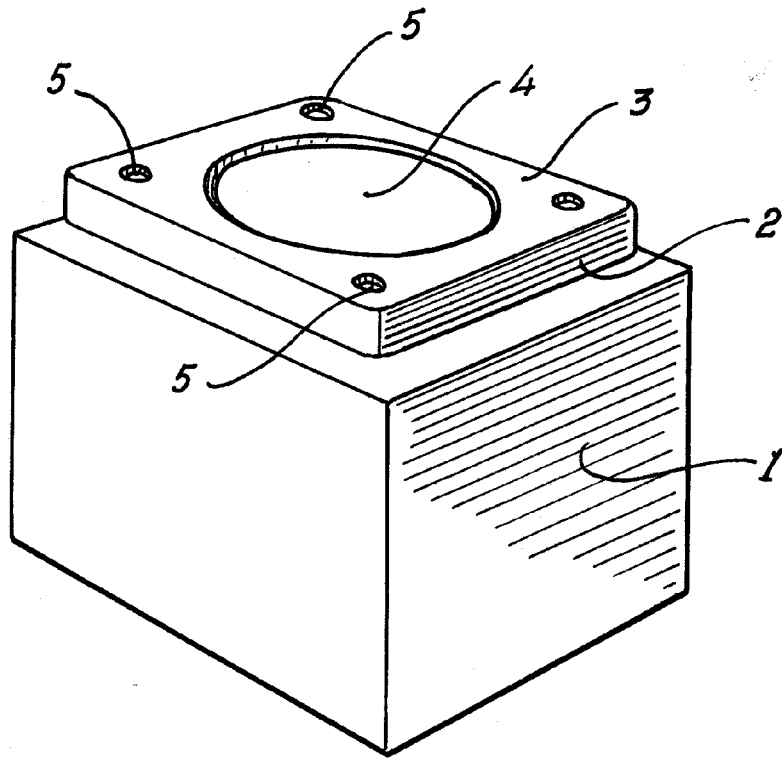
Madrid, a 5 FEB. 1963

PLASTIFORM, S.L.

20. p.a.

JAIMÉ ISEÑI MIRALLES
P.P.

97491



Madrid, 5 FEB. 1963

Jaime Isern

p.p.