

97474

MEMORIA DESCRIPTIVA
que se acompaña a la solicitud de un

..... **MODELO DE UTILIDAD**

por **VEINTE** años en España, por " **DISPOSITIVO DE**
VOLTEO AUTOMÁTICO PARA ARADOS "

a favor de

DON JUAN JOSÉ LABONDA SORA

domiciliado en **PLAZA DE LOS CABALLEROS (Zaragoza)**
s/. Gramática, 5

97474

5

La invención a que se refiere la presente Memoria constituye una novedad industrial, con características y ventajas que la hacen merecedora del privilegio de explotación exclusiva que por ella se solicita, de acuerdo con las prescripciones del Estatuto vigente de la Propiedad Industrial de fecha 26 de Julio de 1.929, texto refundido, publicado el 30 de Abril de 1.930.

10

Como se especifica claramente en el enunciado, el invento se concreta a un mecanismo o dispositivo automático de volteo para arados, que está ideado a base de la conjunción de elementos que conforman un sistema de notorias ventajas sobre los que existen en la actualidad, todos ellos fundados en un sistema de palanca para la consecución del volteo de los arados de vertederos.

15

La descripción del invento se realiza con ayuda de los planos que se adjuntan, a base de los cuales se expone de modo gráfico la constitución al propio tiempo que el funcionamiento del mismo, teniendo carácter auxiliar descriptivo dichos diseños y en ningún modo a título limitativo, sino que reflejan una forma preferente de realización de la invención que describimos en el curso de la presente Memoria.

20

En dichos dibujos se representan en dos figuras los elementos esenciales del nuevo dispositivo, representando la figura 1ª un detalle en perspectiva de la pieza sustentadora de los elementos de accionamiento, habiéndose representado en la figura 2ª cada uno de los elementos que concurren a la constitución del dispositivo de volteo en cuestión, en cuya representación en sentido esquemático se ha tenido en cuenta el emplazamiento de cada uno de los elementos componentes en el conjunto, para lo cual se ha prescindido de uno de los laterales de la pieza soporte A, cuyo detalle se refleja en la figura 1ª, ya referida. Cada uno de los elementos constitutivos y piezas componentes se señala con letras o números para facilitar la descripción de los mismos.

25

30

Esencialmente se compone el invento de las piezas que reseña-
mos seguidamente:

5 (A) Pieza soporte del conjunto constituida por dos pletinas en
disposición paralela de forma sensiblemente rectangular, alojándose los
restantes elementos en el hueco que entre sí presentan las referidas
pletinas, que por otra parte presentan un achaflanado en la parte
superior al propio tiempo que unas patillas en disposición totalmente
10 simétricas en las que se han practicado los taladros (2) para alojar
al eje designado con el mismo número, igualmente presentan los tala-
dros (1) que sirven de sustentación al eje (1). Ortogonalmente a la
disposición de las pletinas laterales se dispone de otra pletina o
chapa soldada a aquellas conformando el conjunto de las tres la refe-
rida pieza (A).

15 (B).-- Representa una pieza que en su periferia refleja sensibla-
mente la forma de un diente; igualmente se ve atravesada dicha pieza
por el eje (1) que se aloja en los taladros ya referidos de la pieza
(A); en la parte inferior de la pieza que describimos, que es conver-
gente y redondeada, se ha practicado un taladro (7) en el cual va su-
jeta una sirga, siendo el otro extremo de la misma fijado al tractor
20 para la manipulación del mecanismo. Con (6) designamos el diente pro-
piamente dicho de la pieza (B).

25 (C).-- Representa una pieza en forma de palanca solidaria al eje
(2) alojado en los taladros que se han previsto en las patillas de
la pieza (A), ya referidos; los dos terminales de la referida palan-
ca o pieza (C) van previstos de sendos taladros cuya misión es respec-
tivamente servir de sustentación y soporte a la roza y el otro, el su-
perior de la figura, para insertar en él al eje (3) que articula la es-
tadicha pieza (C) con la que seguidamente designamos (D).

30 (D).-- Conforman esta pieza dos chapas en disposición paralela
que por un extremo o terminal se articulan con (C) y por el otro sir-
ven de abrazadera a una garrucha (4) que gira sobre el eje (5) que se

prolonga en ambos lados para que al abatirse sobre la pieza soporte (A) sirvan de tope con los laterales de la misma.

De la descripción que precede se desprende la constitución al propio tiempo que el funcionamiento del dispositivo que constituye el nuevo mecanismo para el volteo automático de arados, pudiéndose en síntesis resumirse el funcionamiento del referido mecanismo como sigue:

Al subir el arado la sirga enganchada en el taladro (7) hace girar la pieza (B) con lo que por medio de la horquilla (C) articulada con (C), ésta sube a cuyo efecto se realiza el volteo del arado hasta su mitad de recorrido, en cuyo momento las prolongaciones del eje (5) hacen tope sobre las pletinas laterales de la pieza (A) desenganchándose el diente (6) de la garrucha (4). Debido a la inercia del movimiento iniciado en la raja del arado, éste hace la otra mitad del recorrido impulsado por la velocidad adquirida. Estando desenganchado el diente (6) el arado arrastra en su movimiento a la pieza (C) a su posición primitiva, al propio tiempo que una vez el arado repuesto a su posición inferior vuelve de nuevo el diente (6) a engancharse en la garrucha (4).

Hecha la descripción precedente, hemos de añadir, que los detalles de realización de la idea expuesta, pueden variar, sin que por ello cambie la esencia de la invención, que es la que se desprende de los párrafos que anteceden y la que se reivindica en la siguiente

H O T A

En resumen: El Modelo de Utilidad que se solicita, recaerá sobre las reivindicaciones siguientes:

1º.- DISPOSITIVO DE VOLTEO AUTOMÁTICO PARA ARADOS, caracterizado porque dispone esencialmente de una pieza soporte en forma de horquilla conformada por dos pletinas dispuestas paralelamente, alejándose entre ellas un diente que por medio de un eje es susceptible de girar apoyado en dos taladros que al efecto se han previsto en las plg

tiras laterales de la pieza soporte, habiéndose igualmente practica-
do en la parte inferior del referido diente un taladro para fijación
de una sirga de manipulación.

5

2º.- DISPOSITIVO DE VOLTEO AUTOMÁTICO PARA ARADOS, según la an-
terior reivindicación y caracterizado porque además dispone de una
palanca que igualmente se articula por su eje respectivo en los tala-
dros que alojan a éste, practicados en las patillas superiores de la
pieza soporte referida anteriormente, articulándose asimismo dicha
palanca en su terminal superior con una abrazadera que está provista
en el otro extremo de una garrucha y siendo atravesadas ambas, garru-
cha y abrazadera, por un eje y/o bulón con las prolongaciones latera-
les que desempeñan la función de tope sobre las pletinas laterales de
la pieza soporte, siendo el otro extremo no articulado de la palanca
fijado al asado propiamente dicho.

10

15


3º.- Se reivindica por último, como objeto sobre el que ha de
recaer el Reclamo de Utilidad que se solicita " DISPOSITIVO DE VOLTEO
AUTOMÁTICO PARA ARADOS ".

Todo conforme queda descrito y reivindicado en la presente Memo-
ria que consta de cinco páginas mecanografiadas y dibujos adjuntos.

20

Madrid, 5 de Febrero de 1963

Alfonso Ungria

P.P. 

97474

97474

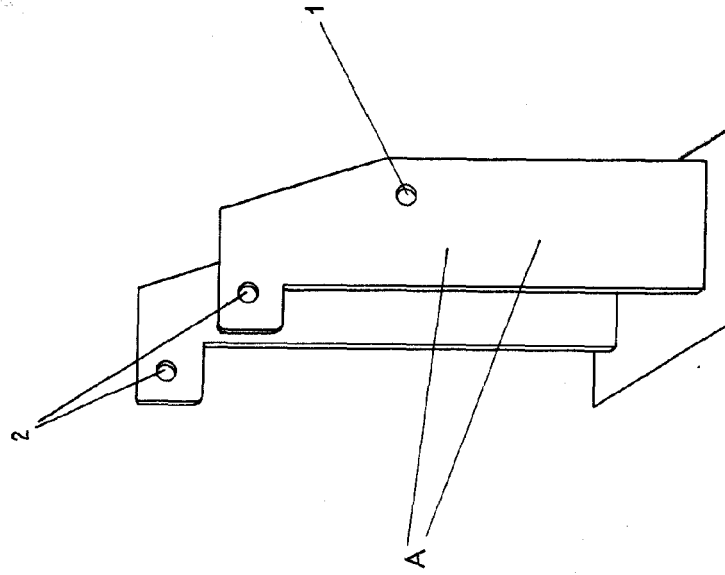


Fig-1

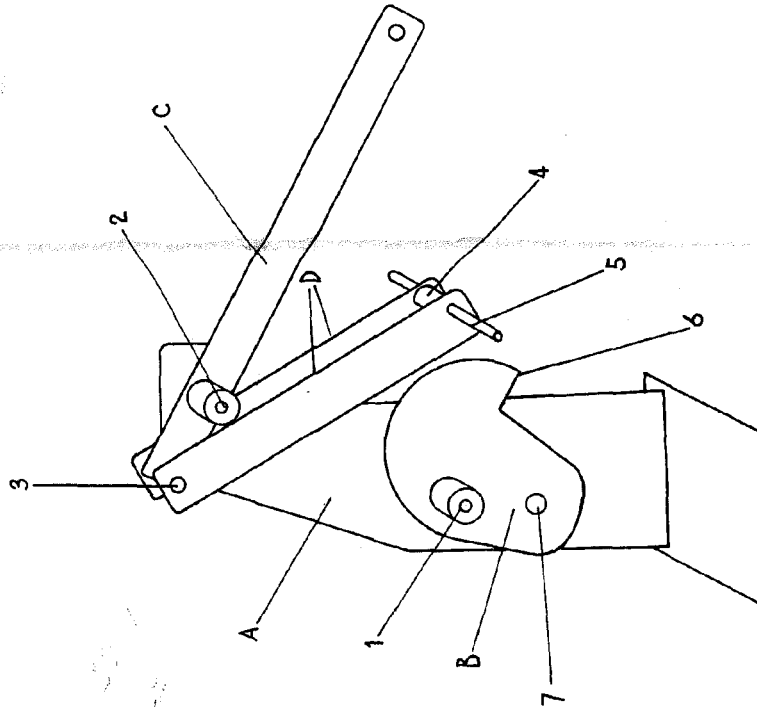


Fig-2

ESCALA VARIABLE
 de *Alfonso*
 Madrid, 5 de 1963
 ALFONSO UNGRIA
 P.P.