

87473

-1-



57

97473

MEMORIA DESCRIPTIVA
que se acompaña a la solicitud de un

.....
MODELO DE UTILIDAD
.....

por **VEINTE** años en España, por **DISPOSITIVO ANUDADOR**
PARA CORBATAS ".....
.....
.....

a favor de

DON PABLO DE BERGIA ALVAREZ,.....

domiciliado en **MADRID**, - Eduardo Aunós, 48
.....



La invención a que se refiere la presente Memoria constituye una novedad industrial, con características y ventajas que la hacen merecedora del privilegio de explotación exclusiva que por ella se solicita, de acuerdo con las prescripciones del Estatuto vigente de la Propiedad Industrial de fecha 26 de Julio de 1,929, texto refundido, publicado el 30 de Abril de 1,930.

Según el invento, éste se contrae como su enunciado indica, a un dispositivo anudador para corbatas, cuya descripción se efectúa con ayuda de los dibujos que del mismo se adjuntan, a base de los cuales se expone su estructura, al propio tiempo que la forma de utilizarlo.

En el plano, se ilustra a título de ejemplo no limitativo una forma preferible de realizar la invención, En el mismo, la Fig. 1ª corresponde a una perspectiva del dispositivo, la Fig. 2ª a una vista frontal del dispositivo acoplado a un cuello de camisa y la Fig. 3ª a un detalle de la forma de sujetar la corbata en el dispositivo en cuestión.

Esencialmente, el dispositivo anudador está constituido por una pieza de material elástico (Fig. 1ª) que tiene forma de V y que presenta en su parte central un saliente vertical 2, terminado en gancho por medio del cual se cuelga (tal y como muestra la fig. 2ª) del cuello de la camisa (3); quedando las dos ramas (1) divergentes de la V retenidas debajo de los picos del cuello (3) de la camisa.

La corbata (4) se anuda sobre el soporte, antes de colocar éste en el cuello; así, se efectúa un nudo normal de corbata. La fig. 3ª muestra un detalle de la forma de realizar éste nudo.

Una de las ventajas más señaladas que reporta este dispositivo anudador es que evita la molestia de tener que sujetar la corbata en torno al cuello, con la consiguiente sensación de ahogo.

Además, el nudo sale más perfecto, con la ventaja de que se pueden tener preparados varios en diversos soportes; pudiéndose colo-

97473



ser cualquiera de ellos de una manera más rápida y cómoda.

Una vez colocada en el cuello la corbata sujeta a este soporte, el mismo queda totalmente invisible.

Por la simplicidad estructural del dispositivo y el material de que puede ser construido, su precio de fabricación resulta muy económico, por lo que puede incluso ser regalado juntamente con la corbata.

Hecha la descripción precedente, hemos de añadir, que los detalles de realización de la idea expuesta, pueden variar, sin que por ello cambie la esencia de la invención, que es la que se desprende de los párrafos que anteceden y la que se reivindica en la siguiente

N O T A

En resumen: El Modelo de Utilidad que se solicita, recaerá sobre las reivindicaciones siguientes:

1º.- DISPOSITIVO ANUDADOR PARA CORBATAS, caracterizado porque, está constituido esencialmente por una pieza de material elástico que tiene forma de V y que presenta en su parte central un saliente vertical terminado en gancho, por medio del cual se cuelga del cuello de la camisa; quedando las dos ramas divergentes de la V retenidas debajo de los picos del cuello de la camisa.

2º.- Se reivindica por último, como objeto sobre el que ha de recaer el Modelo de Utilidad que se solicita: " DISPOSITIVO ANUDADOR PARA CORBATAS ".

Todo conforme queda descrito y reivindicado en la presente Memoria que consta de tres páginas mecanografiadas y dibujos adjuntos.

Madrid, 5 de Febrero de 1963

ALFONSO UNGRIA

P.P.
[Handwritten signature]



97773

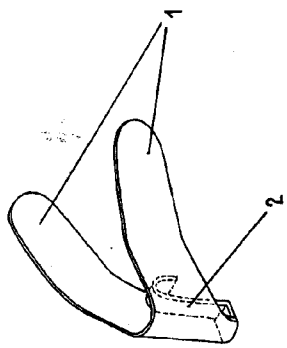


Fig-1

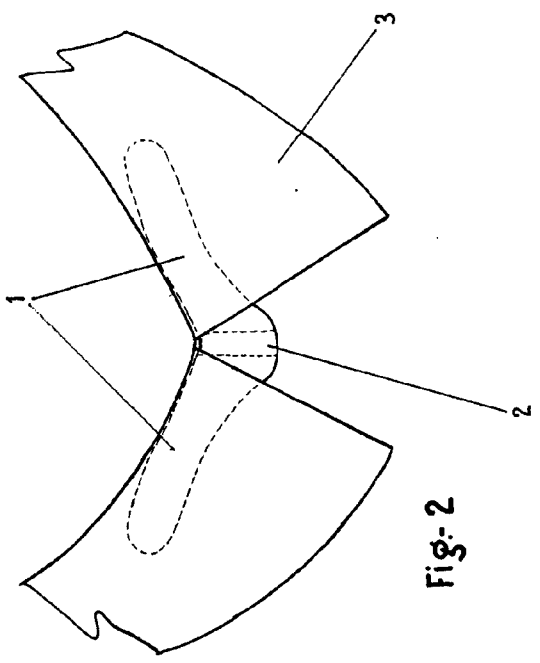


Fig-2

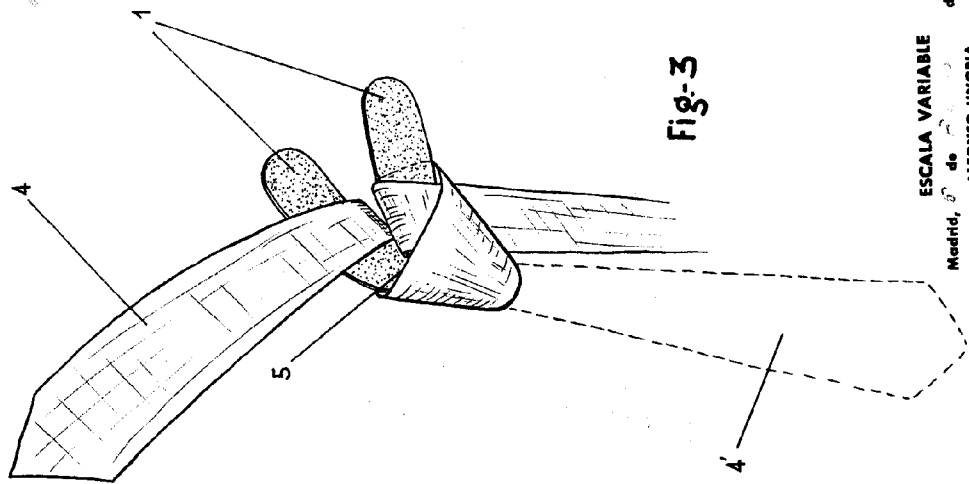


Fig-3

ESCALA VARIABLE
de 1:100
de 1961
Madrid, ⁸
de ALFONSO UNGRIA
P.P.

