

97472



5 FEB

97472

MEMORIA DESCRIPTIVA

que se acompaña a

la solicitud de un

MODELO DE UTILIDAD por VEINTE AÑOS en ESPAÑA, a favor de  
VIDRIOS REVESTIDOS, S.A., entidad española, domiciliada en  
BENIGANIM (Valencia), Plaza Mateus, 1,

por

"UNA PROTECCION PERFECCIONADA PARA CUELLOS DE GARRAFAS RE  
VESTIDAS"

---  
---  
---

97472



5

La invención a que se refiere la presente Memoria constituye una novedad industrial con características y ventajas que la hacen merecedora del privilegio de explotación exclusiva por ella solicitado de acuerdo con las prescripciones del Estatuto vigente sobre Propiedad Industrial de fecha 26 de junio de 1.929, texto refundido publicado el 30 de abril de 1.930.

10

Según se sabe las garrafas obtenidas a partir de materias fundamentalmente vítreas presentan un revestimiento periférico que cubre la estructura del recipiente hasta un punto situado inmediatamente bajo la embocadura del mismo. El revestimiento usualmente utilizado para la protección de los aludidos recipientes consiste, en general, en un tejido o entramado que se realiza a partir de varillas de junco, mimbre, tablillas o medias cañas. Ultimamente se obtienen revestimientos elaborados sustancialmente a partir de materias plásticas.

15

20

Refiriéndonos sin embargo al revestimiento de varillas hemos de resaltar que el entramado o tejido de las mismas adquiere en todos los casos en la periferia del cuello de las garrafas un acabado especial, acaso artístico, en orden a la presentación general del envase. Y la realización de dicho acabado final requiere, en todos los casos la colaboración de mano de obra especializada cuyo concurso grava considerablemente la cotización adquirida en el mercado por los envases que nos ocupan, al tiempo que son precisamente las zonas de revestimientos del cuello las más sensiblemente afectadas por el deterioro prematuro a tenor de la utilización del envase así revestido.

25

30

Como el enunciado indica la solicitud que nos ocu-

97472



35 pa viene a referirse a una protección perfeccionada para cuellos de garrafas revestidas. Su finalidad consiste en crear, como su nombre indica una protección para el cuello de recipientes revestidos especialmente a partir de un entramado de junco o mimbre.

40 Y al efecto la protección que nos ocupa vendrá a caracterizarse esencialmente por el hecho de estar constituida por un cuerpo de revolución hueco capaz de cubrir la extensión del cuello de la garrafa y los extremos de las varillas del tejido del forro al llegar a dicho cuello; presentando al efecto un ensanchamiento anular para el alojamiento del extremo del tejido y una faldilla de cubrición, y en el  
45 borde superior del cuerpo de revolución unos nervados internos por los cuales se ajusta a presión bajo el bordón del cuello de la garrafa, como único medio de retención, debido a las características elásticas y flexibles del material que lo forma.

50 Para ayudar a la comprensión de la idea expuesta se ha confeccionado a título explicativo una lámina de dibujos. Naturalmente ilustra la presente Memoria como un ejemplo de realización del objeto que nos ocupa.

55 La figura 1ª nos ofrece una vista en alzado de la protección semiseccionada. Observemosla constituida por un cuerpo de revolución hueco -1- capaz de cubrir la extensión del cuello -2- de la garrafa y los extremos de las varillas del tejido del forro al llegar a dicho cuello -2-. Al efecto la protección -1- presenta un ensanchamiento anular -3- y una faldilla de cubrición marcada con -4-. En tanto el borde superior de dicho cuerpo de revolución -1- presenta unas  
60 nervados internos -5- por los cuales se ajusta a presión ba-

97472



jo el bordón -6- del cuello -2- de la garrafa.

65 Por último la figura 2ª corresponde a una vista en planta superior de la protección que nos ocupa. Observemos la disposición de los nervados internos -5- que constituyen el único medio de retención del cuerpo -1- sobre el cuello -2- de la garrafa.

70 En último análisis la realización industrial del modelo objeto de la presente solicitud ofrece una serie decisiva de ventajas. En efecto su sencillez de características constructivas que, como es de suponer requieren un sencillo proceso de fabricación, le dotan de cualidades funcionales aptas para proteger eficazmente el cuello de las garrafas a que se aplique. Al mismo tiempo el modelo propuesto viene a evitar el especial acabado que caracteriza usualmente al revestimiento común al cuello de las garrafas puesto que el citado revestimiento finalizará sustancialmente en la base del cuello del recipiente quedando protegidos los extremos de las varillas por la faldilla de cubrición que presenta el modelo solicitado; cualidades en síntesis que le dotan de una utilidad práctica decisiva capaz de incorporar nuevos efectos a la función a que se destina.

75 Hecha la descripción precedente es necesario añadir que los detalles de realización de la idea expuesta pueden variar sin que por ello cambie la esencia de la invención que es lo que se desprende de los párrafos que anteceden y lo que se reivindica en la siguiente

80 NOTA

85 En resumen: El Modelo de Utilidad que se solicita ha de recaer sobre las reivindicaciones siguientes

90 1ª.- UNA PROTECCION PERFECCIONADA PARA CUELLOS DE

97472



5 FEB

95

GARRAFAS REVESTIDAS, caracterizada esencialmente por el hecho de estar constituida por un cuerpo de revolución hueco, capaz de cubrir la extensión del cuello de la garrafa y los extremos de las varillas del tejido del forro al llegar a dicho cuello, presentando al efecto un ensanchamiento anular para el alojamiento del extremo del tejido y una faldilla de cubrición, y en el borde superior del cuerpo de revolución unos nervados internos por los cuales se ajusta a presión bajo el bordón del cuello de la garrafa, como único medio de retención, debido a las características elásticas y flexibles del material que la forma.

100

2ª.- Se reivindica por último, como objeto sobre el que ha de recaer el Modelo de Utilidad que se solicita "UNA PROTECCION PERFECCIONADA PARA CUELLOS DE GARRAFAS REVESTIDAS".

105

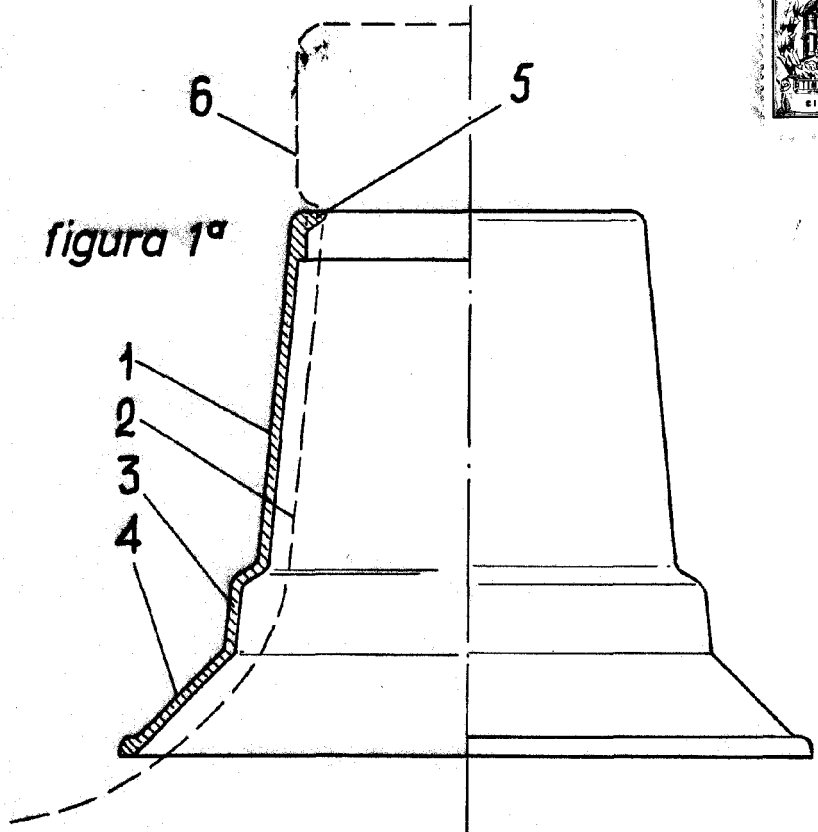
Todo tal y como queda descrito y reivindicado en la presente Memoria que consta de cinco hojas escritas a máquina por una sola cara y dibujos que se acompañan.

110

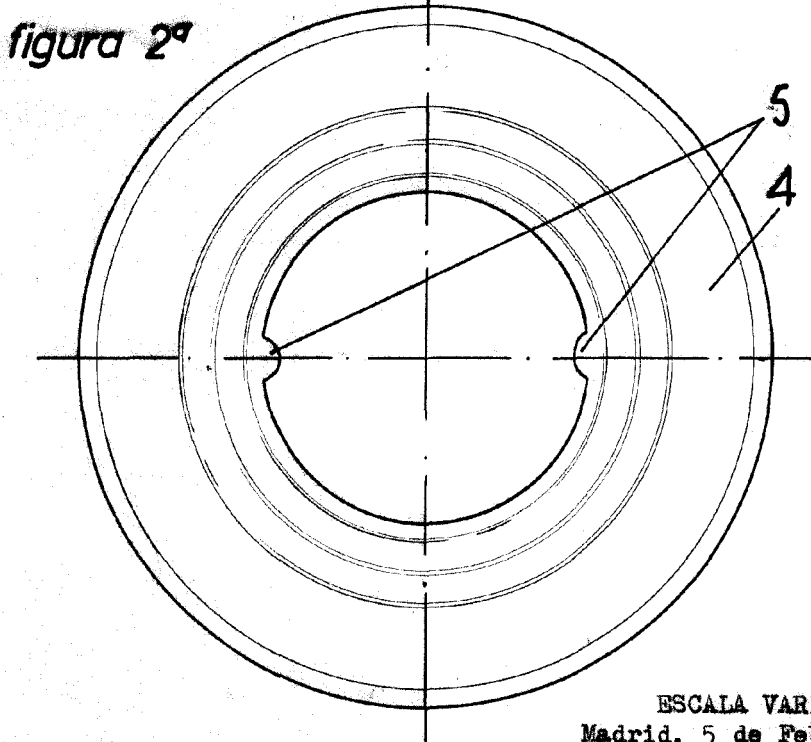
Madrid, 5 de febrero de 1.963

ALFONSO UNGRIA

P.F.



97472



ESCALA VARIABLE  
Madrid, 5 de Febrero, 1963  
ALFONSO UTRERA

P.P. *[Handwritten signature]*