



H.V.

M E M O R I A D E S C R I P T I V A

para una patente de invención por veinte años, por = Secador eléctrico graduable para el pelo = a favor de Don August C R A M E R, residente en esta Corte, calle Marqués de Toca, número 6.-

=====

El objeto del presente invento lo forma un secador eléctrico para el pelo que reúne e integra ventajas considerables sobre todos los conocidos.

Son conocidos aparatos eléctricos que llenan esta función de secar el pelo mediante la proyección de un chorro de aire sobre la superficie a secar, siendo estos dispositivos de elevado coste y gastando una cantidad considerable de fluido eléctrico para su funcionamiento.



El aparato objeto del invento es de sencillo manejo y facil construcción y en los dibujos adjuntos se muestra el mismo, a saber:

La fig. 1 es una vista lateral del aparato, parte en corte y parte en perspectiva.

La fig. 2 es un corte del mismo visto por encima.

Las figs. 3 y 4 vistas del enchufe graduable.

La fig. 5 son esquemas de las conexiones según la disposición del enchufe graduable.

Según puede apreciarse en las figuras el aparato consiste en un peine de aluminio u otro material metálico apropiado 4 provisto de sus correspondientes puas 24 cuya punta esta constituida por una parte de material aislante 25

El peine esta provisto de un mango aislante 15 hueco en su interior para dejar paso a los conductores 14. Sobre el cuerpo del aparato se ha practicado una caja en el interior de la cual se disponen placas de mica tal como 6 y 7 sobre las cuales se ha dispuesto un arrollamiento de niquelina 3 u otra resistencia apropiada. Estas placas de mica estan aisladas entre si mediante la interposición de elementos aislantes, por ejemplo, otras placas de mica 8, sin arrollamiento alguno.

Las placas de mica portadoras de la resistencia tienen en sus extremos contactos metalicos 2 en donde se conectan los conductores.

Estos conductores 11, 12, y 13 pasando por el interior del mango del aparato entran en la caja uniendose o conectandose a los lugares correspondientes. Para proveer un buen aislamiento se hacen pasar los aisladores por cuentas de cristal u otro material aislador 9 (figs. 1 y 2).

La caja una vez que ha recibido las placas de mica



29

con arrollamiento de resistencias y las placas aislantes, es cerrada por medio de una tapa de metal 5, que se sujeta con tornillos 10 que a su vez sirven para fijar en su lugar las placas de mica.

La disposición graduable de la cantidad de calor que ha de desarrollar el aparato se consigue por medio de la disposición de enchufe que se muestra en las figs. 3 y 4. Como puede apreciarse esta disposición consiste en una clavija de enchufe D de tres conductores 16, 17 y 18 que corresponden con los que entran en el aparato en cuestión. Este enchufe se conecta a su vez con otra clavija de enchufe C de las corrientes o sea de dos patas 22 y 23. Esta clavija tiene tres orificios 19, 20 y 21 en donde entran las patas 16, 17 y 18 de la clavija D de tres conductores.

La clavija C está dispuesta de tal modo que de los tres orificios de entrada, dos son independientes 19 y 21 y el tercero 20 está unido con el 19 en 26.

Como las patas 16, 17 y 18 corresponden a los conductores 11, 12 y 13 basta con hacer entrar una u otra en los orificios indicados, para que tenga lugar una u otra conexión, dando lugar a un calentamiento mas o menos intenso, según, como se ha dicho, que los vástagos o patas correspondan con uno u otro de los orificios del enchufe normal.

En los esquemas mostrados en la fig. 5 se representa claramente la conexión eléctrica del enchufe triple y su disposición en el normal.



N O T A.-

Descrito suficientemente el presente invento lo que se declara como de novedad e invención propia, son las siguientes reivindicaciones:

1^a.- Secador eléctrico graduable, caracterizado por consistir en un peine metálico preferentemente de aluminio, con las puntas de las puas de material aislante, teniendo en el cuerpo de este peine colocadas unas resistencias a fin de proveer al calentamiento del peine secador.

2^a.- Secador eléctrico graduable, según la reivindicación anterior, caracterizado porque esta provisto de un mango de material aislante por el interior del cual pasan tres conductores que corresponden con las resistencias dispuestas en el cuerpo del peine, estando el otro extremo de los conductores embornado en un enchufe de tres vástagos o patas uno para conductor.

3^a.- Secador eléctrico graduable según reivindicaciones anteriores, caracterizado por la disposición para graduar la cantidad calorífica del peine y que consiste en el enchufe de tres vástagos, los cuales entran en otro enchufe de dos vástagos de la clase corriente.

4^a.- Secador eléctrico graduable según la reivindicación 3^a, caracterizado por la disposición del enchufe de dos patas el cual tiene cuatro orificios, tres para entrada de los tres vástagos del otro enchufe; de tres orificios, dos corresponden con los dos conductores, el tercer orificio esta conectado con uno de los otros dos; y el cuarto no tiene conexión alguna debido a esto la graduación de la cantidad



de corriente es posible colocando los vástagos del enchufe de tres patas en uno u otro de los orificios del enchufe de dos, con lo cual la corriente corresponderá o no a las distintas resistencias y por lo tanto las calorías suministradas serán mas o menos intensas.

5^a.- Secador eléctrico graduable para el pelo.- Según se describe y reivindica en la presente memoria descriptiva y se ilustra con los dibujos que a la misma se acompañan.

Consta esta memoria de cinco paginas foliadas y escritas por una sola cara.

Madrid, a 29 de Marzo de 1926.

Leocadio López y López

P.P.=

FIG. 1

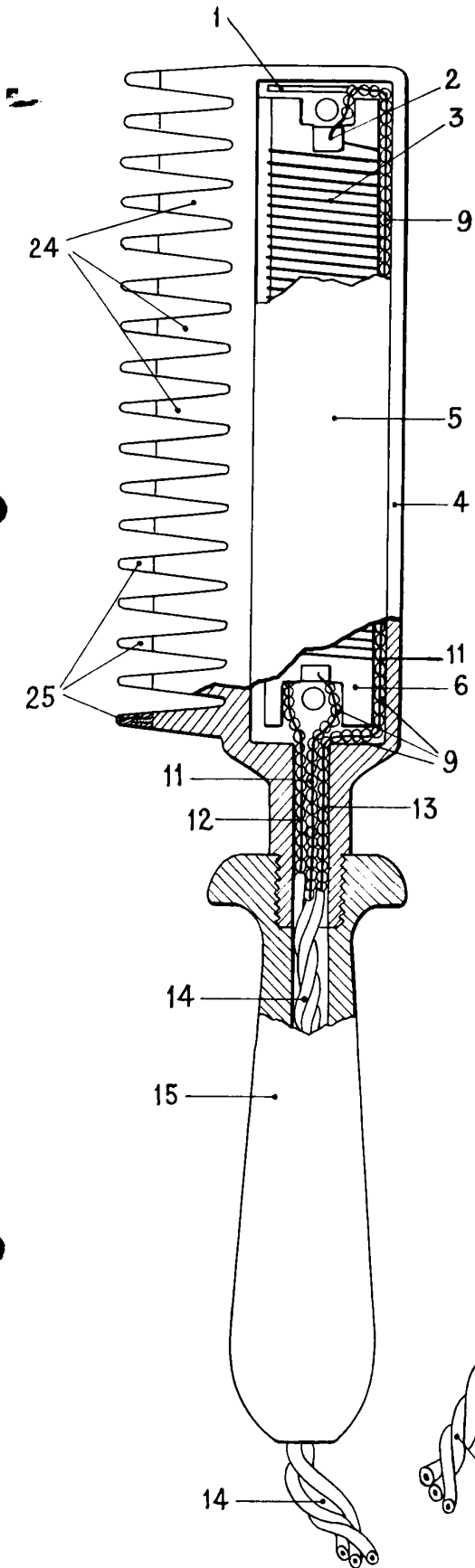


FIG. 2

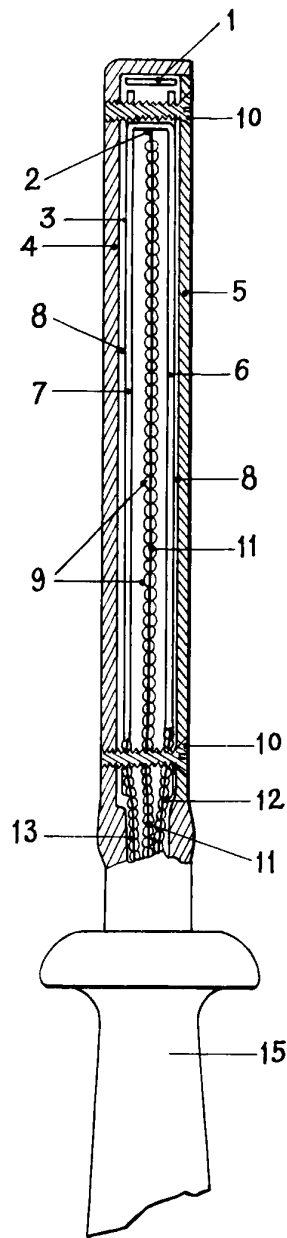


FIG. 3

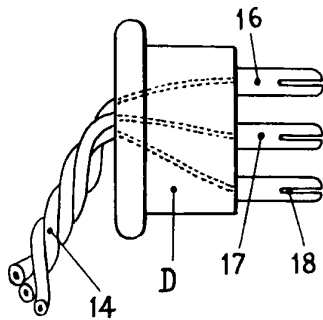


FIG. 4

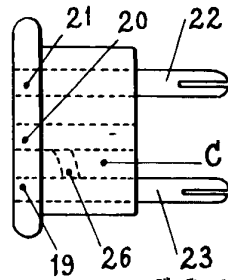
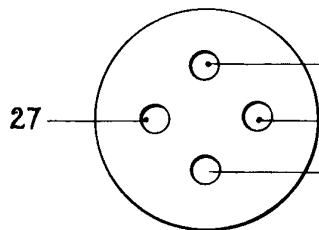


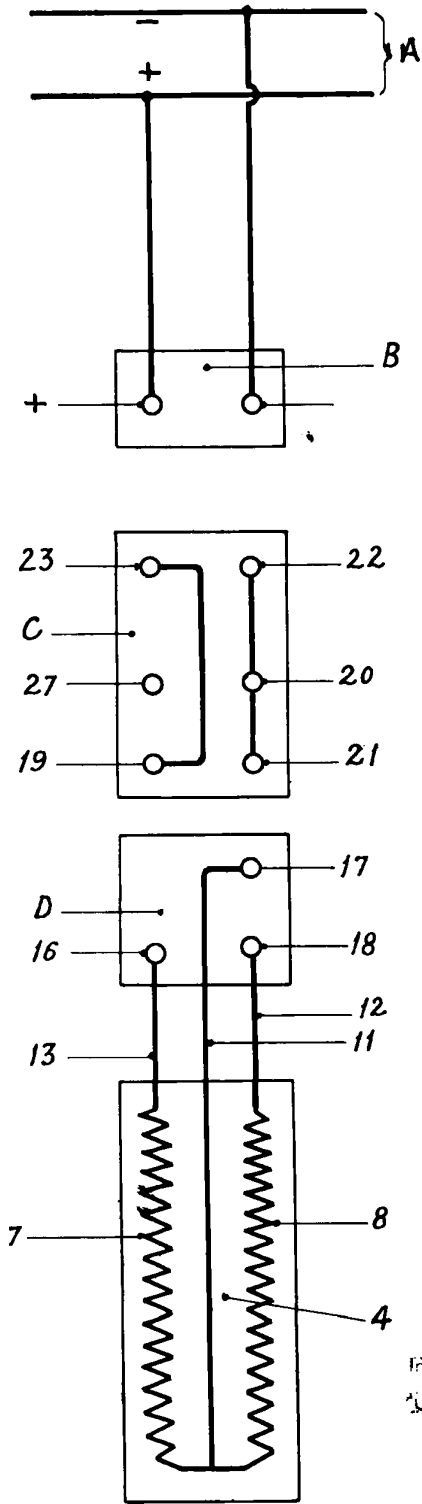
FIG. 5



ESCALA VARIABLE
 LEONARDO LOPEZ,
 S. P.

Alfonso de...

Fig. 6



ESCALA VARIABLE
LEOCADIO
P. R.

Manuel...