



97454

M O D E L O
D E
U T I L I D A D

por "PRECINTO PARA BOTES", a favor de DON JOSE M^º GENOVA TOS,
de nacionalidad española, domiciliado en BARCELONA, calle de
Lepanto, n^º 266.

- . -

MEMORIA DESCRIPTIVA

El presente modelo de utilidad se refiere a un precinto para botes.

- En el modelo, se ha previsto un precinto constituido por una fina película del propio material del envase, situada en el interior de un cuello roscado del bote, como continuación del mismo, constituyendo un todo único.
- 5.

- Esta lámina está abierta por un diámetro, formándose respectivas aletas en cada mitad, constituyendo una tolva para el llenado del bote, el cual una vez lleno, se cierra por soldadura de las aletas citadas.
- 10.

97454



Para facilitar su posterior abertura por el usuario, comprende la citada lámina una depresión en todo su borde, que permite el resgado y la extracción de la citada tapa laminar mediante la tracción de una pestaña de estiraje.

5. Con el fin de facilitar la explicación, se acompaña a la presente memoria descriptiva de una lámina de dibujos, en la que se ha representado un caso de realización que se cita a título de ejemplo.

En los dibujos:

10. la figura 1, representa una sección detallada en alzado de la zona superior del bote, según el modelo.

La figura 2, manifiesta la vista en planta de la figura anterior.

15. Consiste en un bote que comprende en su base superior un cuello roscado 1, para la inclusión de una tapa.

A poca distancia del borde de este cuello, se produce un hendido 2, que forma un círculo, y seguidamente hay una película muy fina 3 hasta el centro, en el que nace una prolongación en V-4, partida por la base, que ha de permitir el llanado del envase.

20. Una vez lleno, esta V se suelda y queda el bote 5, herméticamente cerrado.

En el hendido 2, se ha previsto un elemento de estiraje 6, para facilitar la maniobra de rasgado de la película tapa 3, siguiendo el trazado de aquel.

25. El modelo, dentro de su esencialidad, puede ser llevado a la práctica en otras formas de realización que difieran en detalle de la indicada a título de ejemplo en la descripción, y a las cuales alcanzará igualmente la protección que se recaba.

30. Podrá, pues, construirse en cualquier forma y tamaño, con los materiales más adecuados, por quedar todo ello comprendido en el espíritu de las reivindicaciones.



97454

N O T A

Descrito el objeto del presente invento, se declaran como no divulgadas ni practicadas en España, las siguientes reivindicaciones:

5. 1. Precinto para botes, caracterizado por el hecho de comprender el bote un cuello roscado para la inclusión de una tapa, y en el interior de este cuello, como continuación del mismo y formando parte del bote en un todo único, una lámina de precinto poco resistente, abierta por un diámetro por respectivas aletas en cada mitad, formando tolva para el llenado del bote, las cuales efectúan precinto mediante unión por soldadura una vez está el bote lleno, y comprendiendo la lámina en todo su borde una depresión para facilitar su rasgado, en la cual se halla para ello un elemento de estiraje.

10. 2. Precinto para botes.
15. Según se describe y reivindica en la presente memoria descriptiva que consta de 3 hojas foliadas y escritas a máquina por una sola de sus caras, acompañadas de lámina de dibujos.

20. Barcelona, para Madrid, a 26 de Enero de 1963

JOSE MARIA GENOVA TOS

p.a.

JAI ME ISE RN MIR ALLES

P. P.



97454



Fig. 1

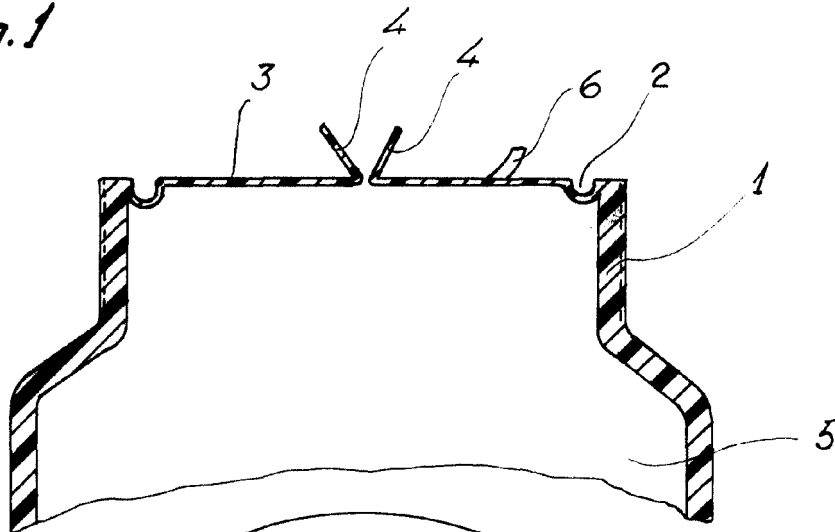
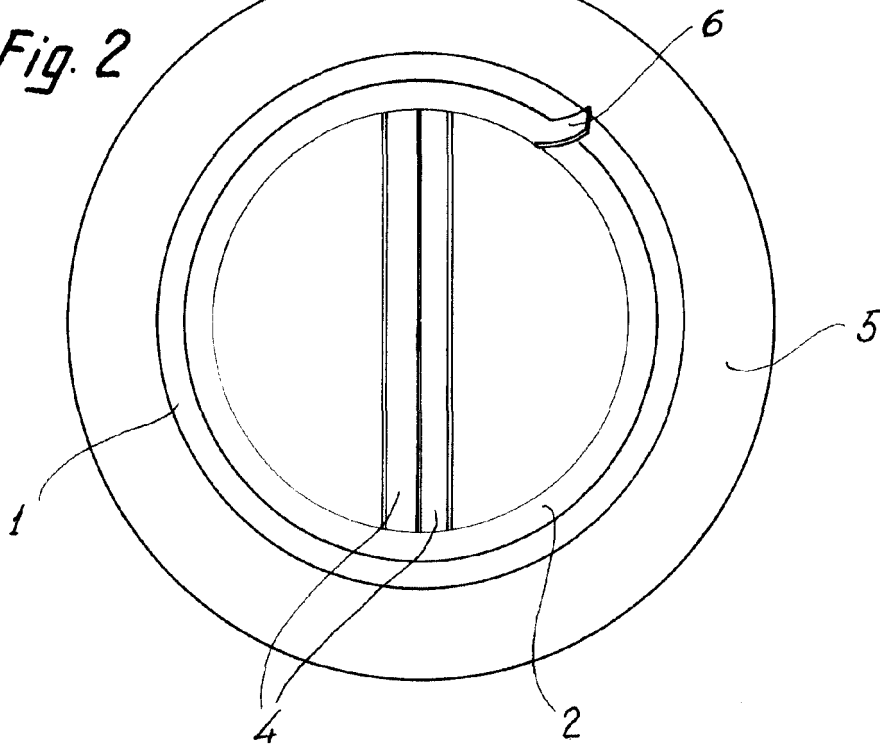


Fig. 2



Madrid, 1885
Jaime Isern
P.P.