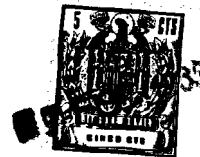
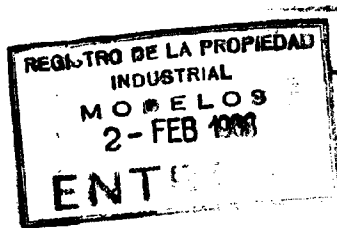


7443



PATENTE  
DE  
MODELO DE UTILIDAD  
por 20 años  
a favor de Don Joaquín PALLAS GUERRI  
de nacionalidad española  
residente en Barcelona, calle Carders, 16, bajos  
por:

"MUEBLE BAR DE FUNCION MULTIPLE"

MEMORIA DESCRIPTIVA

Son conocidos diversos tipos de muebles bar que, si bien cumplen idóneamente la función de tales, no son utilizables para otras finalidades si no es después de transformaciones que requieren tiempo y pericia. Ello es debido a que

5. tales muebles están contruídos con el concurso de múltiples piezas articuladas o ensambladas amoviblemente y de compleja estructuración. Aparte de los citados inconvenientes, dichos muebles usuales son de construcción engorrosa y cara, por lo



son comercialmente antieconómicos.

El mueble bar objeto de la presente Patente de Modelo de Utilidad elimina de manera definitiva los referidos problemas. Consiste, fundamentalmente, en una caja con dos compartim

5. mentos iguales abiertos frontalmente y separados por un tabique vertical. El mueble está provisto, además de una puerta cuyo - borde inferior está vinculado al borde diametral de una placa horizontal de contorno semicircular, siendo la anchura de dicha puerta igual al radio de la placa, la cual presenta en el

10. centro de su referido borde un gozne situado coaxialmente con otro gozne previsto en el borde superior de la puerta. Merced a tales goznes, el conjunto formado por la placa y por la puerta gira sobre un eje emplazado en el frente del mueble, gracias a lo cual la placa se oculta en el interior de la caja o emerge

15. de la misma a modo de bandeja, en tanto que la puerta cierra uno cualquiera de los compartimentos, dejando el otro abierto, todo ello alternadamente. En la posición sobresaliente de la aludida placa, el mueble se utiliza como bar, empleándose como mueble auxiliar cuando la placa se halla oculta.

20. Para la mejor comprensión de esta Memoria descriptiva se acompaña una hoja de dibujos, en los que se representa a un caso práctico de realización, que se cita sólo a título de ejemplo no limitativo del alcance del presente Modelo de Utilidad.

En los dibujos:

25. La figura 1 muestra en perspectiva superior derecha, el mueble bar en funciones de tal.

La figura 2 lo representa según igual perspectiva, transformado en mueble auxiliar con diversas aplicaciones.

30. La figura 3 es una perspectiva superior izquierda del conjunto de la puerta y de la bandeja.



La figura 4 ilustra una perspectiva inferior izquierda de los elementos de la figura 3.

Esta realización comprende una caja paralelepípedica (1) dotada de unas patas (2), portadoras eventualmente de ruedas de eje orientable. Esta caja presenta dos compartimentos iguales (3) y (3'), que presentan un fondo (4) y están separados mediante un tabique vertical (4'), hallándose provisto el mueble de una puerta (5) vinculada por su borde inferior, mediante unos elementos (6) en ángulo, debidamente atornillados y con ayuda también de unos tornillos (7'), al borde diametral de una placa (7) de contorno semicircular, siendo dicha puerta (5) de anchura igual al radio de la placa (7), la cual lleva superpuesto un espejo (7'). La puerta dispone de un gozne superior (8) coaxial a otro gozne (9) emplazado en el centro del citado borde de la placa (7). El conjunto de ésta y de la puerta puede girar a derecha y a izquierda con un recorrido de 180°, gracias a los referidos goznes (8) y (9), el primero de los cuales encaja en la cara interna de un techo (1') de la caja (1), en tanto que el gozne (9) se articula a un listón larguero (10). Merced a la expresada disposición, si la puerta (5) se sitúa a la derecha (Fig. 1) la placa (7) sobresale del mueble a manera de bandeja apta para la sustentación de elementos (11) para el servicio de bebidas o de artículos alimenticios. En esta posición de la puerta (5) a la derecha, tal puerta muestra un espejo (5') de que está dotada y el compartimento izquierdo (3) queda abierto, hallándose dotado el mismo de estantes, tales como el (12) que permiten el apoyar en el fondo (4) botellas y análogos a los elementos (11).

Para transformar el mueble bar en un mueble auxiliar, se imprime a la puerta (5) un giro a la izquierda, en cuyo caso tal



puerta queda situada, tal como indica la figura 2, es decir, cierra el compartimento (3') y deja abierto el (3). Al girar la puerta (5) a la izquierda, la placa (7) gira conjuntamente, como ya se ha explicado, quedando oculta en un espacio (12) previsto bajo el fondo (4). El mueble, convertido, de esta manera, en auxiliar presenta en su compartimento derecho (3) un estante (13) que, como es de ver, divide tal compartimento, en el que pueden guardarse libros (14), revistas, así como discos (15) u otros diversos objetos, siendo apto también el mueble para el soporte de aparatos televisores (16) o radio-receptores.

El mueble queda completado con dos cajones inferiores, con cuyo frente (17), al ser cerrados, se combina a modo de tope el antedicho listón larguero (10), limitando el recorrido de los propios cajones, los cuales pueden abrirse, sin desprenderse de la caja (1), por impedírselo el mismo larguero (10), con el que tropieza la pared posterior de dichos cajones, que son inferiormente curvados en su zona trasera, a fin de poder ser extraídos, si es necesario.

El mueble queda iluminado interiormente, al quedar dispuesto como bar, teniendo efecto tal iluminación gracias a un interruptor (18) combinado con el borde superior de la puerta la cual acciona dicho interruptor al dejar de ejercer presión sobre el mismo, al girar a la derecha.

Debe hacerse constar que en el mueble de referencia, dentro de su esencialidad, pueden introducirse diversas modificaciones de detalle, a las que alcanzará igualmente la protección que se recaba. Así, por ejemplo, podrán variar las configuraciones, tamaños, número y disposición de sus componentes, así como los medios y materiales empleados en su fabricación, por quedar todo ello comprendido en el espíritu de la siguiente nota reivindicatoria.



N O T A

REIVINDICACIONES

Se reivindica como objeto de la presente Patente de Modelo de Utilidad:

5. 1<sup>a</sup>.- Mueble bar de función múltiple, que se caracteriza esencialmente por estar constituido por una caja con dos compartimentos iguales, como mínimo, carentes de pared frontal y separados por un tabique vertical, hallándose dotado este mueble de una puerta cuyo borde inferior está vinculado al borde diametral de una placa horizontal de contorno semicircular, siendo la anchura de dicha puerta igual al radio de la placa, estando montado el conjunto formado por estos dos últimos elementos de modo que pueda girar descubriendo un ángulo de 180° a derecha y a izquierda con respecto a un eje intermedio del frente del mueble gracias a dos goznes, uno de ellos situado en el centro del antedicho borde de la placa y, el otro, en el borde superior de la puerta, de manera que si el giro se realiza en un sentido, la placa sobresale a modo de bandeja del mueble para que éste sea utilizado como bar, mientras que si el giro tiene efecto en sentido opuesto la placa se oculta, transformándose el mueble en auxiliar, con diversos usos, y de forma que la puerta cierra siempre uno sólo de los dos compartimentos y deja el otro abierto para coadyuvar a la función del mueble en cada caso.
- 10.
- 15.
- 20.

2<sup>a</sup>.- MUEBLE BAR DE FUNCION MULTIPLE.

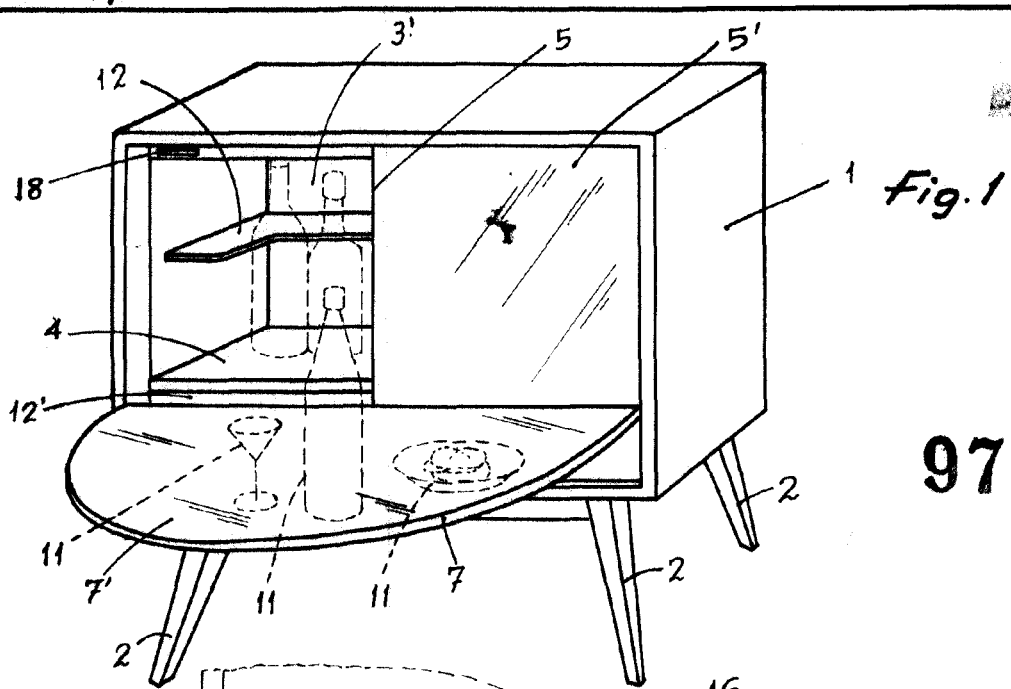
Sean cuales fueren las circunstancias que concurren con la esencialidad propia de la misma.

Consta la presente Memoria descriptiva de cinco páginas foliadas y mecanografiadas por una sola cara y va acompañada de una noja de dibujos aclarativos.

Madrid, 2 Febrero de 1.963.

P.A. R. VOLART PONS

P. p.



97443

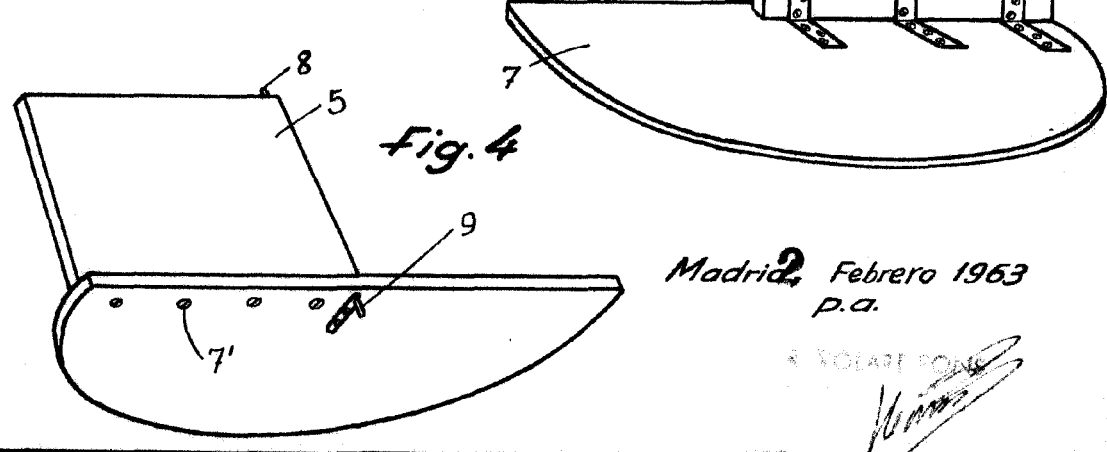
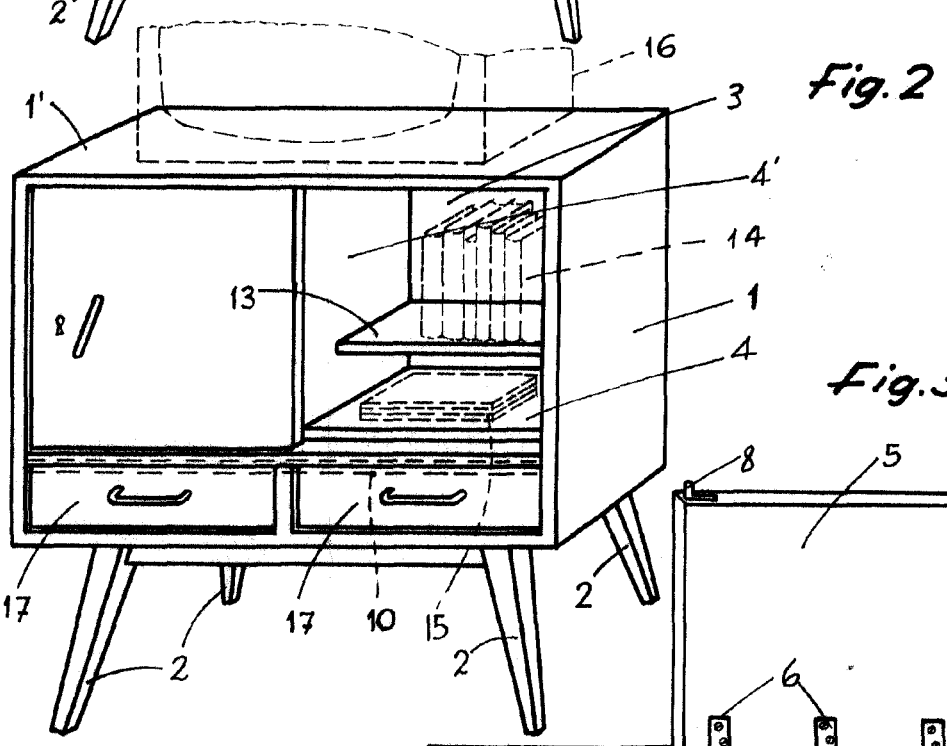


Fig. 4

Madrid, 2 Febrero 1963  
p.a.

SOLARI PONS  
*[Signature]*