

21 ENE



97427

MODELO DE UTILIDAD

por 20 años

por "UN DISPOSITIVO DE ORIENTACION PARA ANTENAS DE TELEVISION", a favor de Lavis, S.A., de nacionalidad española, domiciliada en Barcelona, Industria, 330, planta 5ª.

=====

MEMORIA DESCRIPTIVA

Viene a referirse el presente Modelo de utilidad a un dispositivo de orientación para antenas de televisión, cuya principal característica es la de automatizar dicha labor, que tan engorrosa resulta cuando hay que desarrollarla manualmente.

Sabido es que para la recepción perfecta de la imagen en un aparato de televisión es preciso que su antena se halle orientada, es decir que se halle dispuesta en el mismo sentido de transmisión de ondas.



- Ahora bien, corrientemente es usual cambiar el aparato de televisión de lugar, ya para mayor comodidad por parte del usuario, ya por razones de limpieza u otras, con lo que la antena queda desorientada. Actualmente para buscar de nuevo la orientación perfecta se
5. procede manualmente a ir cambiando de lugar los tubos telescópicos de la antena. Ello es un inconveniente ya que en primer lugar exponemos el aparato a golpes o rozaduras que pueden ser causas de averías, y en
10. segundo lugar el contacto directo de las manos con las patillas de la antena puede causar el enmohecimiento de la misma que repercutirá en el buen funcionamiento del aparato.

- Para evitar tales inconvenientes se ha pensado en un sistema muy simple que automatiza los movimientos de orientación de la antena condicionándoles el accionamiento de un botón de mando situado en la carcasa del propio aparato de televisión.
- 15.

- Esencialmente, se consigue todo ello a base de disponer de dos pequeñas poleas, una de ellas fijada mediante una horquilla a la carcasa del aparato de televisión a través de su eje vertical al que va montado asimismo un botón de mando saliente al exterior de la carcasa desde donde es susceptible de ser accionado poniendo en movimiento, a través de un cable que relaciona ambas poleas entre sí, el eje de la segunda polea que por su extremo superior va fijado a la base de la propia antena.
- 20.
- 25.

- Para su mejor comprensión, pasamos a referirnos a un dibujo que, a título de ejemplo explicativo, no limitativo, representa un dispositivo de orientación
- 30.



para antenas de televisión realizado de acuerdo con el presente Modelo.

5. En dicho dibujo, la figura 1 es una vista en perspectiva de un aparato de televisión dotado del presente dispositivo de orientación, siendo la figura 2 un detalle a mayor escala de éste, seccionado longitudinalmente.

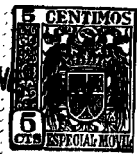
10. Según tales figuras, el dispositivo de orientación para antenas de televisión objeto del presente Modelo queda constituido por dos pequeñas poleas -1- y -2- relacionadas entre sí por un cable -3- y fijadas una de ellas, a la carcasa -4- del aparato de televisión a través de un puente -5- que abraza el eje -6- de la misma, en el que queda montado asimismo un botón de mando -7- saliente parcialmente al exterior de la carcasa -4- a través de una abertura -8- practicada en la misma.

15. El eje -9- de la otra polea -2- va montado directamente sobre la propia carcasa -4- y sale al exterior fijándose en la base de la antena -10-, quedando así sus tubos telescópicos -11- relacionados en movimiento con el de ambas poleas y en definitiva con el del botón de mando -7-.

20. En las figuras adjuntas puede verse que el botón de mando -7- queda dispuesto en la cara frontal del aparato de televisión, pero ello no es esencial ya que podría ir montado en una de las caras laterales o en la tapa posterior del propio televisor.

25. Todo cuanto no afecte, altere, cambie o modifique la esencia del dispositivo anteriormente descrito, será variable a los efectos del presente Modelo.

30.



N O T A

Se reivindica como objeto de este registro por Modelo de utilidad:

5. 1.- Un dispositivo de orientación para antenas de televisión, caracterizado esencialmente por quedar constituido por dos pequeñas poleas, relacionadas entre sí por un cable y fijadas, una de ellas, a la carcasa del aparato de televisión a través de un puente que abraza al eje de la misma polea, en el que va montado asimismo un botón de mando saliente parcialmente al exterior de la propia carcasa a través de una abertura practicada en la misma; y en 10. do fijado el eje de la segunda polea a base de la antena, transmitiéndole su movimiento giratorio.

15. Sean cuales fueren las circunstancias que concurren en la esencialidad del Modelo definido en la anterior reivindicación, cuyo objeto es:

2.- "UN DISPOSITIVO DE ORIENTACION PARA ANTENAS DE TELEVISION".

20. Consta la presente memoria de cuatro hojas foliadas, mecanografiadas por una sola cara y del dibujo adjunto.

Barcelona, veintiuno de enero de mil novecientos sesenta y tres.

P.A. de Lavis, S.A.,



21

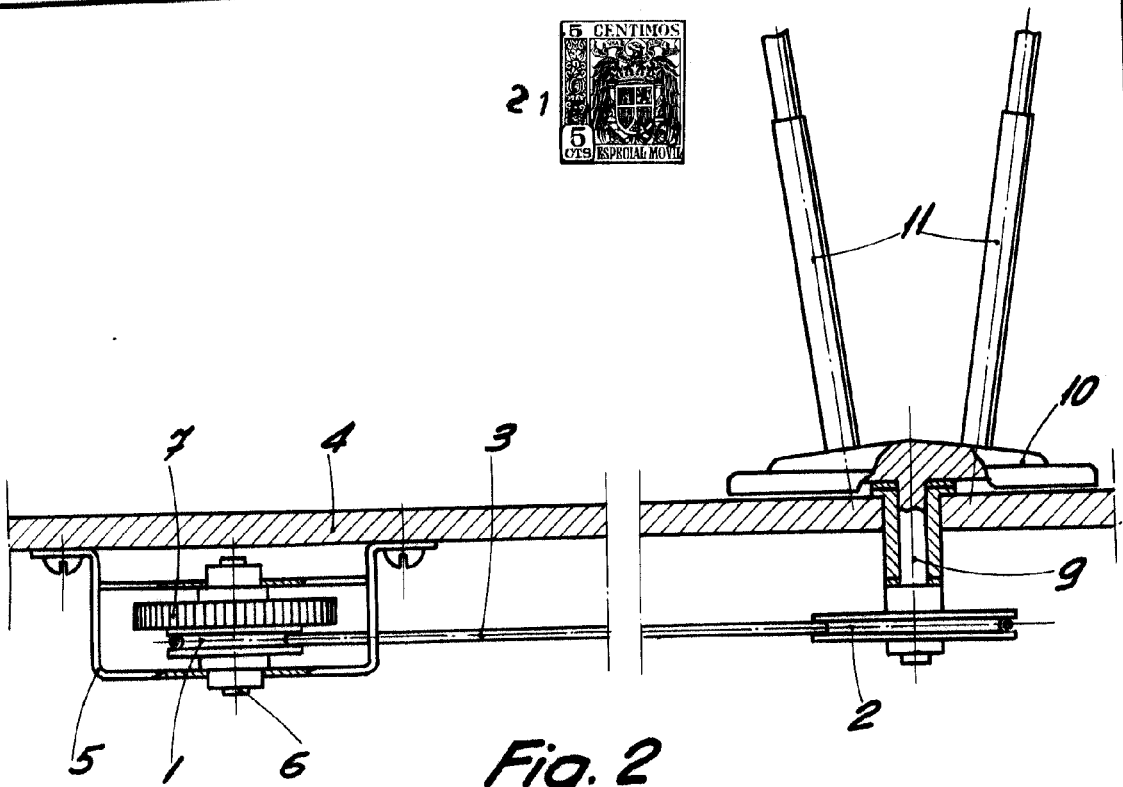


Fig. 2

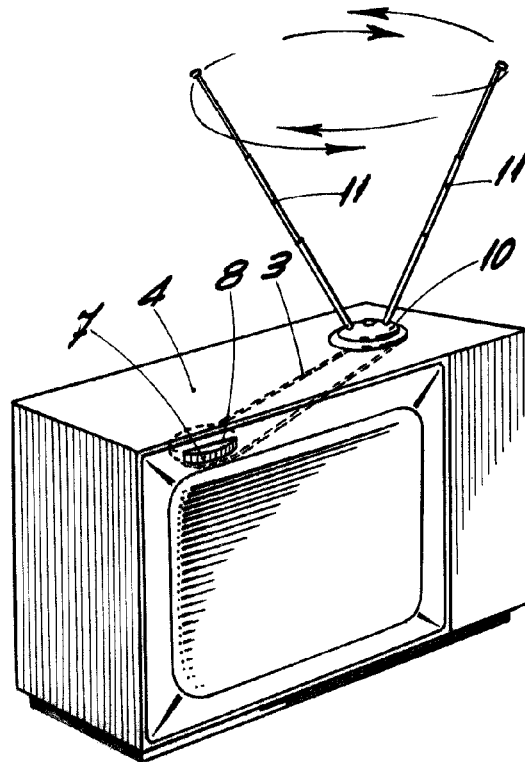


Fig. 1

BARCELONA, 21 ENERO DE 1963
P.A.

ESCALA VARIABLE