



97423

97423

MEMORIA DESCRIPTIVA

PARA UNA PATENTE DE REGISTRO DE MODELO DE UTILIDAD POR VEINTE AÑOS EN ESPAÑA A FAVOR DE DON ABELARDO LOPEZ DE JOSE, DE NACIONALIDAD ESPAÑOLA, DOMICILIADO EN MADRID, Sierra de Guyones nº 3

sobre:

" CERRADURA APLICABLE A PUERTAS CORREDERAS "

~~~~~

La presente patente de modelo de utilidad se refiere a una cerradura aplicable a puertas correderas, que ofrece extraordinarias ventajas frente a los tipos conocidos, ya que por la simplicidad de los elementos que la componen, su seguridad de cierre y su fácil manejo, así como el reducido costo de su fabricación, permiten considerarla como una cerradura de carácter excepcional perfectamente estudiada al fin que se destina.

Otras ventajas ofrece el objeto que se protege, y que fácilmente se deducirán en el curso de la presente descripción.

Para mejor comprensión del objeto de esta patente de modelo de utilidad, en los dibujos adjuntos, y a título de ejemplo práctico de realización, no limitativo se representa una forma



97423

de ejecución, en los que :

La fig. 1ª constituye una vista general, en posición frontal, de la pieza serreta, construida de acuerdo con los principios que informa este registro, elemento esencial de la cerradura,

5 La fig. 2ª nos muestra la pieza bombillo también en posición frontal,

La fig. 3ª es una vista lateral de la fig. anterior con la llave colocada, y

10 La fig. 4ª representa una vista en planta de dos puertas correderas, seccionadas, mostrando la disposición de la cerradura que se protege.

De acuerdo con dichos dibujos la cerradura está constituida por una pletina (1) con un soporte (2) en forma de U y un canto dentado (3), que se aloja en la ranura (4), de que está provisto el bombillo (5) de la cerradura, con un canto aplanado (6), fijándose la posición por la llave (7), que inmoviliza totalmente el movimiento de las puertas correderas (8) y (9), conforme muestra la figura 4ª de los dibujos.

15 Conforme a lo que se deduce de cuanto antecede, el modelo de utilidad que se protege no tiene carácter limitativo, pudiendo introducirse modificaciones de detalle, por ejemplo la disposición de una pieza serreta de forma adecuada a la función que se destina, sin que ello altere la esencialidad del referido modelo de utilidad.

25

**N O T A**

En resumen : la presente patente de modelo de utilidad recae sobre las siguientes reivindicaciones :

1ª. - Cerradura aplicable a puertas correderas que se caracteriza por comprender una pletina con un soporte en forma de U y un canto dentado en su parte superior, que se aloja en la

30



ranura de que está provisto el bombillo de la cerradura, con un canto aplanado, fijándose la posición por medio de una llave que inmoviliza, totalmente, el movimiento de las puertas correderas.

2ª. - CERRADURA APLICABLE A PUERTAS CORREDERAS.

Según se describe en esta memoria que consta de tres hojas escritas a máquina por una sola cara.

Madrid - 1 FEB. 1963

CARLOS FERNANDEZ CANDELAS

P.P. *[Handwritten signature]*

ORDENARIO DE LOMR

9712



FIG. 1

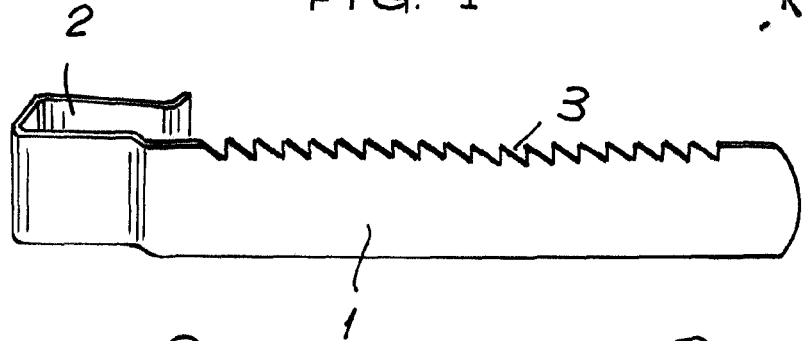


FIG. 2.

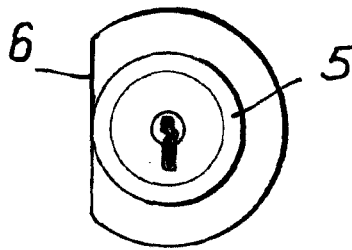


FIG. 3.

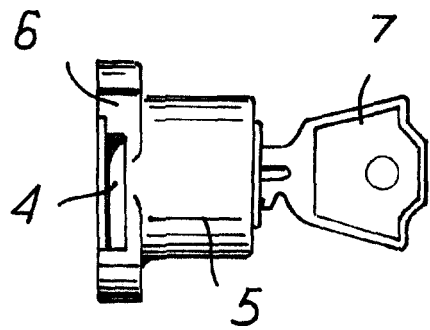
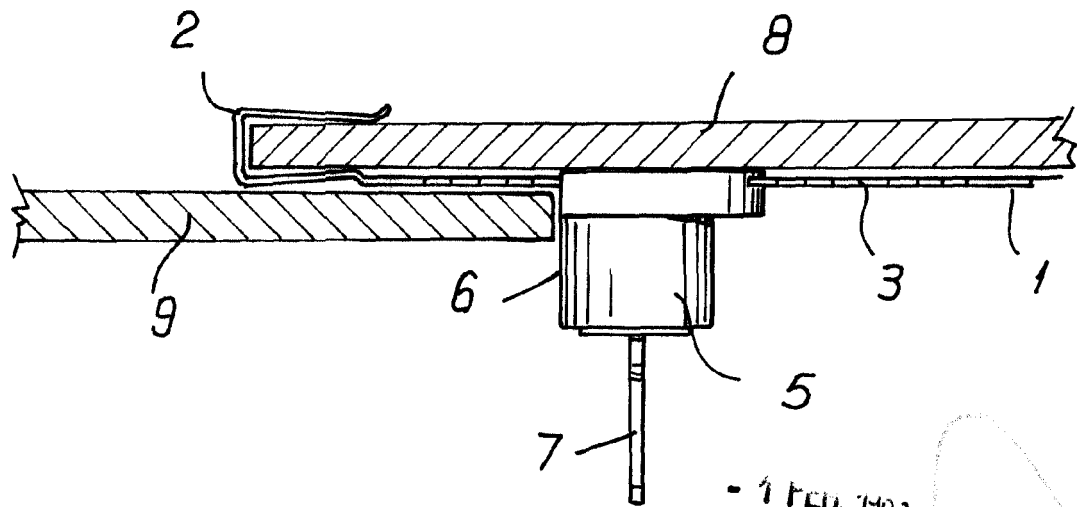


FIG. 4.



- 1 FEB. 1903

CARLOS FERNANDEZ CANDELAS  
P. P.

ESCALA VARIABLE.