

MP/•

97416

1 FEB



- 1 -

Memoria Descriptiva

para

un Modelo de Utilidad

por veinte años en España,

a favor de

D. Javier ARZANEGUI SARRIGOLEA

- de nacionalidad española -

residente en

Guernica (Vizcaya)

Artecalle, 5

por:

" TENAZA DE MORDAZAS PARALELAS "

97416



- 2 -

El presente modelo de utilidad se refiere a una tenaza de mordazas paralelas, es decir, de las conocidas con el nombre de tenazas de cerrajero (aunque puedan tener otras muchas aplicaciones), que tienen la ventaja, sobre las análogas existentes, de que con gran facilidad, rapidez y seguridad, puede modificarse la distancia entre dichas mordazas, de acuerdo con el tamaño y apriste que se desee, según el objeto a abarcar con ellas.

Su característica esencial es que la articulación entre el brazo fijo y el móvil, se establece mediante un eje montado en este último, y que puede desplazarse en una ranura, dispuesta al efecto en el cuerpo de la parte fija, que a un lado se prolonga en la correspondiente mordaza, que forma ángulo recto con dicha ranura, y al otro en el brazo.

Además, en la superficie de apoyo del brazo móvil sobre el fijo, en el cual va practicada dicha ranura, están dispuestos salientes o relieves, en forma de arcos paralelos, cuyas cuerdas son perpendiculares al eje longitudinal de la referida ranura. Estos salientes de la parte fija se corresponden con otro análogo y un poco más amplio, que presenta el brazo móvil en su borde, concéntrico con el eje de la articulación, y a partir del vértice del ángulo obtuso que forman las direcciones del brazo y mordaza móvil.

Con tal disposición, según que el relieve en arco del brazo móvil se engrane entre uno u otro juego de relieves del brazo



fijo, deslizando el eje de la articulación por la citada ranura, la separación entre las mordazas, al colocarlas paralelamente entre sí, será mayor o menor. Esos salientes en arco o dientes de engrane entre ambos brazos, pueden tener, por sus dimensiones y forma, la resistencia necesaria para asegurar a la herramienta una duración ilimitada.

Dentro de las reivindicaciones que se establecen, pueden fabricarse tenazas de mordazas paralelas, de las formas, tamaños y materiales que se juzguen adecuados, según la aplicación concreta de que se trate, sin que tales variaciones, así como las que puedan introducirse en detalles de su presentación y organización, afecten a la esencialidad reivindicada, por lo que las tenazas de mordazas paralelas que se fabriquen, dentro de la idea general reseñada, con cualquiera de esas modificaciones, no serán sino variantes, igualmente comprendidas y protegidas por el presente registro.

En esta idea, las adjuntas figuras corresponden únicamente a una forma de ejecución, sin carácter alguno limitativo, que se presenta a título de ejemplo de realización, para concretar cuanto se dice en esta memoria descriptiva.

La fig. 1 ilustra la vista longitudinal de conjunto de una tenaza de mordazas móviles, establecida de acuerdo con lo que se reivindica, por el lado de su brazo móvil, y con la separación mínima entre sus mordazas.

La fig. 2, en representación análoga, se refiere a la



parte de las mordazas con la separación máxima.

La fig. 3 muestra el reverso de la parte de tenaza representada en la figura anterior.

La fig. 4 presenta la vista interior del extremo del brazo móvil que lleva la mordaza.

La fig. 5 corresponde a la vista de perfil de las mordazas.

La fig. 6, en alzado y planta, detalla la disposición del elemento que articula los brazos de la tenaza.

Con referencia a dichas figuras y a los números que sobre ellas designan las partes y detalles de la tenaza representada, que interesan a los fines de esta memoria, la descripción de la misma es como sigue:

Su brazo fijo 11 lleva dispuesta en su cabeza 3 la mordaza 2, y el móvil 10 la mordaza 1, estando ambos articulados por el eje 15, que presenta la cabeza 13 en un extremo, y en el otro el fileteado 6, para la tuerca 5 de sujeción.

Dicho eje 15 se corresponde con la ranura 9, practicada en el cuerpo fijo de la llave, y a lo largo de la cual puede deslizarse.

Entre la cabeza 3 y el extremo opuesto de la ranura 9, en el plano de apoyo del brazo móvil, el cuerpo fijo de la tenaza lleva dispuestos los salientes o relieves 7, en forma de arcos circulares paralelos, entre los que quedan comprendidas las correspondientes canales 8. Con esos relieves se correspon-



de otro análogo y poco más extenso 12 (fig. 4), que lleva el borde del cuerpo central 4 del brazo móvil, cuyo taladro rectangular 14 aloja la parte del eje 15 que tiene la sección transversal de la misma forma.

5 Con tal disposición, el relieve 12 se puede desmontar, abriendo lo suficiente las mordazas, de cualquiera de los
relieves 8, para ambragarle en otro, modificando así, según se
desee, en mas o en menos la separación entre las mordazas, lo
que constituye la característica esencial de la tenaza que se
10 reivindica.



N O T A

El presente Modelo de Utilidad, comprende las siguientes reivindicaciones:

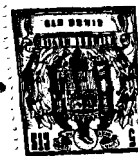
5 1.- Tenaza de mordazas paralelas, caracterizada porque la articulación entre sus brazos se realiza por un eje montado en el brazo móvil y desplazable en una ranura, dispuesta al efecto en el cuerpo de la parte fija, que a un lado se prolonga en la correspondiente mordaza, cuya dirección forma ángulo recto con dicha ranura, y al otro en el brazo.

10 2.- Tenaza según la reivindicación anterior, caracterizada porque en la superficie de apoyo del brazo móvil sobre el fijo, en la que va practicada la ranura, están dispuestos relieves, en forma de arcos paralelos, cuyas cuerdas son perpendiculares al eje longitudinal de la referida ranura.

15 3.- Tenaza según lo reivindicado en los puntos anteriores, caracterizado porque los salientes de la parte fija se corresponden con otro análogo y un poco más amplio, que presenta el brazo móvil en su borde, concéntrico con el eje de la articulación, dispuesto a partir del vértice del ángulo obtuso que forman las direcciones del brazo y mordaza móvil.

20 4.- Tenaza según lo reivindicado en los puntos anteriores, caracterizado porque el eje de articulación presenta: en un extremo una cabeza, que al amarrar la llave queda sobre el brazo móvil; a continuación una parte de sección rectangular, que se acopla en un orificio de igual forma de dicho brazo; después la parte que se aloja en la ranura característica; y en

97416



- 7 -

el extremo una espiga con fileteado helicoidal, que recibe la tuerca de sujeción.

5.- Tenaza de mordazas paralelas.

Según se describe y reivindica en la presente memoria descriptiva y se ilustra con los dibujos que a la misma se acompañan.

Consta dicha memoria de siete hojas foliadas y escritas a máquina por una sola cara.

Madrid, a

1 FEB. 1963

CARLOS ROEB

P.T.

07410

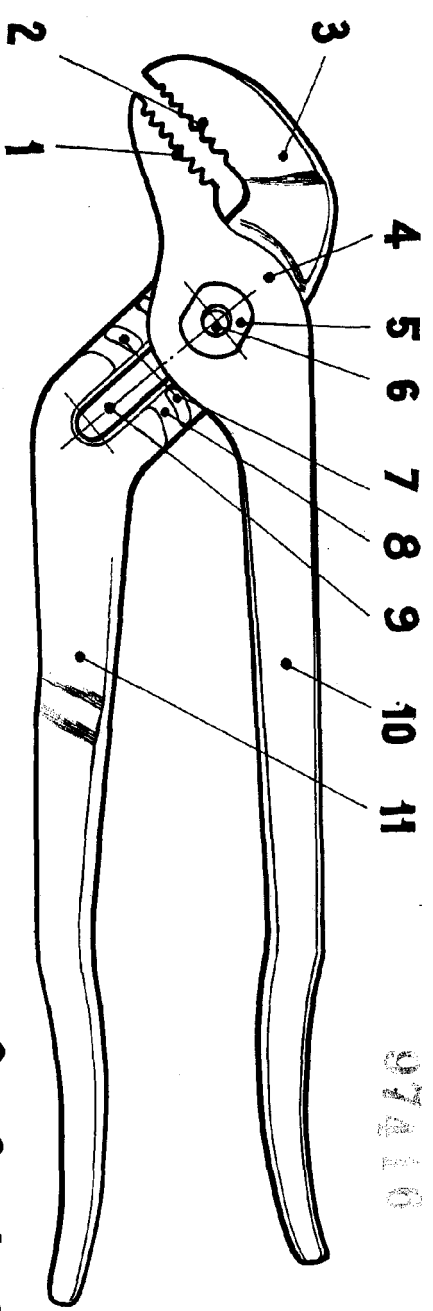


Fig. 1.

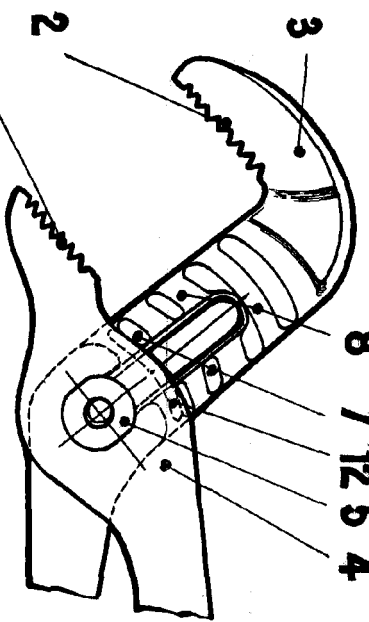


Fig. 2.

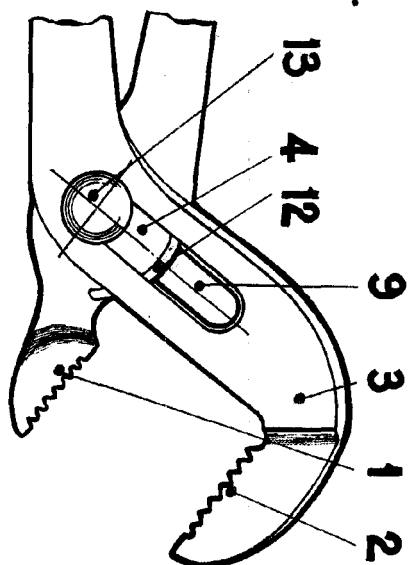


Fig. 3.

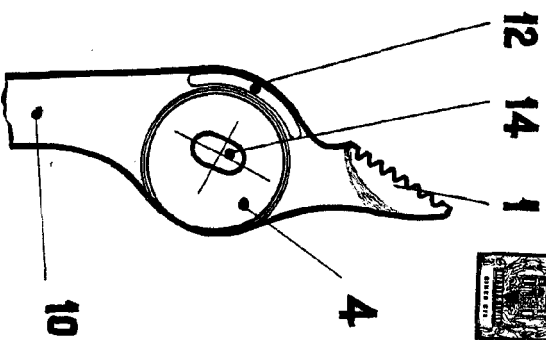


Fig. 4.

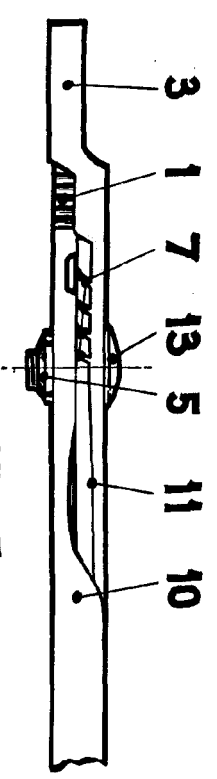


Fig. 5.

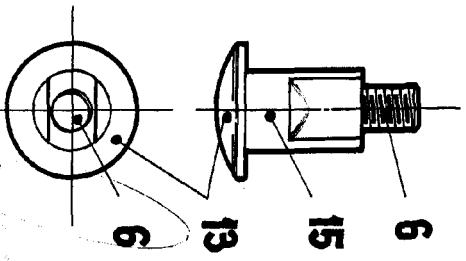
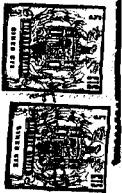


Fig. 6.



PATENTED
 JULY 11 1905
 CARLOS ROEB
 ARCHT.