

MEMORIA DESCRIPTIVA

97.411

QUE SE ACOMPAÑA A LA SOLICITUD DE UNA PATENTE DE INVENCION

POR VEINTE AÑOS EN ESPAÑA

POR "UN TRILLO DE RULOS CON DISCOS CUCHILLAS

PROVISTOS DE DIENTES DE SIERRA"

A FAVOR DE

DON ANTONIO BORRUEL SIMOLE

==:O:==:O:==:O:==:O:==:O:==:O:==

o
o.o
o

MEMORIA DESCRIPTIVA

QUE SE ACOMPAÑA A LA SOLICITUD DE UNA PATENTE DE INVENCION POR VEINTE AÑOS EN ESPAÑA POR "UN TRILLO DE RULOS CON DISCOS CUCHILLAS PROVISTOS DE DIENTES DE SIERRA".

Muchos son los trabajos que en la Agricultura han de realizarse en épocas determinadas ocasionando la demora en ejecutarlos, en muchas ocasiones, perjuicios de consideración a aquellos que se retrasan, pues las labores que se efectúan fuera de la época, por lo general sufren muchos más tropiezos que las que se realizan cuando las condiciones climatológicas son más favorables.

En la trilla, por ejemplo, conviene adelantar lo más posible, pues cuanto mayor es el tiempo que la mies está a la intemperie, mayor es el riesgo de que una tormenta eche a perder lo que representa el trabajo de todo el año del labrador que ya cuenta con el producto de la cosecha arrancada a cuesta de sudores, en el momento que parecía más próximo a recoger el premio a sus desvelos.

Conviene por tanto dotar a todos los agricultores de medios rápidos de trabajo, que les permitan evitar o disminuir todo lo posible, aquellos riesgos que pesan sobre los productos de la tierra.

No cabe duda que las grandes máquinas trilladoras existentes, ejecutan con bastante perfección los trabajos para que fueron construídas, más tampoco es menos cierto que su adquisición queda limitada a los propietarios de grandes extensiones de terreno, que dicho sea de paso, son en número reducido y por lo tanto aquéllas poco resuelven para el modesto propietario cuyas posibilidades económicas son limitadas.

De aquí que preocupados para dotar a nuestros clientes de



trillo económico y rápido en su trabajo, hayamos estudiado el asunto hasta obtener una solución satisfactoria como la que presentamos, en la seguridad de merecer la protección que la vigente Ley de Propiedad Industrial y Comercial ofrece a los inventores, ya que el favor de los interesados estamos seguros de tenerlo, pues los resultados prácticos que obtuvieron en temporadas anteriores los trillos sobre cuyos ejemplares nosotros experimentamos, hacen concebir las más halagueñas esperanzas para lo futuro

Con la disposición que presentamos se consigue que la mies quede estrujada entre los diferentes rulos, que además de la acción cortante que desempeñan al rodar sobre la parva actúan en el espacio comprendido entre uno y otro en virtud de su colocación.

DESCRIPCION

En la figura 1, que representa la planta del trillo sin el tablero superior, puede verse la forma en que se colocan las cuchillas sobre árboles, cuyo número puede ser variable según la longitud que se desee así como el número de cuchillas que naturalmente deberá ser mayor cuanto más ancho deba ser el trillo.

Los árboles 1,2,3,4,y 5 están sostenidos por dos montantes de madera 6 y 7.

En la figura 2ª que es un alzado del trillo puede observarse que sobre los montantes 6 y 7 se fijan unas piezas o columnetas 8, 9 y 10 que sirven de apoyo al tablero 11.

En los extremos anteriores de 6 y 7, se sujeta una pieza de hierro 12 que forma en su parte central como un anillo 13 en el que se engancha el tiro.

En la figura 3ª que es una sección por AB de la figura 2ª se representa un detalle del apoyo de cada cilindro o rulo en el bastidor 6 con el correspondiente engrasador 14 y en la figura 4ª que dibujamos como una sección por CD de la figura 1ª puede verse la forma característica que a las cuchillas 14 se dá.

N O T A

Se reivindica como objeto de esta patente:



1^a.- Un trillo de rulos con discos cuchillas provistos de dientes de sierra en el que constituyen el principal objeto de la patente la forma especial de las cuchillas para cortar la mies y su colocación relativa.

2^a.- Un trillo de rulos con discos cuchillas provistos de dientes de sierra, definido según la reivindicación anterior en que las cuchillas tienen forma de disco con unos dientes dispuestos análogamente como se hallan las sierras circulares aunque sus dimensiones relativas son bastante mayores en nuestro caso.

3^a.- Un trillo de rulos con discos cuchillas provistos de dientes de sierra, definido según las reivindicaciones anteriores en que las cuchillas de cada rulo están separadas a una cierta distancia, colocándose los dos rulos contiguos de tal manera que se entrelacen aquéllas, esto es que cada cuchilla en un rulo corresponda a un espacio en el otro, obteniéndose con ello que la paja levantada posteriormente por un rulo sea cortada por los dientes de las cuchillas del rulo siguiente.

4^a.- Un trillo de rulos con discos cuchillas provistos de dientes de sierra.

La palabra me tachada de la página 1, no vale.

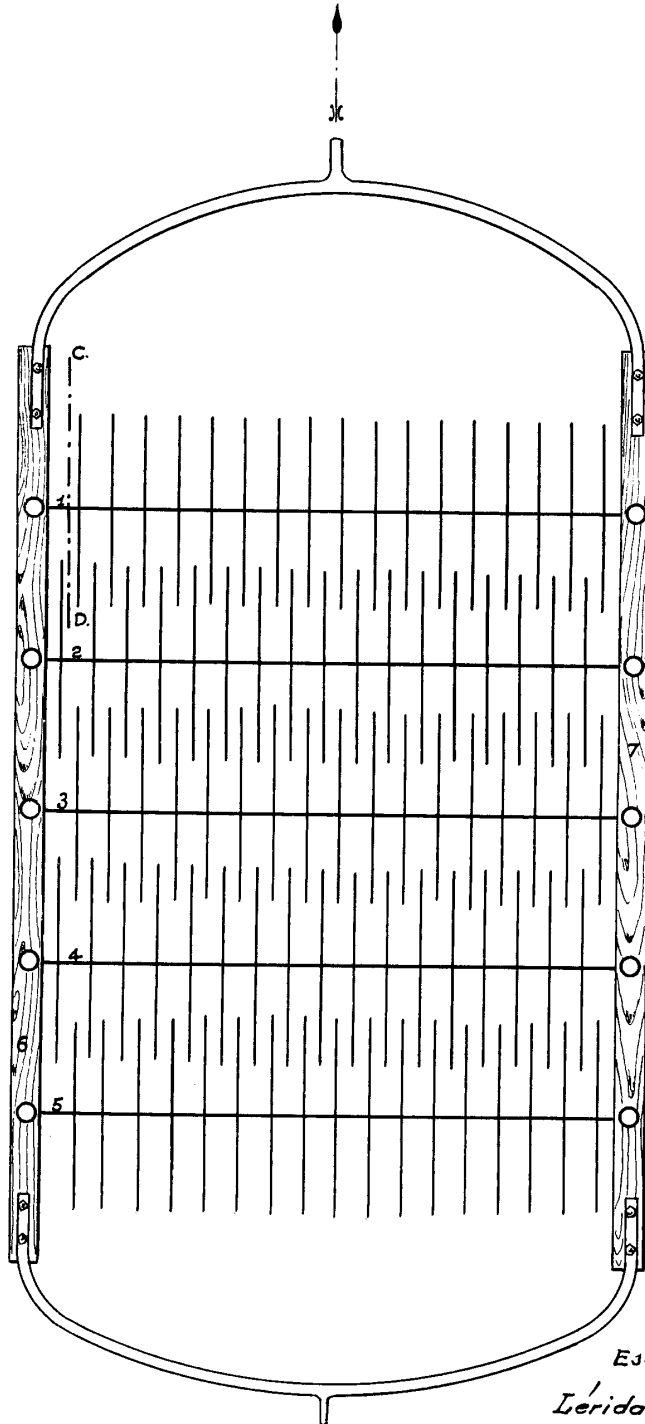
Consta la presente Memoria de tres hojas foliadas, escritas por una sola cara.

Lérida a ochoc de marzo de mil novecientos veintiseis.



Antonio Borrás

-FIGURA 13-

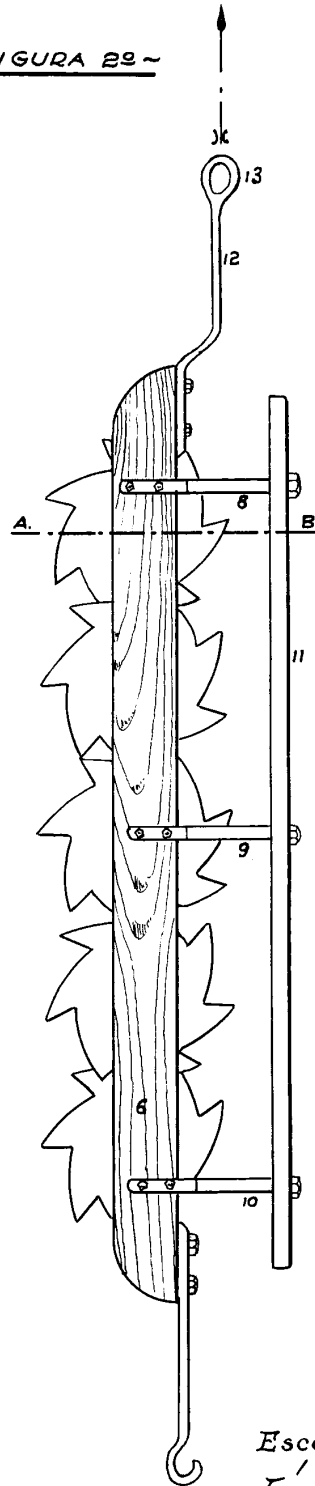


Escala variable
Lerida 8 Marzo 1926.

Antonio Berra



~ FIGURA 29 ~

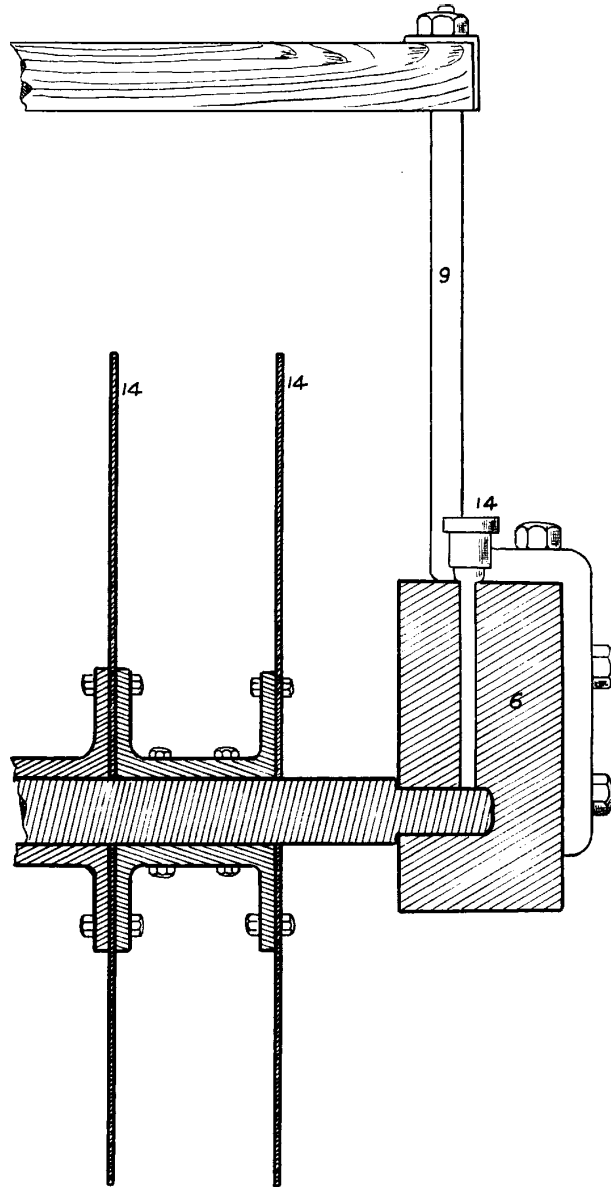


Escala variable
Lerida 8 Marzo 1926.

U. Ferrer



~ FIGURA 3ª ~

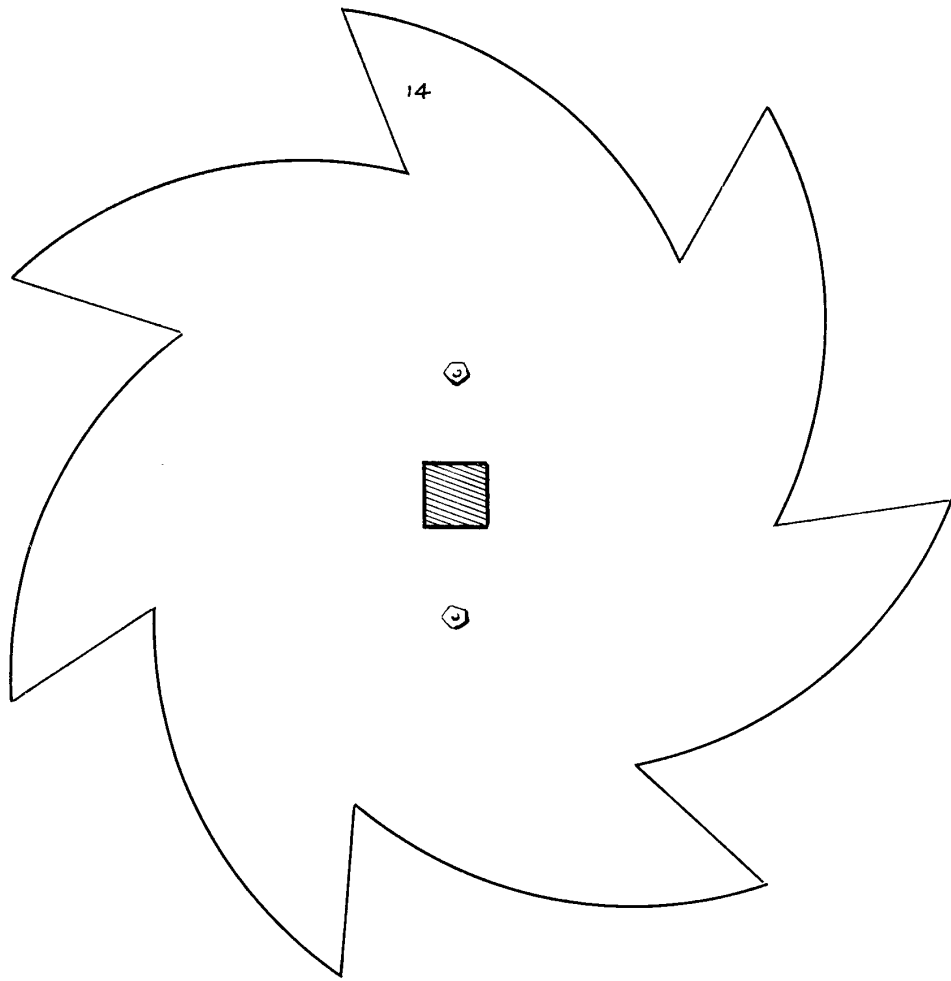


Escala variable
Lerida 8 Marzo 1926.

Antonio Barral



~ FIGURA 42 ~



Escala variable
Lerida 8 Marzo 1926.

Andrés Barrantes

