

07507

07407



MEMORIA DESCRIPTIVA

Correspondiente a un MODELO DE UTILIDAD que por VEINTE años se solicita para todo el territorio español a favor de Don Aquilino PEREZ VILLAESUSA, de nacionalidad española, residente en VALENCIA, Grupo Desemparados, calle P.L. número 19, por: "TAPON DOSIFICADOR EN DOSIS CORTAS".

El invento objeto de descripción en la presente memoria que se une a solicitud de registro como Modelo de Utilidad viene a constituir un efecto completamente nuevo como es la dosificación en dosis pequeñas con opción a su funcionamiento de forma tal que salgan automáticamente una tras otras, o con interrupción en un momento determinado.

Para mayor ponderación de la magnitud de la utilidad así como de la novedad vamos a ceñirnos a un caso concreto si bien lo que se dice con respecto



al caso escogido, puede hacerse extensivo a cualquiera otro.

Por ello supongamos que el tapón lo acoplamos a una botella de coñac.

5.- Pues bien el propósito perfectamente alcanzado y desarrollado es que al inclinar la botella en forma que el pitorro del tapon venga encima de la copa, el coñac fluye solo, lo que en sí no tiene nada de particular, pero el chorro se interrumpe solo, lo que es completamente nuevo.

10.- En ese momento de interrupción de salida del coñac si se endereza la botella volviendola a su posición vertical, queda servida una copa sin derramar absolutamente ni una gota y en cantidad de líquido automáticamente determinada.

15.- Este efecto puede repetirse en tanto haya coñac en la botella y absolutamente todas las copas servidas llevarán la misma cantidad de coñac, con la correspondiente ventaja para el bebedor que sabe que se le ha servido una cantidad que al no depender del nivel alcanzado en la copa, como usualmente se hace, no dependerá de que las paredes de vidrio de la copa sean mas gruesas maliciosamente o por defecto de fabricación.

20.- Si la botella no se endereza, sino que se mantiene en su posición inclinada al cabo de unos segundos de haberse interrumpido la caída o salida del coñac vuelve a salir e interrumpirse, una vez salida la misma cantidad y así sucesivamente y hasta tanto no se ponga derecha esta en vertical la botella

30.-



e hasta que se acabe el coñac.

5.- Por tanto para servir varias copas en una misma mesa o mesas próximas a a lo largo de la barra de un bar no es necesario poner de pié la botella cada vez, no hay derrama, todas las copas llevarán exactamente la misma cantidad, la botella seguirá tapada con imposibilidad total de caída de polvo al interior de la misma.

10.- Alcanza un efecto nuevo, con notable utilidad y gran importancia dentro de su campo de acción.

15.- Reune por tanto características mas que suficientes para aspirar en derecho al privilegio del registro que se solicita al amparo de lo prevenido al efecto en el vigente Estatuto sobre Propiedad Industrial.

20.- Unimos un dibujo en el que se muestra una realización práctica si bien se hace constar de manera expresa que por citarse solamente a título de ejemplo sus detalles carecen de caracter limitativo alguno aún cuando sobre el mismo se haga una descripción mas detallada.

25.- En efecto en la figura única se muestra el tapón en sección longitudinal de alante a atrás. Consiste en una pequeña esfera cuyo tamaño depende de la cantidad de líquido que se desee salir en cada dosis. Por tanto acepta la fabricación con arreglo a un criterio que permite ofrecer al consumidor una gama de tapones con diferentes números de centímetros cúbicos de bebida cada vez.

30.- Esta esfera -L- tiene tres orificios. Uno de



unión a un tubo -2- doblemente acodado con una boca al aire y la otra con los bordes referidos al orificio -3- o boca por el que pasa el aire como ya veremos.

- 5.- Otro orificio facilita la salida por -4- del líquido através del tubo -5- que atraviesa la esfera y que tiene los dos extremos abiertos tal como se representa. Este tubo se bifurca en otro mas estrecho -6- y mas largo, cuya misión es conducir el
10.- aire exterior hasta el interior de la botella, efecto sin el cual el líquido no sale.

El tubo -5- va enfundado en otro -7- con una boca abierta y la otra -8- cerrada a modo de campana sobre -5-.

- 15.- El tubo de respiración -6- va a su vez enfundado en otro mas corto y acodado hacia la boca de salida tal que -9- cuyo cuello -10- es abarcado por un tapón de corcho o cualquier otro material elástico o semielástico por el que queda el conjunto
20.- referido a la botella.

- El funcionamiento, supuesto inclinado, hace que el líquido salga por el tubo -10- inundando la esfera interiormente y desalojando el aire por -2-, de tal forma que al salir el aire de la esfera, es
25.- posible la inundación.

El líquido al salir provoca un vacío en la botella que es compensado por aire que entra a través de -4- y -6-.

- A medida que la cantidad de líquido contenido en la esfera aumenta por la ley de vasos comuni-
30.-



antes penetra en el interior del tubo -7- y empujado por nuevos flujos penetra en el tubo -5-.

5.- Cuando el líquido así empujado sale por -4-, se produce efecto de sifón que provoca la salida espontánea del líquido contenido en la esfera ya que llegado el líquido a la bifurcación -12- obtura la respiración y con ello interrumpe la salida del líquido de la botella a la esfera.

10.- Cuando el líquido contenido en la esfera ha salido, queda libre la respiración por -12- y en unos instantes se reproduce el fenómeno sino colocamos la botella verticalmente.

15.- Si la colocamos queda en reposo hasta nuevo servicio para reanudar el cual bastará, inclinar, otra vez la botella.

20.- Suficientemente descrito el invento así como una manera de llevarlo a la práctica se hace constar de manera expresa que el mismo es susceptible de modificaciones de detalle siempre que estas no afecten a su fundamento.

En cuanto a materiales tamaños y colores se hará tan amplio uso como la ley previene.

N O T A

25.- En resumen: EL MODELO DE UTILIDAD recaerá sobre las particularidades de las siguientes

R E I V I N D I C A C I O N E S

30.- 1.- Tapon dosificador en dosis cortas, caracterizado porque consiste en una esfera hueca de la que nace un tubo doblemente doblado en el mismo sentido y diametralmente opuesto a su primer tramo e



- 6 - 97407 31

interiormente situado otro tubo con las dos bocas
abiertas asoma una de ellas al exterior de la esfera
y en la proximidad de su otro extremo se bifurca en
otro tubo mas estrecho y mas largo para la entrada
de aire al interior del envase. El primer tubo o de
salida va enfundado en otro mas ancho con sus bordes
hasta cerca de las paredes interiores de la esfera
y la otra boca obturada. El tubo largo de entrada
de aire va tambien enfundado en otro acodado con
los bordes del tramo interior hasta cerca de las
paredes interiores de la esfera y el otro sale exte-
riormente, suficientemente para atravesar un corcho
por el que queda referido el conjunto a la botella
a la que se aplica.

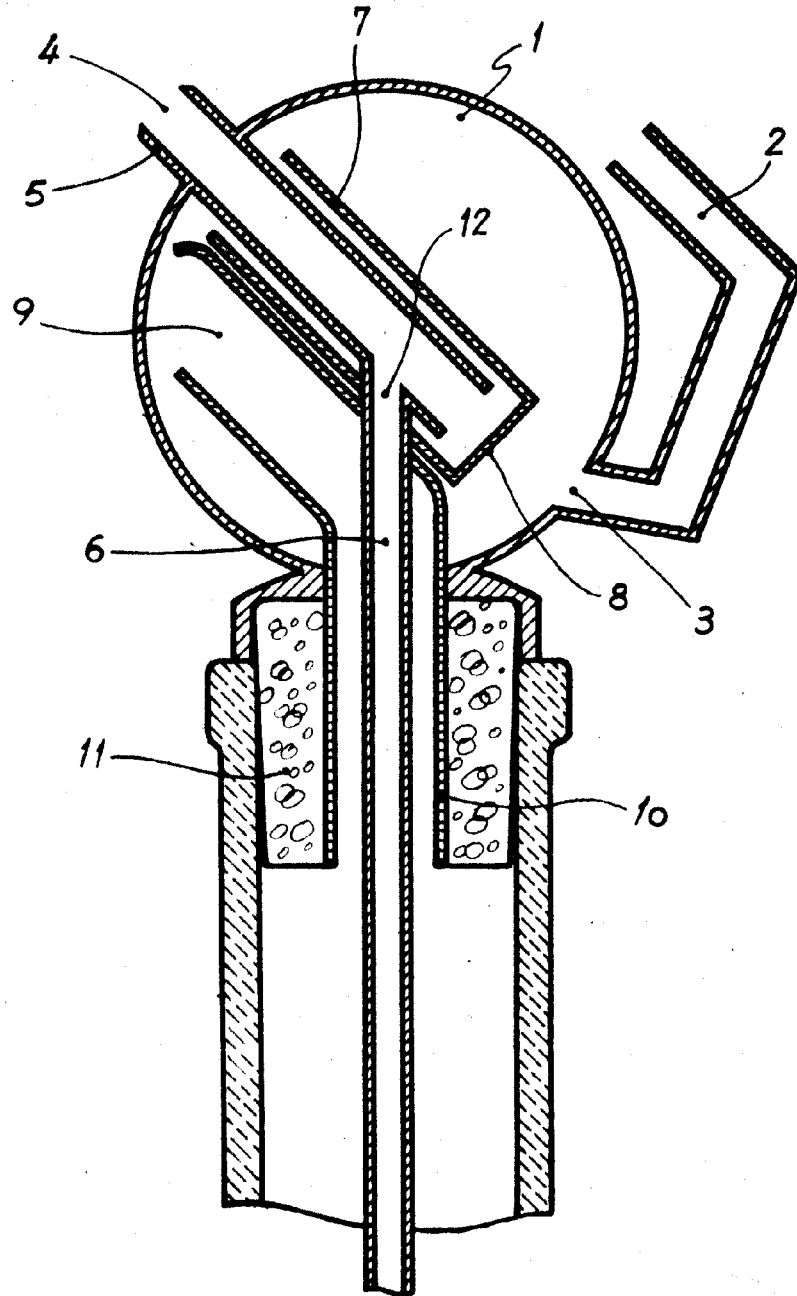
2ª.- "TAPON DOSIFICADOR EN DOSIS CORTAS".

Todo tal y como queda descrito y reivindicado
en la presente memoria que consta de seis hojas es-
critas a máquina por una sola de sus caras y se ilus-
tra con los dibujos que a la misma se acompañan.

Madrid 11 de Enero de 1.963

PP.

97407



Patente de Invención de España de 1.963
P.P.

By Bover

Escala variable.