

87403

87403



M O D E L O    D E    U T I L I D A D

por "UN DISPOSITIVO DE RETENCION PARA PERCHAS, a favor de Don Luis Campaná Amill, de nacionalidad española, residente en Barcelona, calle Oliva, nº 40.-----

M E M O R I A    D E S C R I P T I V A

5

El presente modelo de Utilidad hace referencia a un dispositivo de retención para perchas, con el cual se mejoran las aplicaciones de las perchas para trajes de caballero, utensilio encaminado concretamente a la sustentación de una americana, abrigo y especialmente pantalones de caballero.

10

La particularidad más acusada del modelo, es la de contar con un nuevo elemento de suspensión para los pantalones, independientemente de la americana, que se distingue por el hecho de sujetar la referida prenda a presión y por dilatación de la boca inferior de cada una de las bocas de ambas piernas, eliminando con ello el anticuado y poco acertado sistema de doblar el pantalón transversalmente por un punto medio del mismo.

En su consecuencia, se caracteriza el dispositivo por presentar esencialmente dos pinzas horquilladas, que se hallan ar.

97403



5 ticoladas al montante de la percha, y dotadas de una capacidad mecánica de distanciamiento entre ellas con una determinada presión, que mantiene en todo momento el plegado del pantalón en el dobléz correcto y en una posición de extensión que es la mejor garantía para la conservación del planchado del mismo.

10 A fin de dar a conocer con clara exactitud, la composición real de este dispositivo, se presenta en el gráfico adjunto el prototipo de realización práctica de la percha, mostrándolo a título de ejemplo de referencia, con que facilitar la siguiente descripción.

En el plano: la Fig. 1, equivale a la vista frontal de la percha esquematizando su forma de aplicación. Y, la Fig. 2, corresponde a su vista en el perfil transversal.

15 En líneas generales, una varilla metálica -3-, describe un contorno cerrado (por soldadura de sus extremos), que integra un montante inferior normal y rectilíneo -4-, el cual se curva en dos semicircunferencias, para reunirse de nuevo en un núcleo superior -5-, en el que, por medio de un soporte laminar -6-, se afianza el gancho -7-, utilizable para colgar la percha.

20 En el indicado montante -4-, se articulan las dos abrazaderas -8- y -8a-, que rodean a la varilla hasta juntar inferiormente sus dos ramas, que descendiendo juntas y adheridas, llegan a un punto en que se separan, componiendo una horquilla -9-, Fig. 2, cuyos dos brazos -10-, son los que se hacen penetrar, uno en cada una de las perneras del pantalón -11-, que permanecerá colgado en la forma y posición que se indica esquemáticamente en la Fig. 1.

30 En el espacio intermedio entre las dos abrazaderas que pueden deslizarse libremente a lo largo del montante -4-, se establece concéntricamente a la varilla, un resorte de muelle



5 helicoidal -12-, que trabaja por expansión y se halla limitado por las dos arandelas terminales -13-, que calando también libremente sobre la varilla del montante, son las que alcanzan a transmitir la presión expansiva del resorte hasta las abrazaderas.

Con arreglo a esta estructura, introduciendo las pinzas -10- en el interior del pantalón -11-, tal como se señala en la Fig. 1, se dá lugar a realizar la sustentación deseada.

10 Con lo que queda descrito, el ejemplo a que hace referencia el presente modelo, se hace constar que, llevado a la fabricación definitiva, no experimentará modificación en su esencialidad reseñada, aún a través de las variaciones del orden de dimensión, calidad y acabado, a que hubiere lugar.

- N O T A -

15 Se reivindica como objeto del presente Modelo de Utilidad:

1º.-Un dispositivo de retención para perchas, destinadas concretamente a prendas masculinas, que se caracteriza por comprender un montante de dos varillas metálicas paralelas y horizontales, en las que, la inferior, es rodeada concéntricamen-  
20 te por un resorte de muelle helicoidal que está limitado por dos arandelas caladas en la misma barra, con libertad de deslizamiento en los dos sentidos; estando dicho resorte dotado de la capacidad de expansión con la cual trabaja.

25 2º.- El propio dispositivo, según la reivindicación 1ª, caracterizado porque en cada uno de los extremos del resorte que se cita, se monta sobre la varilla una brida que rodeándola a modo de abrazadera, prolonga sus extremos hacia abajo, manteniendo los dos brazos conjuntos hasta separarse finalmente a manera de horquilla, cuyos indicados brazos, son introduci-  
30 dos en el interior de las emboaduras de las perneras de un pantalón, bastando la presión que ejercen en sentido divergen-



te para mantener plegado el indicado pantalón.

3º.- UN DISPOSITIVO DE RETENCION PARA PERCHAS.-

Madrid, 31 de Enero de 1963.-

---

97403

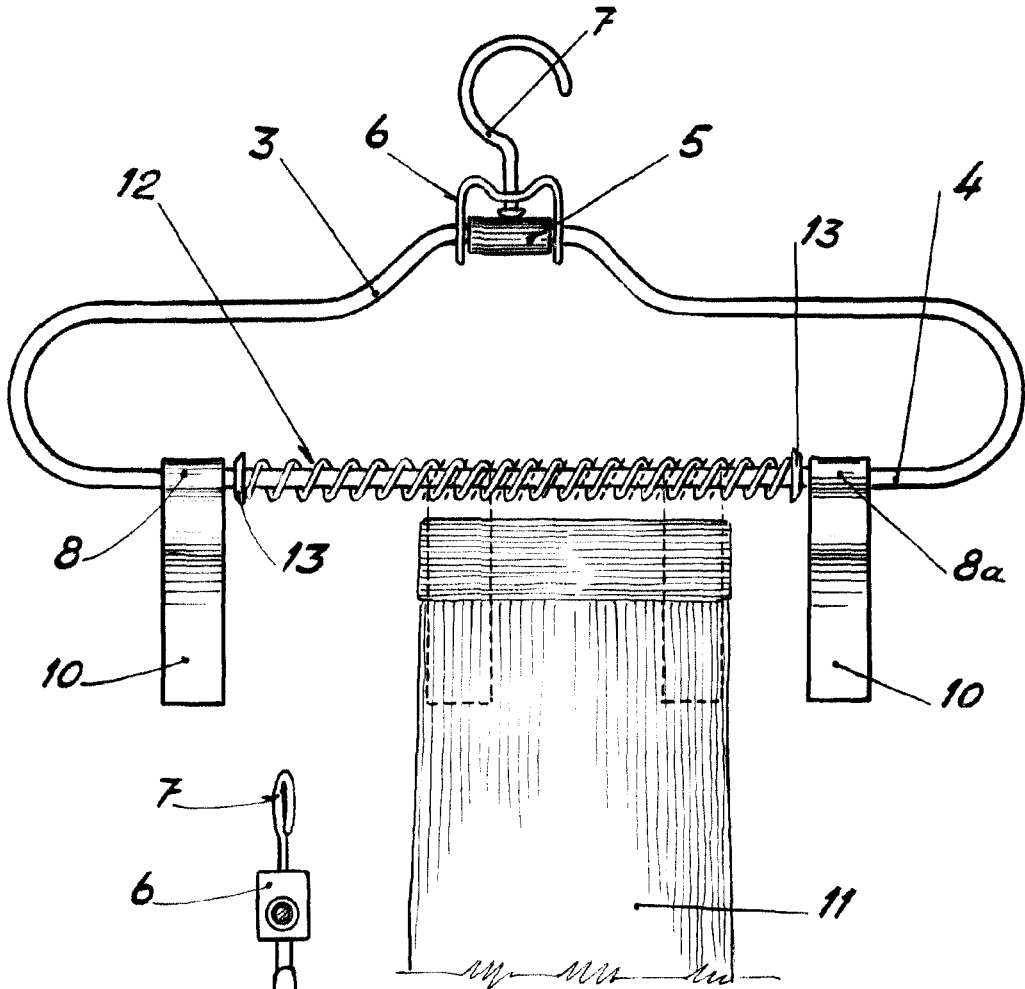


Fig. 1

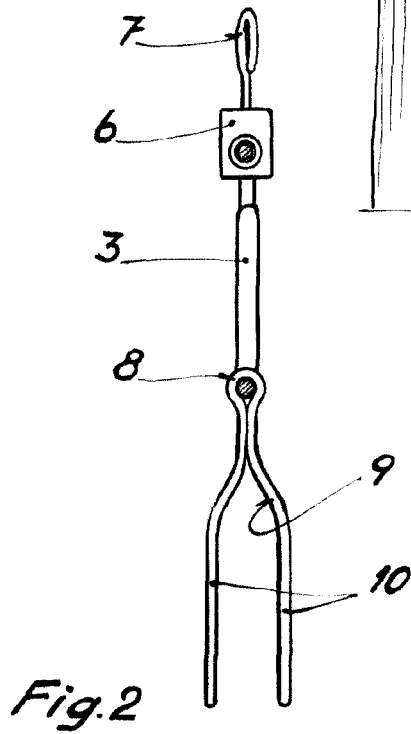


Fig. 2

Escala variable  
P.R. Fernando Peraire

*[Handwritten signature]*

*[Handwritten signature]*