

97401



~~97401~~

MODELO DE UTILIDAD

por VEINTE años

para todo el territorio nacional a  
favor de:

TELEVES, S.L. entidad de nacionalidad  
española, residente en :

Bautizados, 1 SANTIAGO DE COMPOSTELA  
(La Coruña), por:

UNA ANTENA INTERIOR ORIENTABLE PARA -  
RECEPTORES DE T.V.-

-----



MEMORIA DESCRIPTIVA

El presente registro de Modelo de Utilidad, concierne como su enunciado indica, una antena interior orientable, para receptores de T.V., de acuerdo con la descripción detallada que de la misma se realiza, debiendo interpretarse siempre este concepto en su más amplio sentido y nunca en limitativo.

5

Este resultado industrial mejora notablemente todo cuanto sobre el particular se conoce y utiliza actualmente - tanto por su sencillez constructiva, como de aplicación, funcionamiento, perfecta detección de ondas, resistencia, duración, indeformabilidad, estética y economía.

10

Esta antena combina en una sola estructura un dipolo. Esta antena por propio medio de giro puede ser fácilmente orientada y mantenida en una posición preestablecida, - en dirección a las ondas extracortas de emisión:

15

El dipolo de esta antena está constituido por elementos circulares, de perfil apropiado y que están montados concéntricamente y con facultad de giro, en ambos sentidos, incluso en desplazamiento de hasta 360°, circunferenciales, existiendo entre los aros la necesaria separación para evitar las zonas de interferencias o parasitarias.

20

En la fabricación de este nuevo tipo de antena, serán seleccionados los materiales necesarios metálicos, que presenten las mejores condiciones para el fin a que han sido destinados, no existiendo sobre el particular ninguna limitación.

25

Los principios básicos del Modelo cuyo registro se preconiza, están basados en la utilización de dos secciones de media o de 1/4 de onda en fase, ofreciendo la ventaja real de disminuir la respuesta y radiación posteriormente, obteniéndose una ganancia en la dirección frontal ligeramente superior a antenas de elementos no plegados.

30



35 Para la debida compresión de este objeto, se adjun-  
ta a la presente memoria descriptiva, una hoja de planos en  
la que a título de ejemplo, se representan todas y cada una  
de las partes que lo forman y relación que guardan entre si.

En la citada hoja de dibujos queda representado:

FIGURA PRIMERA.- La misma muestra una vista en pers-  
pectiva de la antena totalmente montada.

40 FIGURA SEGUNDA.- Ilustra una vista esquematica de -  
la misma.

En esta figura y con el mismo valor en ambas, se -  
aprecian las siguientes referencias:

1.- Corresponde al aro exterior o de mayor diametro  
del conjunto estructural.

45 2.- Aro interior previsto en disposición concentri-  
ca al exterior (1).

Los diametros de estos aros, seran los más adecua-  
dos en cada caso de aplicación racional.

50 3.- Punto de apoyo y giro de efecto coaxil, previs-  
to entre estos aros y en situación diametralmente opuesta -  
superior e inferior, que facilitan el desplazamiento circu-  
lar de uno de los aros, ya que el otro es fijo.

No se limita en modo alguno que el aro giratorio -  
sea el interior o el exterior, siendo ello una posible va-  
riante constructiva del Modelo.

55 Este giro establece selectivamente los distintos  
campos de detección de ondas, en relación con las circuns-  
tancias requeridas.

60 4.- Conexiones para el enlace con el propio apar-  
to.

5.- Soporte básico del dispositivo de antena, que  
presenta la forma más apropiada, siendo de material aislan-



te y sobre cuyo plano superior se fija la disposición de aros orientables.

En la parte interior de este soporte (5), están previstos los correspondientes transformadores y bobinas para el mejor ajuste de la frecuencia e impedancia y que garanticen la debida efectividad de la antena.

6.- Cable Bifilar de conexión para enlace con el aparato.

70

Descrita suficientemente la naturaleza del Modelo, se hace constar expresamente que cualquier modificación de detalle que se introduzca en el mismo, se considerará incluido dentro de esta protección en tanto que no altere o modifique esencialmente su finalidad característica.

75

- : - NOTA - : -

Por último, se declaran de novedad y utilidad, las siguientes:

REIVINDICACIONES

80

1ª.- Una antena interior orientable para receptores de T.V., caracterizada esencialmente porque comprende la disposición de dos elementos anulares previstos de disposición concéntrica y acoplados por diferencia diametral a medio de unos puntos de apoyo coaxiales que permiten el giro de uno de los aros, que representan ambos el dipolo de la propia antena, consiguiéndose por el desplazamiento del elemento móvil, una selectividad de campos de detección de ondas extracortas; presentan estos aros, el perfil adecuado y están montados sobre un soporte aislante, cuya base puede comportar en su interior el mejor acomodo de bobinas y transformadores para su frecuencia e impedancia y debida efectividad de la antena.

85

90

2ª UNA ANTENA INTERIOR ORIENTABLE PARA RECEPTORES DE T.V.

Todo ello tal y como se describe en la memoria que antecede, se reivindica en su nota y se acompaña a manera de

97401



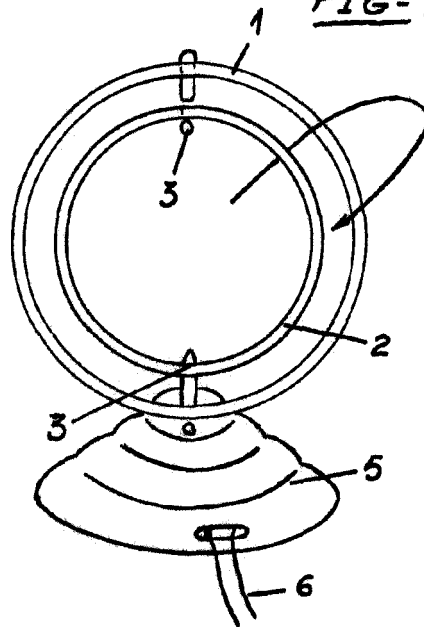
ejemplo en la adjunta hoja de planos.

Consta la presente memoria descriptiva de cinco hojas foliadas y mecanografiadas por una sola cara y a dos espacios.

Madrid,

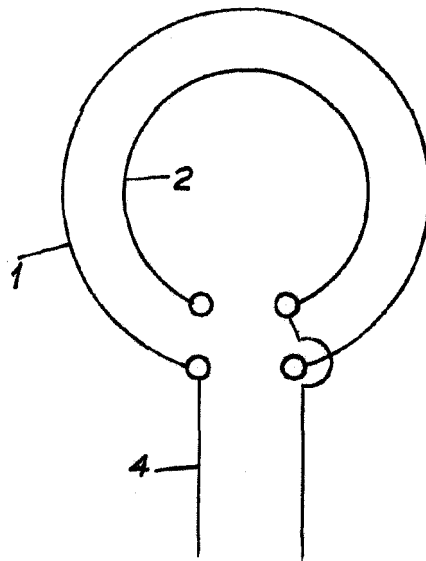


Fig-1-



97401

Fig-2-



Madrid 31 Enero 1963

ESCALA VARIABLE

*Pyemat*