

87396



87396

97396

MODELO DE UTILIDAD

que por veinte años, para España y sus Posesiones, se solicita a favor de DON JUSTO ARRANZ FRUTOS, de nacionalidad española, residente en LA RODA DE ANDALUCIA (SEVILLA-ESPAÑA), Avda. de Los Llanos, 18, por: "ARADO SUBSOLADOR".

Memoria Descriptiva

5 Para preparar la tierra de labor y ponerla en condiciones de pasarle la grada de discos, se tiene en algunos terrenos la necesidad de hacer una labor rompedora y profunda, para lo cual hay que disponer de una herramienta de gran resistencia mecánica y a la vez que sea de perfil agudo y forma alargada, para que éstas características le permitan una penetración profunda en la tierra y cuando haga tiro el tractor no sufra deformaciones ni roturas.

10 Este modelo de arado subsolador cuyo registro se solicita está formado por un brazo vertical (1) de forma alargada que desde su zona media hasta abajo presenta un frente (2) que constituye un ángulo formando cuchilla para cortar la tierra.

La parte rompedora de éste apero va formada por un -



15 tacón (3) provisto en su parte inferior de una serie de mues-
cas (4), cuyo tacón va acoplado y fijo por medio de tornillos
y de un prisionero (5) de manera que se pueda realizar su recam-
bio de forma fácil, así como la cuchilla de ataque (6) que lleva
acoplada sobre la parte delantera del tacón.

20 Este arado subsolador está especialmente proyectado -
para su acople al elevador hidráulico de los tractores, y para
eso va provisto de un brazo horizontal (7) de cuyos extremos sale
debidamente arriestradas unas orejetas (8) en forma de horquillas,
cuyo brazo horizontal va a su vez arriestrado y fijo al brazo -
principal (1) por medio de una serie de cartelas y escuadras (9).

25 Para evitar holguras y esfuerzos de torsión en esta -
herramienta, lleva fijadas en la cabeza de la misma un juego de
cartelas (10) paralelas entre sí, las cuales van provistas de una
serie de taládro (11) que permiten el enganche justo por medio -
de una barra o pletina al tractor.

30 Hecha la descripción que antecede hay que añadir que -
los detalles de realización pueden variar sin que por ello se -
altere la esencialidad de la invención.

35 Todo según se detalla en el dibujo adjunto que a título
de ejemplo acompaña a la presente memoria descriptiva en el que -
se representa el arado subsolador adaptable al elevador hidráulico
de los tractores, visto en perspectiva.

REIVINDICACIONES

Se reivindica como de la propia y nueva invención la propiedad y
explotación exclusivas de:

40 1.- Arado subsolador, caracterizado por estar constituido por un
brazo vertical que lleva desde su zona media hasta abajo un fren-
te formando un ángulo agudo a modo de cuchilla, y al final del -
mismo acoplado y fijo por medio de un tornillo prisionero, un -
tacón metálico recambiable, que va equipado en su parte frontal -
45 de una cuchilla rompedora también recambiable.



50

2.- Arado subsolador, según reivindicación 1ª, caracterizado - por llevar para su acople al elevador hidráulico de los tractores, un brazo horizontal con un juego de orejetas en sus extremos formando horquilla, todo ello debidamente arriostrado al brazo vertical y en la parte superior del brazo vertical un - juego de cartelas paralelas provistas de una serie de taládro.

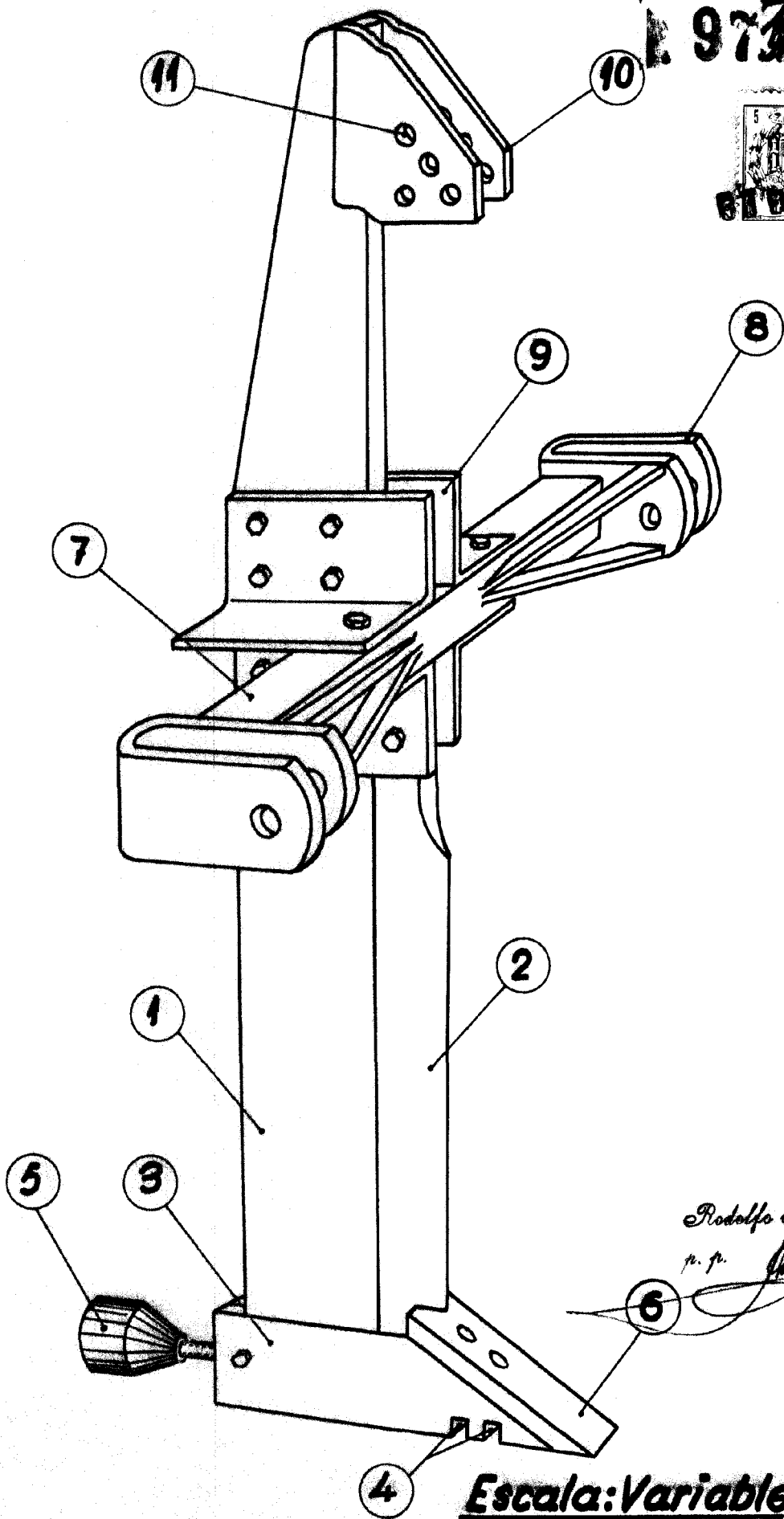
3.- "ARADO SUBSOLADOR".

Consta la presente memoria descriptiva de tres hojas numeradas y mecanografiadas en una sola cara a las que se acompañan un plano para su mejor comprensión.

MADRID, 4 ENERO DE 1.963

Rodolfo de la Torre
p. p.

97396



Rodolfo de la Torre
p. p.

Esca: Variable