

MODELO DE UTILIDAD

=====



97378

MEMORIA DESCRIPTIVA

Sobre:

"DISPOSITIVO DE SEÑALIZACION PARA BUZONES "

Solicitante: INDUSTRIAL DE CASILLEROS METALICOS, S.A. -INCAMESA
Entidad española, con domicilio en Hermosilla, 97
M A D R I D.-

5. La presente memoria descriptiva tiene como fin la declaración del objeto sobre el que ha de recaer el privilegio de explotación industrial y comercial exclusiva en el territorio nacional conforme a la legislación vigente en materia de Propiedad Industrial que, según indica el enunciado, trata de un dispositivo de señalización para buzones.

97378



10. La finalidad del presente sistema de señalización es obtener una indicación de que ha sido introducida correspondencia en el buzón. Por ejemplo, si el buzón está situado a la entrada de un inmueble, la señalización que puede ser óptica o acústica o una combinación de las dos, está situada en la vivienda correspondiente al buzón, o bien en una parte visible del propio buzón.

15. Este dispositivo se compone esencialmente de un sistema de palancas en forma de paralelogramo articulado solidario de una bandeja situada en el fondo del buzón dispuesta para recibir la correspondencia. El peso de la citada bandeja es compensado con un contrapeso, de manera que al existir un desequilibrio de peso que tienda a hacer descender aquélla, se cierra, al deformarse el paralelogramo articulado, un contacto eléctrico conectado a un sistema de señalización de tipo conocido.

20. Las ventajas que supone la aplicación de este dispositivo, son evidentes ya que evita múltiples desplazamientos para comprobar la recepción de correspondencia con la consiguiente pérdida de tiempo.

25. Con el fin de facilitar la interpretación más exacta del objeto sobre el que ha de recaer el presente privilegio, en el plano adjunto, complementario de la presente exposición, se representa una forma práctica para su realización industrial que se incluye únicamente a título de ejemplo y por consiguiente sin carácter exhaustivo sino meramente informativo.

30. La figura 1, representa una sección transversal del dispositivo acoplado a un lateral del buzón.

35. La figura 2, es una vista lateral del dispositivo, habiéndose suprimido la bandeja en atención a la claridad.

40. Como se muestra en las dos figuras del esquema adjunto, el dispositivo de señalización está representado en su parte mecánica y está constituido por un platillo o bandeja -1- situado en la parte inferior del buzón y paralelo a éste,

97378



45. que se une con el larguero -2- situado en un lateral y a mayor altura que el platillo -1-. Dicho larguero -2- se acopla mediante las palancas -3- y -4- al soporte -9- con las articulaciones -6- y -8- para la palanca -3- y las articulaciones -5- y -7- para la palanca -4-, de manera que por ser la separación entre las citadas articulaciones la misma en las dos palancas se constituye un paralelogramo articulado.

50. La palanca -4- es de forma acodada y está ligada en su extremo inferior al contrapeso -11-, unido también por la articulación -10-.

55. Al bascular la palanca -4- por efecto del peso depositado en el platillo -1-, se desplaza el contrapeso -11-, proporcionando el par de equilibrio del sistema articulado. El desplazamiento realizado por la barra -2- para alcanzar la posición -2'- determina el cierre de un contacto eléctrico que pone en funcionamiento la señalización oportuna. Este contacto eléctrico no ha sido representado en el dibujo.

60. El contrapeso es el adecuado para contrarrestar el peso del platillo -1- y así mismo proporcionar al sistema articulado la suficiente sensibilidad para permitirle el suficiente desplazamiento, hasta alcanzar una nueva posición de equilibrio, que pueda determinar el cierre de un interruptor eléctrico con un peso tan reducido como el de una carta corriente depositada en el platillo.

65. Descrita suficientemente la naturaleza del presente modelo de utilidad, así como su realización práctica, solo cabe añadir que en el conjunto y partes constitutivas es susceptible introducir modificaciones, cambios de materia, forma y disposición en cuanto estas alteraciones no desvirtúen el fundamento esencial del mismo.

70. El solicitante se reserva el derecho de extender esta demanda a los países extranjeros, reivindicando la misma prioridad de la presente solicitud al amparo del Convenio Interna-

97378



cional para la protección de la Propiedad Industrial.

75.

N O T A

El Modelo de Utilidad que se solicita en España, por veinte años, de acuerdo con la vigente Legislación, deberá recaer sobre: "DISPOSITIVO DE SEÑALIZACION PARA BUZONES", según las características esenciales de las siguientes:

80.

R E I V I N D I C A C I O N E S

1ª.- Dispositivo de señalización para buzones, que se caracteriza por comprender un platillo dispuesto en la parte inferior del interior del buzón, a cierta distancia del fondo y paredes laterales susceptible de un determinado desplazamiento en sentido vertical y horizontal; un paralelogramo articulado dispuesto en posición vertical junto a unas

85.

de las paredes laterales del buzón y constituido por un larguero superior al cual se une por brazos acodados el citado platillo, a cuyo larguero se articulan los extremos superiores de dos palancas articuladas en la parte superior de un

90.

soporte fijo a la estructura del buzón, una de cuyas palancas se prolongan en forma acodada después de su articulación inferior para suspender de su extremo un peso cuya misión es servir de elemento equilibrador, de manera que al depositar en el platillo el peso de la correspondencia, el desplazamiento producido hasta la nueva posición de equilibrio determina el funcionamiento de un interruptor eléctrico que establece el circuito de un aparato de señalización.

95.

2ª.- "DISPOSITIVO DE SEÑALIZACION PARA BUZONES".

100.

Según queda sustancialmente descrito en la presente memoria descriptiva, que consta de cuatro hojas escritas a máquina por una sola cara, y dibujos.

Madrid, 30 de Enero de 1.963

INDUSTRIAL DE CASILLEROS METALICOS, S.A. -
INCAMESA.

P.P.

97272

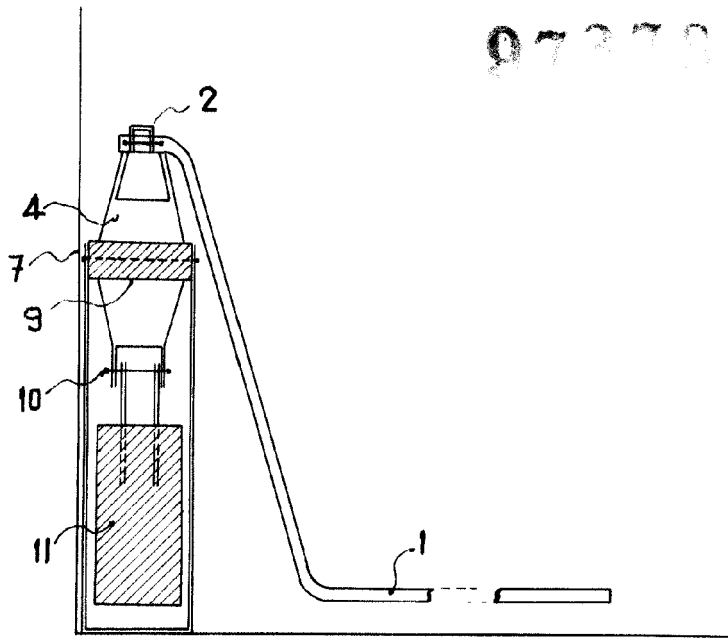
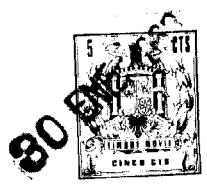


Fig. 1

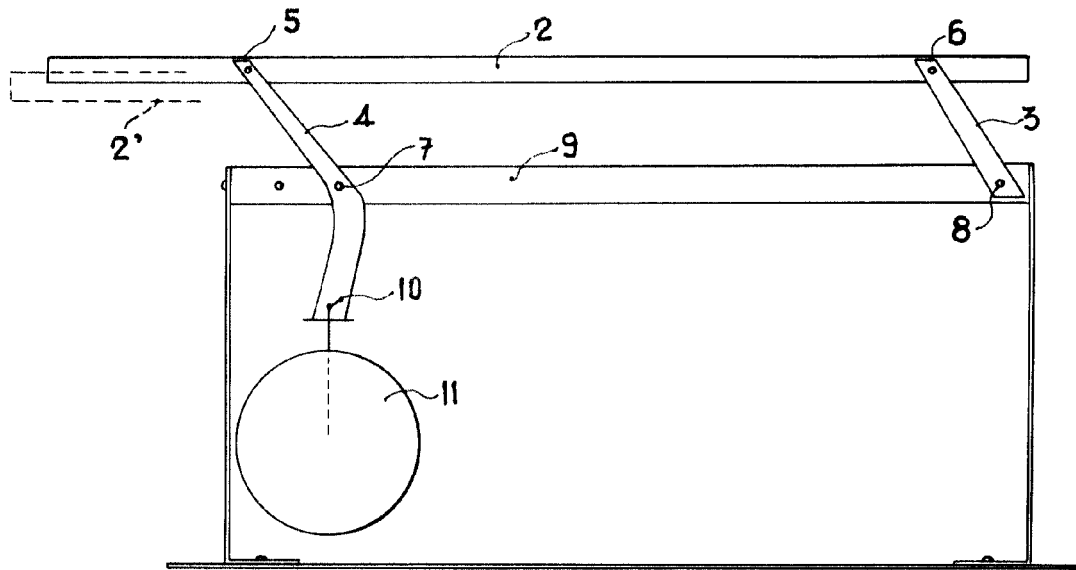


Fig. 2

Madrid, 30 ENE 1950

INDUSTRIAL DE CASILLEROS METALICOS, S.A.-INCAMESA,
P.P.

ESCALA VARIABLE