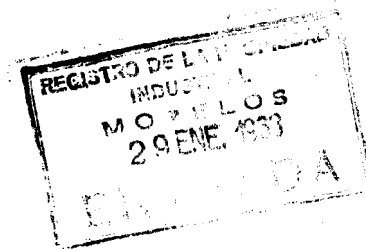


97363



97363

M O D E L O D E U T I L I D A D  
P O R V E I N T E años

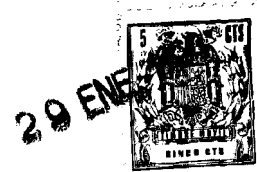
en España, a favor de D. Manuel Gonzálvo Rodrigo y D. Julio Maganto López de nacionalidad española, residentes en Z A R A G O Z A, C/ Benedicto XIII, nº 2, cuyo Modelo tiene por objeto: "UN TAPÓN CORONA PERFECCIONADO"

.....

M E M O R I A D E S C R I P T I V A

La presente memoria concierne, como su enunciado indica, a la descripción de un tapón corona perfeccionado, que constituye una auténtica novedad en el mercado y presenta marcadas y ventajosas cualidades.

97363



- 5.- En esencia, la realización que se preconiza, se caracteriza por estar constituida por una cápsula metálica, preferentemente de aluminio para evitar la oxidación férrica, cuya cápsula cuenta superiormente con una lengüeta, que permite desprecintar la botella simplemente con los dedos, para lo cual basta levantar la misma y tirar suavemente hasta romper la cápsula.
- 10.- Esta disposición anula los inconvenientes del tapón actualmente en uso, en el cual, para desprecintar la botella se requiere la utilización de una herramienta especial. Por otra parte presenta la ventaja de que como para desprecintarse la botella, necesariamente ha de romperse el tapón. su utilización posterior no es posible, con lo cual se logra una higiene perfecta.
- 15.- Otra característica de relevante interés en la realización que se preconiza, lo constituye un obturador propuesto para complementar la misión específica del conjunto, cuyo obturador se constituye preferentemente en material plástico y presenta como modificaciones sustanciales sobre los conocidos, varias estrias y una uña perimétrica, que determinan un cierre perfecto, tanto en la parte interior del cuello, como por la superior del gollete de la botella.
- 20.- Por la parte superior, se dota además este obturador con una proyección cónica, que tiene como finalidad esencial, dar consistencia a la lengüeta y evitar que pueda introducirse en el obturador, para de este modo mantener siempre la disposición correcta para permitir efectuar la rotura del precinto con facilidad.
- 25.-



5.- Una idea más completa del objeto que constituye este Modelo de Utilidad, la proporciona la descripción siguiente al hacer referencia a los dibujos que a esta memoria se acompañan en los que, de manera un tanto esquemática y exclusivamente por vía de ejemplo se representan los conjuntos y detalles más característicos de la idea del invento, al hacer referencia a un posible caso de realización práctica.

En dichos dibujos:

10.- La fig. 1ª muestra una sección de la cápsula metálica propuesta.

La fig. 2ª es una vista superior de la misma cápsula de la fig. anterior.

La fig. 3ª ilustra una sección del obturador.

15.- La fig. 4ª corresponde a una vista inferior del mismo obturador de la fig. anterior.

La fig. 5ª es una sección del conjunto adaptado sobre el cuello de una botella.

20.- Comentando estos dibujos, se hace la aclaración de que mediante -1- se indica la cápsula, preferentemente de aluminio, que constituye el tapón previsto, cuya cápsula cuenta con la lengüeta -2-, mediante la que, por rasgado, se produce su extracción por rotura del material -3- mediante el que están unidas. Sobre la referida cápsula -1- existe el nervio -4-, que refuerza su consistencia mecánica.

25.- El obturador de plástico -5-, presenta centralmente la prominencia -6- en forma de cono, sobre el que se apoya la lengüeta -2-, Dicho obturador presenta además la corona circular -7-, en forma de uña, mediante la que se ejerce presión sobre el cuello de



la botella - 8 -, efectuando un cierre hermético. Con el mismo fin, existen los estriados -9-, que actúan sobre el gollete de la botella núm -8-.

5.-  
10.-  
15.-  
20.-  
25.-

Descrita convenientemente la naturaleza del actual modelo de Utilidad, como asimismo la forma de poderlo llevar a la práctica para convertirlo en una realidad industrializable, se hace constar que en el mismo serán susceptibles de introducir todas aquellas modificaciones de detalle que las circunstancias y la práctica pudieran aconsejar, siempre y cuando que con las variantes que se introduzcan no se cambie, altere o modifique la esencialidad del objeto descrito.

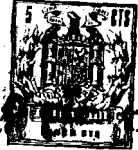
NOTA

Se declaran como de novedad y propiedad para todo el territorio español el contenido de las siguientes:

REIVINDICACIONES

1ª.- "Un tapón corona perfeccionado" que se caracteriza por comprender dos cuerpos independientes, uno de los cuales está constituido en obturador, mientras que el otro lo forma una cápsula de cierre que cuenta en su superficie con una lengüeta, la cual, al ser rasgada manualmente, provoca la rotura de la cápsula por las zonas en que se unen ambas, cuya cápsula cuenta además con varios nervios mediante los que se refuerza su resistencia mecánica.

2ª.- "Un tapón corona perfeccionado", según anterior reivindicación caracterizado porque el obturador está constituido por un sombrerete dotado de una prominencia central interior, en la cual toma asiento la



lengueta de la cápsula, presentando además un estriado circular mediante el que se efectúa un cierre hermético sobre la parte superior del gollete de la botella, y una corona análogamente circular de sección en uña, que incide sobre el cuello de la botella para favorecer su cierre.

5.-

3a.- "UN TAPÓN CORONA PERFECCIONADO".

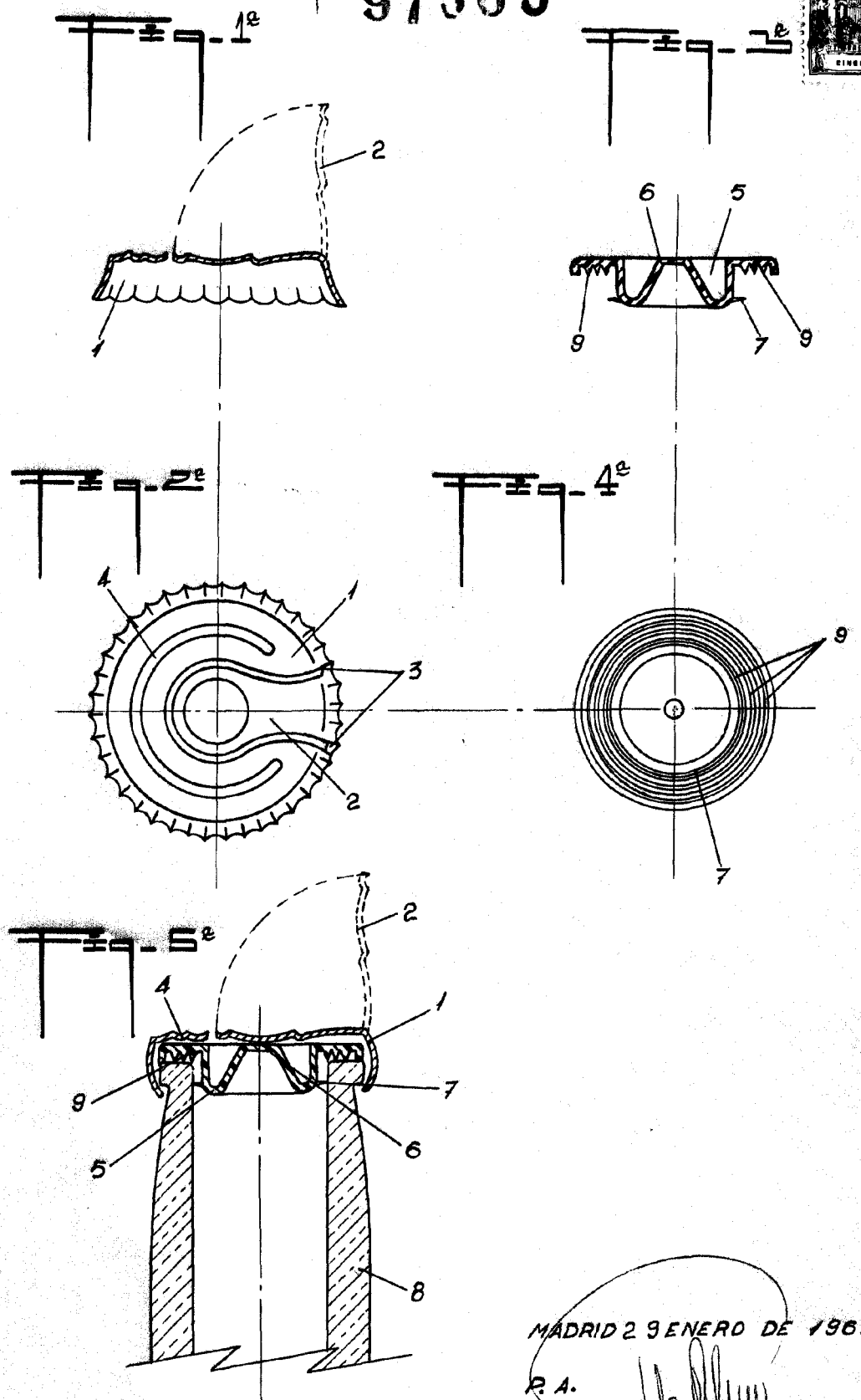
Todo ello, conforme se describe y reivindica en la presente memoria que consta de CINCO hojas escritas a máquina por una sola de sus caras y dibujos que la ilustran.

10.-

Madrid, 29 de Enero de 1.963

E. GONZALEZ VACAS  
P.P.

97363



MADRID 29 ENERO DE 1963

P. A. *[Handwritten signature]*

E. GONZALEZ VACAS

ESCALA VARIABLE