



97359

M O D E L O
D E
U T I L I D A D

a favor de Don Agustín MONSECH FABÁ, de nacionalidad española, residente en Barcelona, Calle Puerta Nueva, 15, por "MECANISMO DE CIERRE GRADUABLE PARA RESPIRADEROS".

- . -

MEMORIA DESCRIPTIVA

La presente invención se refiere a un mecanismo de cierre graduable, particularmente apropiado para su colocación en respiraderos y aberturas similares, el cual se caracteriza por la sencillez de su estructura, por la seguridad de funcionamiento y por su montaje fácil y rápido.

5.

El mecanismo indicado consiste esencialmente en un conjunto de dos mortantes simétricamente iguales, fijables sobre lados opuestos del marco del respiradero

10. cada uno de los cuales comprende una pletina, con taladros



5. para fijación, la cual es portadora de piezas articuladas provistas de encajes para soporte y de brazos salientes del plano del cierre en los que se halla articulado un tirante de conexión común, solicitado por un dispositivo elástico hacia la posición de cierre y provisto de un elemento lineal inestensible de accionamiento, susceptible de engancharse por sus eslabones a un gancho de anclaje solidario del marco del cierre.

10. Para la mejor comprensión de cuanto se indica en la presente memoria descriptiva se acompaña un dibujo en el que, tan sólo a título de ejemplo, se representa un caso práctico de realización de un mecanismo que satisface las indicaciones dadas anteriormente.

15. En dicho dibujo, la figura 1 muestra una vista en perspectiva, parcialmente seccionada en la que se observa el detalle de su montaje y el tirador que lo acciona; la figura 2 una sección alzada en la posición de cierre; y la figura 3 una vista análoga a la anterior en una posición abierta, observándose además en estas dos últimas figuras, el resorte que tiende a mantener cerrado al mecanismo.

20. El aludido mecanismo está constituido por dos pletinas -1-, simétricamente iguales, las cuales llevan practicados diversos taladros -2- para su fijación. Cada una de dichas pletinas lleva montadas, correspondientes entre si y articuladas, una pluralidad de piezas soporte -3-, provistas de juegos de encajes, a modo de cajetines discontinuos, formados por porciones de aquella prolon-

25.



5. gadas adecuadamente en forma de aletas -4- y -5-, paralelas y no enfrentadas, de las que la primera presenta rebordes -6- normales a la -5- que a su vez conforma, paralelamente y enfrentada a la -4- y sobre el mismo plano de la -5-, otra aleta -7- que completa el cajetín.

10. Las piezas -3- están provistas de prolongaciones -8- que, situadas en su propio plano, sobresalen por el borde interior de la pletina para ser articuladas a un tirante de conexión -9- que normalmente va situado sobre el propio plano de las citadas pletinas -1-. Las articulaciones de las piezas -3- a la pletina -1- y tirante -9- quedan formados por juegos de taladros a cuyo través van dispuestos sendos pasadores -10- y -11-, respectivamente.

15. Entre la pletina -1- y su tirante -9- va montado un resorte helicoidal -12- cuyos extremos están sujetos en sendas entallas -13- y -14- adecuadamente previstas en bordes de aquellas. Dicho resorte tiende a mantener yuxtapuestos los bordes correspondientes de la pletina y tirante determinando la posición de cierre del mecanismo. Para separarlos fácilmente el tirante lleva fijado en su extremo inferior un elemento inextensible, una cadena -15- en el caso que nos ocupa, que termina, como empuñadura, en una anilla -16-.

25. Como se deduce de la descripción hecha y por la observación del dibujo la forma de colocar el mecanismo objeto de la invención sobre un respiradero de marco rectangular de lados -17- es la siguiente: se su-



jetan ambos montantes del mecanismo sobre lados opuestos del respiradero por medio de tornillos que se disponen a través de los taladros -2- de sus pletinas -1-, cuidando que éstas queden debidamente enfrentadas y correspondiéndose entre si las piezas soportes -3- y quedando los tiradores -16- por el lado que deba alcanzarse su accionamiento. Hecho lo que antecede se procede a colocar, entre los cajetines correspondientes que en las piezas -3- determinan las aletas -4- y -5- con los rebordes -6- y la aleta -7- que conforman, las tablillas -18-, cristales u otros. El mecanismo tiende a quedar cerrado siendo preciso para abrirlo el tirar de la empuñadura -16- con lo que el tirante -9- desciende y hace bascular, al ser vencida la tensión del resorte -12-, a las piezas -3-, cuya inclinación, que determina la mayor o menor apertura, puede regularse a voluntad, precisándose para mantenerla un gancho como el -19- en el que se sujeta por medio de uno de los eslabones de la cadena -15- o por la propia -16-.

20. Se comprende que serán independientes del objeto de la invención los materiales empleados en el mecanismo, así como la forma y dimensiones, tanto absolutas como relativas, del mismo y, en general, todo cuanto no afecte a su esencialidad.



97359

N O T A

Se reivindica como objeto del presente modelo de utilidad:

5. 1. Mecanismo de cierre graduable, para respiraderos que se caracteriza por estar constituido por dos montantes simétricamente iguales, fijables en lados opuestos del respiradero, cada uno de los cuales comprende una pletina, con elementos de sujeción, que es portadora de piezas articuladas provistas de encajes para soporte y fijación de las placas que deban cubrir el respiradero y de brazos salientes del plano del cierre en los que se halla articulado un tirante de conexión común, solicitado por un dispositivo elástico hacia la posición de cierre y provisto de un elemento inextensible lineal el cual es susceptible de ser fijado en un gancho solidario del marco del respiradero para mantener la posición adecuada del tirante que convenga a la abertura elegida.
- 10.
- 15.

2. Mecanismo de cierre graduable para respiraderos.

20. La presente memoria consta de cinco hojas foliadas escritas a máquina por una sola cara.

Barcelona, 23 de enero de 1963.

Agustín MONSECH FABA

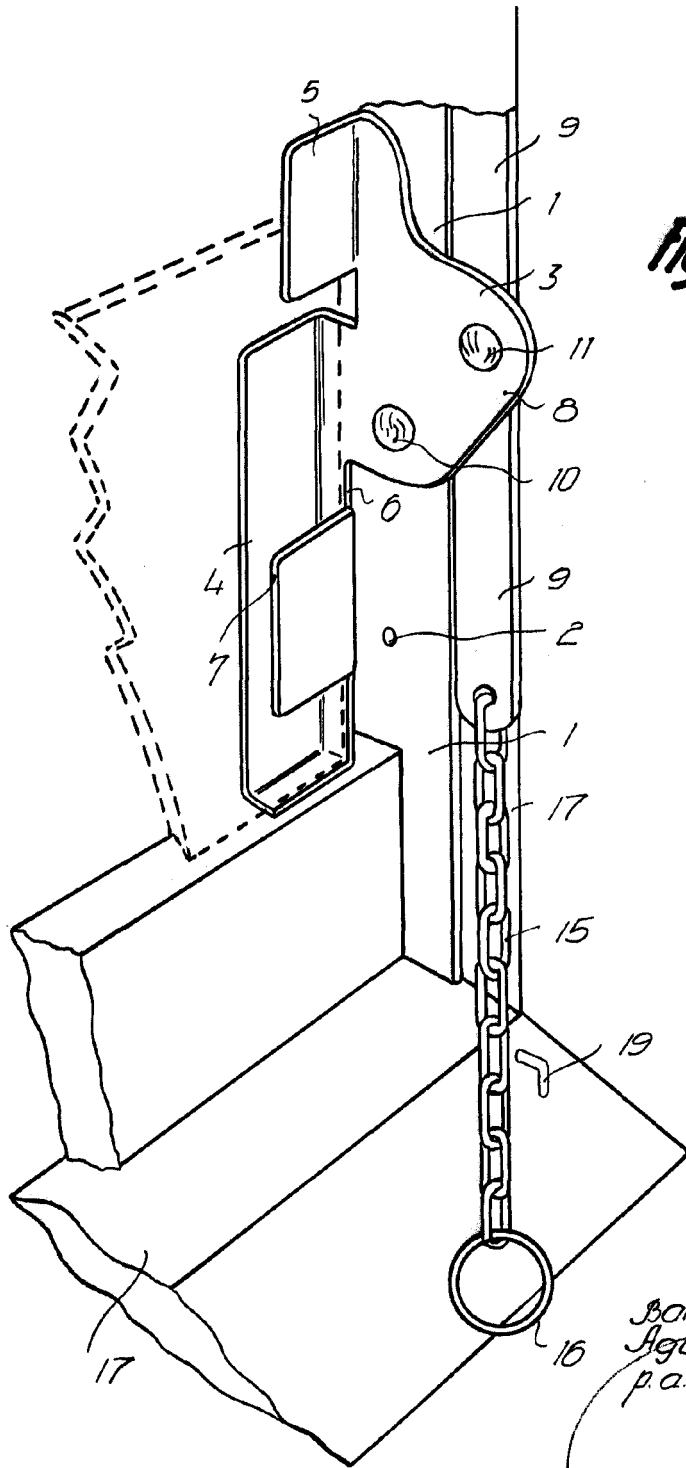
p. 2.

23



Fig. 1

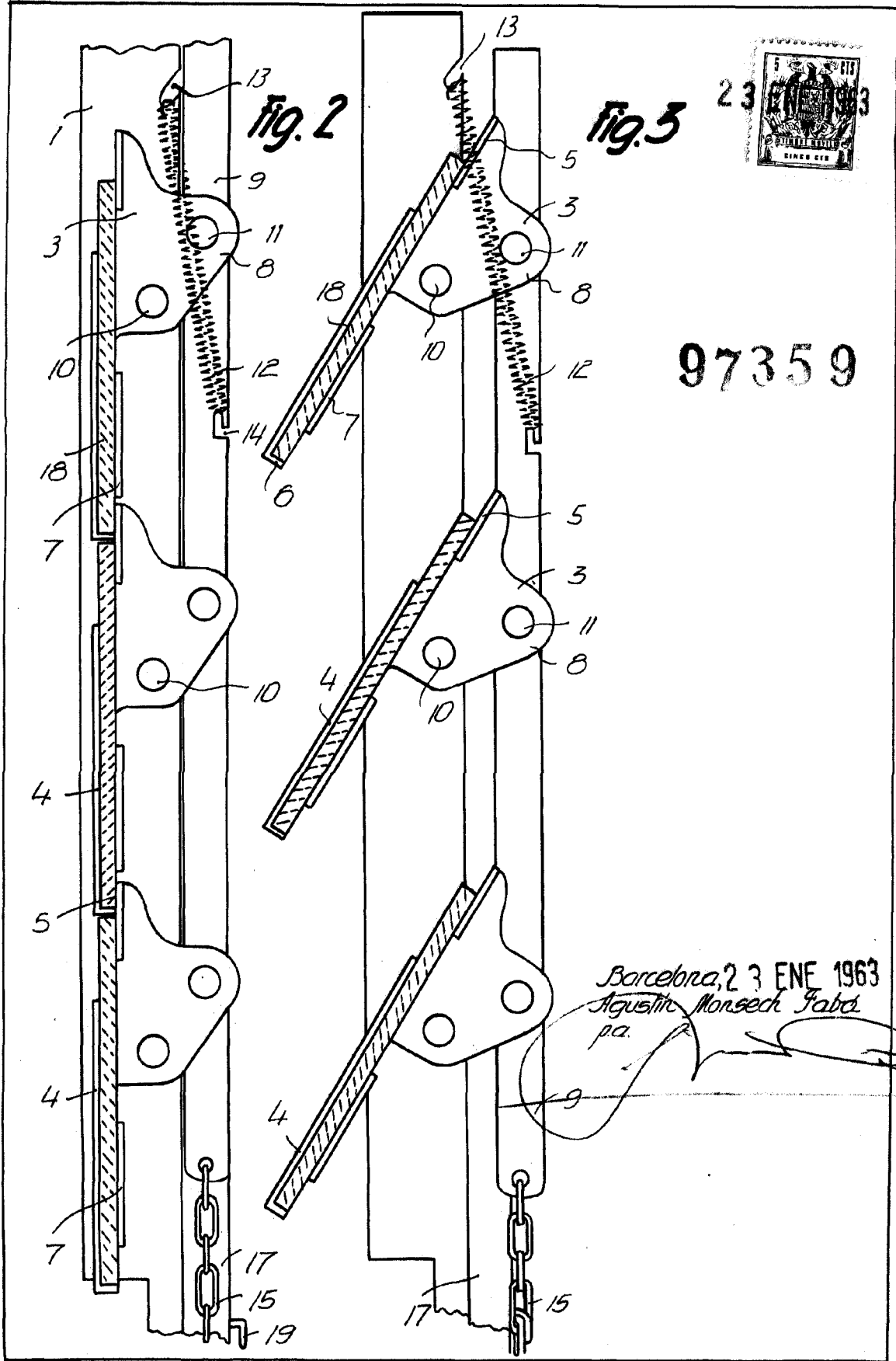
97359



Barcelona, 23 ENE. 1963
Agustín Morsech Folbá
p.a.

9665

9665



97359

Barcelona, 23 ENE 1963
Agustín Monsech Fabá
pa.