



97295

M O D E L O D E U T I L I D A D

a favor de:

D. ANTONIO DORRONSORO FELINER, de nacionalidad española, residente en San Sebastian, calle Zubieta, 5, por:

"NUEVA BISAGRA"

- - - - -

Memoria descriptiva

Corresponde esta Memoria Descriptiva a una solicitud de Modelo de Utilidad que se refiere, como se indica en su enunciado a una nueva bisagra, y que por reunir una serie de características esenciales que reportan un beneficio y efecto nuevo, es merecedor de la protección que se solicita, al amparo del derecho reconocido en el art. 171 del vigente Estatuto Ley sobre Propiedad Industrial.

Constituye la característica primordial de esta nueva bisagra el hecho de que la superficie de roce de sus dos hojas se realiza sobre un plano inclinado, en vez de sobre un plano horizontal de las corrientemente empleadas y conocidas en el mercado.

97295



Esta disposición, totalmente nueva, desconocida y no practica da, reporta una serie de ventajas en su utilización de entre las que pueden destacarse como más importantes:

15 1ª.- Se dota a la hoja de la puerta de un doble movimiento, el primero circular para abrirse, y el segundo vertical de ascenso, su primientose en éste aspecto la rigidez de las bisagras normales.

2ª.- Por la causa indicada es de gran utilidad en habitaciones alfombradas, en las que hasta ahora no había otra solución que acortar la puerta, para abrirla sin deterioro de la alfombra o tapiz.

20 3ª.- Por la forma prevista se consigue en la puerta una tendencia a provocar la posición de cerrada, debido al propio peso de la misma, por lo que un engrase normal motivaría el que la puerta se cerrara por sí sola.

25 Para dar una idea más clara del objeto a que se refiere este Modelo de Utilidad, se acompaña a la presente Memoria una hoja de planos en la que de forma ilustrativa se ha representado un ejemplo de ejecución práctica, el cual deberá ser considerado en su más amplio sentido y nunca bajo un aspecto o forma limitativa, puesto que 30 podrán ser variables todas aquellas circunstancias accesorias que no afecten, alteren o modifiquen su propia finalidad característica.

En el plano:

FIGURA 1ª, es una vista lateral de una de las hojas de la bisagra.

35 FIGURA 2ª, vista también lateral de la otra hoja complementaria de la primera, y

FIGURA 3ª, una vista de conjunto de ambas hojas acopladas, en posición de utilización, y unidas por el perno correspondiente.

40 De conformidad con lo representado, la bisagra está constituida por dos hojas independientes, acoplables entre sí para efectuar



97295

la sujeción de la puerta. Ambas hojas de la bisagra presentan una zona laminar -1-, para acoplamiento al marco de la puerta o ventana, la cual ha sido provista de los correspondientes orificios -2-, para efectuar la fijación al lugar conveniente, mediante el paso de
45 tornillos pasantes.

La zona laminar -1- de cada hoja presenta una prolongación parcial -3-, en relieve circular, que sirve de alojamiento a una de las mitades del perno de unión de ambas hojas -4-.

La prolongación parcial circular -3-, termina en su borde interior en un corte en plano inclinado -5-, de tal forma que al acoplarse entre sí ambas hojas de la bisagra, conteniendo en el interior de los alojamientos -3- al perno de unión, la superficie de contacto de ambas hojas se establece no en posición horizontal con relación al suelo, sino en inclinación respecto al mismo, produciendo las ventajas ya enumeradas en el cuerpo de esta memoria descriptiva.
50
55

Por la disposición de dicha superficie de contacto las hojas de la bisagra no servirán indistintamente para ambos lados, sino que su fabricación habrá de ser realizada separadamente para lado derecho y lado izquierdo.
60

Se prevee asimismo la posibilidad de variarse el tamaño de la visagra, ajustado siempre al de la puerta o ventana donde haya de ser acoplada, con objeto de producir un perfecto funcionamiento.

Descrito ya con todo detalle el objeto a que se refiere este Modelo de Utilidad, sólo resta añadir que podrán ser susceptibles de modificaciones de detalle todas aquellas condiciones secundarias, tales como cambio de material proporciones, dimensiones, etc., que no varien sustancialmente la esencialidad, que es la que se desprende de los párrafos precedentes, y se reivindica a continuación, debiendo hacerse constar que todas estas posibles
65
70

97295



variaciones quedarán igualmente comprendidas en la protección legal que se recaba.

N O T A

75 En resumen: el presente Modelo de Utilidad habrá de recaer esencialmente sobre las siguientes:

R E I V I N D I C A C I O N E S

80 1). NUEVA BISAGRA, caracterizada esencialmente por estar constituida por dos hojas independientes, provistas de los necesarios medios de adaptación al marco de la puerta o ventana donde hayan de ser
85 utilizadas, cuyas hojas están constituidas por una zona laminar que se prolonga parcialmente en resalte circular, formando el alojamiento para el perno de unión de las dos hojas, presentando dicho resalte parcial su borde interior en corte inclinado con relación al plano del suelo, de tal forma que la superficie de contacto de ambas
90 hojas se establece de acuerdo con dicho plano inclinado, el que provoca un doble movimiento accionador circular de apertura y vertical de elevación.

2). NUEVA BISAGRA.

Esta Memoria consta de cuatro hojas foliadas y mecanografiadas por un solo lado de sus hojas.

Madrid, a 24 de Enero de 1.963

97295

Fig. 1

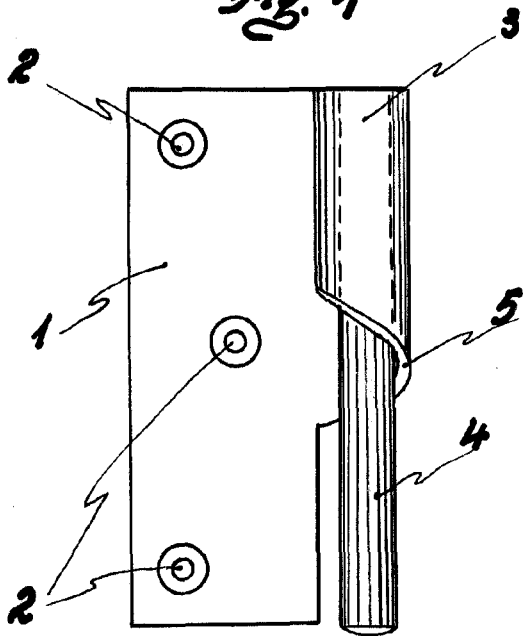


Fig. 2

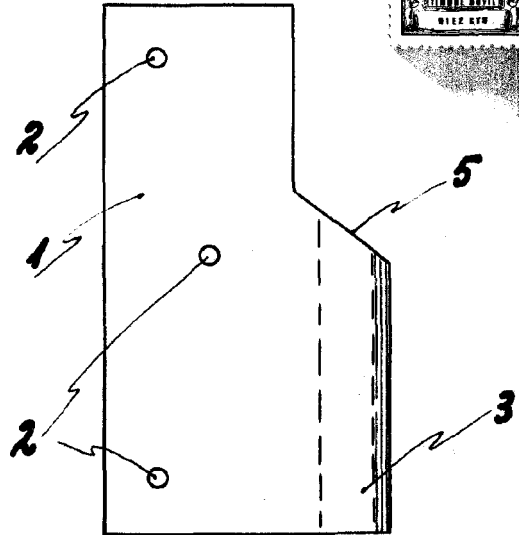
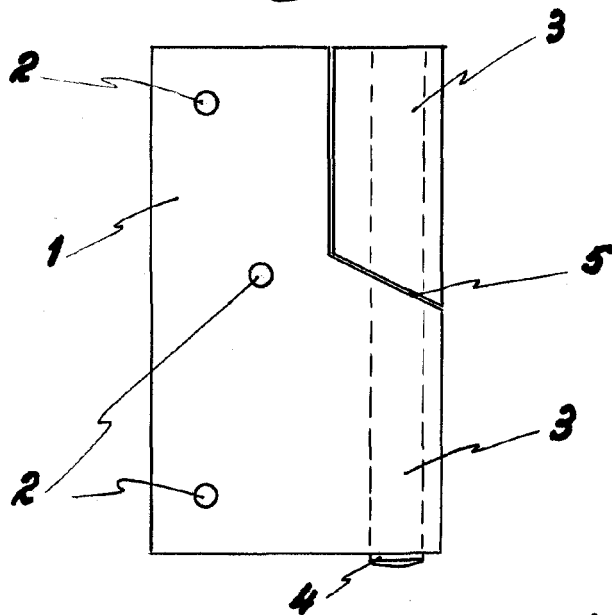


Fig. 3



Escala variable
Madrid: 24 Enero 1963

Chav