

97294

MODELO DE UTILIDAD

NORMALAIR Case No.  
N.124.

*Memoria Descriptiva*

sobre:

"SNORKEL GIRATORIO"

==.==.==.==.==.==

*Solicitante:* NORMALAIR LIMITED, entidad inglesa, residente  
en: Yeovil, Condado de Somerset, Inglaterra.

==.==.==.==.==.==

Este invento se refiere a dispositivos de respiración para buceadores y, más especialmente, a los aparatos de esta índole que comprenden un "snorkel".

5. Los buceadores autónomos obtienen su sumi

97294

24



- 2 -

nistro de aire cuando se hallan bajo la superficie del agua, de tanques de aire comprimido. Cuando el buceador está en la superficie del agua o inmediatamente debajo de la misma, es deseable un rápido cambio al aire de la superficie.

5.

Este invento proporciona un snorkel giratorio para utilizarse en combinación con una máscara o casco del aparato de respiración bajo el agua. Mediante la rotación del snorkel en torno a un eje que pasa por el extremo del mismo por el que se acopla a la máscara o casco, la posición del extremo atmosférico del snorkel puede variarse con relación a la cabeza del usuario.

10.

Tal dispositivo permite que el buceador nade con la cara dirigida hacia abajo o mirando hacia arriba bajo la superficie del agua mientras continua respirando aire atmosférico.

15.

El invento proporciona también un snorkel giratorio acoplado a un aparato de respiración que puede utilizarse para suministrar gas respirable a una segunda persona.

20.

El invento proporciona también un medio sencillo y de fácil manejo para abrir y cerrar la entrada y la salida del gas respirable a través del snorkel.

El invento consiste en un snorkel giratorio para ser utilizado en combinación con una máscara o casco de un aparato de respiración bajo el agua, y dicho snorkel comprende un cuerpo y un tubo de respiración acoplado al mismo, proporcionándose medios para acoplar dicho cuerpo a la máscara o casco citados de

25.

30.

tal manera que dicho snorkel pueda hacerse girar manual



- mente para permitir variar la posición del extremo del tubo de respiración más separado del citado cuerpo, con relación a la máscara o casco citados, medios para controlar manualmente un paso de gas respirable a través del citado snorkel, y un manguito flexible situado en el extremo de dicho tubo de respiración distante del cuerpo citado, preparado para utilizarse como acoplamiento para proporcionar comunicación entre dicho tubo de respiración y otro tubo similar cuando se suministra gas respirable a una segunda persona.
- 5.
- 10.

- El invento consiste además en un snorkel giratorio como se describe en el párrafo anterior en el que los citados medios de control comprenden una válvula troncocónica hueca con una abertura lateral para establecer comunicación entre el tubo de respiración del citado snorkel y la máscara o casco.
- 15.

- El invento consiste asimismo en un snorkel giratorio como en el párrafo anterior, en el que los medios para accionar dicha válvula comprenden un control de palanca giratoria.
- 20.

- El invento consiste también en un snorkel giratorio, como en los dos párrafos anteriores, en el que los medios para acoplar el citado control a dicha válvula comprenden un tornillo y una arandela de cierre.
- 25.
- El invento consiste también en un snorkel giratorio tal como se describe a continuación y se representa en el dibujo adjunto, en el que:

- la figura 1 muestra una forma del dispositivo,  
la figura 2 muestra una forma modificada del  
dispositivo.
- 30.

24 ENERO



- 4 - 97294

- Al llevar el invento a la práctica, con referencia a la figura 1, el snorkel giratorio comprende un cuerpo 1 hueco, ramificado y de forma troncocónica que, en su extremo mayor, tiene una parte cilíndrica 2 en la
5. que va una tuerca cautiva de orejetas, preparada para ajustar un acoplamiento roscado provisto en el lado de la máscara o casco de un aparato de respiración bajo el agua; la tuerca de orejetas 3 puede girar libremente en la parte cilíndrica 2 pero no puede desprenderse de
10. ésta porque se lo impide una pestaña 4 de la misma. En el interior del cuerpo 1 va montada una válvula de manguito 5, troncocónica, con una abertura lateral 6 para establecer comunicación entre un tubo de respiración 7 y la máscara o casco. La válvula 5 es accionada por un
15. control 8 de palanca giratoria, acoplado a la válvula 5 mediante un tornillo 9 y una arandela de cierre 10. El tubo de respiración 7, de material semirígido va introducido en la entrada 11 distante de la parte cilíndrica 2, y es mantenido en posición por un remache
20. 12. En el extremo del tubo 7 de respiración distante del cuerpo 1 va un manguito flexible 13 que se ajusta a presión sobre el tubo de respiración 7 y se sujeta por medio de una cuerda 14 que, a su vez, va fija a un anillo de fijación 15 dispuesto sobre el tubo 7 de res
25. piración.

- Al llevar el invento a la práctica de acuerdo con otra forma de construcción y con referencia a la figura 2, el dispositivo comprende un cuerpo 16, hueco y ramificado, con una acanaladura cilíndrica 17 en un extremo. En la acanaladura 17 va cautiva una tuerca de
- 30.

97294

24E



- 5 -

5. orejetas 18 y una arandela 19 preparada para ajustar un acoplamiento roscado provisto en el costado de la máscara o casco de un aparato de respiración bajo el agua; la tuerca de orejetas 18 puede girar libremente en la acanaladura 17, pero una pestaña 20 del cuerpo 16 impide que se desprenda de éste. En el extremo del cuerpo 16 distante de la tuerca de orejetas 18 se introduce una válvula hueca de manguito 21, que ajusta a presión en el interior del cuerpo 16 y que está cortada oblicuamente en 22 para controlar el paso de gas respirable a y desde la máscara o el casco a través del tubo de respiración 23. El extremo 24 de la válvula 21, distante del extremo 22 cortado oblicuamente está conformado para facilitar el funcionamiento de dicha válvula 21. El tubo de respiración 23, que es de material semi-rígido se introduce a presión en la entrada 25 distante de la tuerca 18, y tiene en su extremo distante del cuerpo 16 un manguito flexible 26 montado a presión sobre dicho tubo 23 y sujeto por medio de una cuerda 27 que, a su vez, va sujeta a un anillo de fijación 28 ajustado sobre el tubo de respiración 23.

15. El acoplamiento roscado en la máscara o casco (no representado) para acoplar el snorkel consiste en un cilindro roscado interiormente, con una pestaña interna en el extremo del mismo. El snorkel se mantiene en la máscara o casco por el enganche de la pestaña 4-20 entre la tuerca 3-18 y la pestaña del acoplamiento roscado.

20. En funcionamiento, el snorkel puede colocarse

97294

- 6 -



- según varios ángulos en un plano normal al del eje bi-auricular de la cabeza del usuario. La posición del extremo del tubo de respiración 7-23 distante del cuerpo 1-16 puede así variarse con relación a la cabeza del usuario permitiendo que éste nade con la cara dirigida hacia abajo o hacia arriba, bajo la superficie del agua, mientras continua respirando aire atmosférico.
5. Esta variación en la posición del extremo del tubo de respiración 7-23 se consigue haciendo girar el snorkel en torno al eje del acoplamiento roscado en la máscara o el casco. Realizando la pestaña 4-20, o la pestaña interior del acoplamiento roscado con un material elástico, la resistencia por rozamiento a la rotación del snorkel basta para evitar que éste gire durante el empleo normal, pero es insuficiente para impedir que el usuario haga girar manualmente el snorkel cuando lo desee.
- 10.
- 15.

- En el caso de que el usuario se sumerja a una profundidad mayor, puede hacer un rápido cambio del aire atmosférico al aire comprimido mediante el cierre de la válvula 5-21 por medio del control de palanca giratoria 8-24 del snorkel y la apertura de los medios que controlan el paso del aire comprimido desde las botellas que lleva el usuario a su espalda. Cualquier agua que puede haber entrado en la máscara del usuario a través del tubo de respiración 7-23 será expulsada a través de una válvula de expiración prevista en la máscara o casco (no representada).
- 20.
- 25.

- En el caso de que una persona tal como un buceador, equipado con un aparato portátil de respi-
- 30.

97294

24



- 7 -

- ración provisto de un snorkel como el descrito anteriormente se encuentre en dificultades debido a que el suministro de aire sea bajo, un segundo buceador puede administrarle aire comprimido de su recipiente uniendo los tubos de respiración 7-23 de cada snorkel empleando el manguito flexible 13-26 y abriendo las válvulas 5-21 de cada snorkel; entonces pasará aire comprimido desde las botellas del segundo buceador, a través de la máscara de éste y de los dos snorkels, hasta el primer buceador.
- 5.
- 10.

- En el caso de que la primera persona no esté equipada con un snorkel adecuado, puede conseguir una alimentación de aire respirable aspirándolo directamente del extremo del snorkel de la segunda persona.
- 15.
- En este caso el manguito flexible 13-26 constituye una adecuada pieza para la boca.

N O T A

- Descrita suficientemente la naturaleza del invento así como la manera de realizarlo en la práctica, debe hacerse constar que las disposiciones anteriormente indicadas son susceptibles de modificaciones de detalle en cuanto no alteren su principio fundamental; siendo lo que constituye la esencia del referido invento y por lo que se solicita Modelo de Utilidad por 20 años en España: "SNORKEL GIRATORIO"; caracterizándose por lo siguiente:
- 20.
- 25.

- 1ª.- Snorkel giratorio, caracterizado por utilizarse en combinación con una máscara o casco de un aparato para respiración bajo el agua, y por comprender un cuerpo y un tubo de respiración a él acoplado; medios
- 30.

97294

24E



- 8 -

- para acoplar dicho cuerpo a la máscara o casco citados, de tal manera que el snorkel pueda girarse manualmente para permitir que la posición del extremo del tubo de respiración distante de dicho cuerpo, varíe con relación a la máscara o casco citados; medios para controlar manualmente un flujo de gas respirable a través del citado snorkel, y un manguito flexible situado en el extremo de dicho tubo de respiración distante del cuerpo mencionado; dicho manguito flexible está preparado para utilizarse como acoplamiento con objeto de proporcionar comunicación entre el citado tubo de respiración y un tubo similar de respiración cuando se suministra gas respirable a una segunda persona.
- 5.
- 10.

- 2ª.- Snorkel giratorio, según reivindicación 1ª, caracterizado porque la posición del extremo de dicho tubo de respiración distante del citado cuerpo puede variarse haciendo girar el citado snorkel en torno a un eje que pasa a través de dicho cuerpo y aproximadamente normal al eje del citado tubo de respiración.
- 15.
- 20.

- 3ª.- Snorkel giratorio, según reivindicación 1ª, caracterizado porque los citados medios de acoplamiento comprenden una tuerca de orejetas cautiva preparada para ajustar un acoplamiento roscado previsto en un costado de la máscara o casco del aparato de respiración.
- 25.

- 4ª.- Snorkel giratorio, según reivindicación 1ª, caracterizado porque el citado tubo de respiración se ajusta a presión en el interior de dicho cuerpo.
- 30.

- 5ª.- Snorkel giratorio, según reivindicación



- 1ª, caracterizado porque los citados medios de control del flujo comprenden una válvula de forma troncocónica con una abertura lateral para la comunicación entre dicho tubo de respiración y la máscara o casco mencionados.
5. 6ª.- Snorkel giratorio, según reivindicación 1ª, caracterizado porque los citados medios de control del flujo comprenden una válvula de manguito hueca, dotada de un extremo cortado oblicuamente.
10. 7ª.- Snorkel giratorio, según reivindicación 5ª, caracterizado porque los medios para accionar los citados medios de control del flujo comprenden un control de palanca giratoria.
15. 8ª.- Snorkel giratorio, según reivindicación 6ª, caracterizado porque los medios para accionar los citados medios de control del flujo comprenden un control de palanca giratoria.
20. 9ª.- Snorkel giratorio, según reivindicación 7ª, caracterizado porque los medios para acoplar la citada válvula al control de palanca giratoria mencionado comprenden un tornillo y una arandela de cierre.
25. 10ª.- Snorkel giratorio, según reivindicación 6ª, caracterizado porque la citada válvula se ajusta a presión en el interior del cuerpo mencionado.
30. 11ª.- Snorkel giratorio, según reivindicación 1ª, caracterizado porque los medios para suministrar gas respirable a una segunda persona comprenden un manguito flexible acoplado al extremo del tubo de respiración mencionado distante de dicho cuerpo.
- 12ª.- "Snorkel giratorio"; tal y como queda

24E



97294

- 10 -

sustancialmente descrito en la presente memoria e ilustrado en los adjuntos dibujos.

Esta memoria consta de diez hojas escritas a máquina por una sola cara.

Madrid, 24 ENE 1963

NORMALAIR LIMITED.-

J. GOMEZ ACEBO Y MODER

97204

FIG. 1

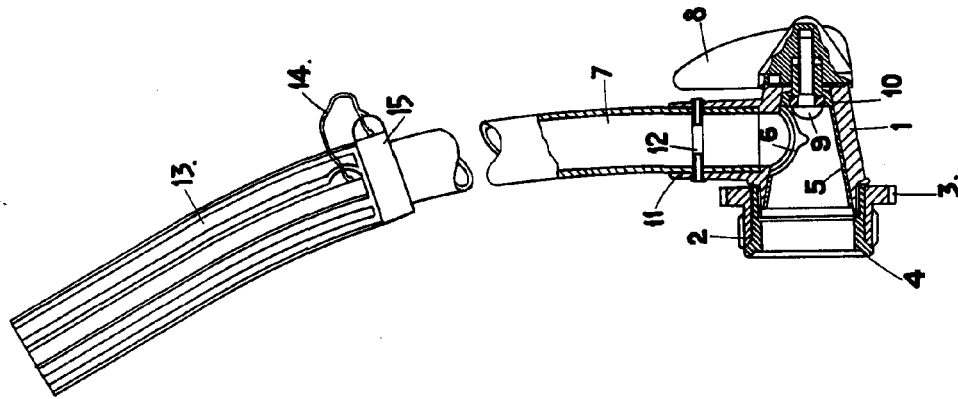
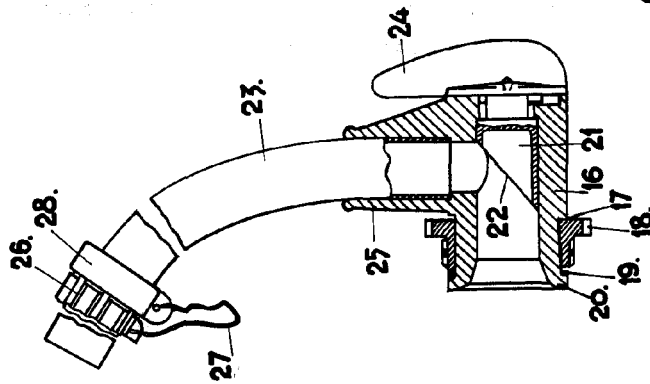


FIG. 2



ESCALA VARIABLE.

MADRID DE 196

NORMALAIR LIMITED.

SOMERSET

