

24



MODELO DE UTILIDAD

97292

=====

M E M O R I A D E S C R I P T I V A

S o b r e :

"UNA PLACA PARA FORJADO PREFABRICADA, RECUPERABLE"

- - - - -

Solicitante: D. Luis ALFARO CAMPOS, de nacionalidad española,
con domicilio en Pasaje Sud América, nº 4 -
MADRID.-

- - - - -

5. La presente memoria descriptiva, tiene como fin la declaración del objeto sobre que ha de recaer el privilegio de explotación industrial y comercial exclusiva en el territorio nacional de un modelo de utilidad conforme a la Legislación vigente en materia de Propiedad Industrial que, según el enunciado, trata de una placa para formación de forjados, prefabricada y recuperable.

97292



10. La necesidad de bajar costos en la construcción mediante la reducción de horas de trabajo y el empleo de nuevos procedimientos constructivos, ha tenido como consecuencia la aplicación de elementos prefabricados, que realizados con toda garantía de materiales son estudiados para permitir su rápida adaptación en obra.

15. El presente modelo de utilidad es un nuevo elemento prefabricado destinado a la formación de forjados, ya sean entrepisos, cubiertas, cubrimientos de canales, aceras etc., etc., y en general siempre que se desee obtener un forjado resistente. Una de las características fundamentales del elemento prefabricado es la de ser recuperable, lo cual permite su empleo en construcciones provisionales y desmontables.

20. Esta nueva placa para forjados se compone de una parte plana convenientemente armada, cuya función es servir de cubrimiento, que presenta en uno de sus laterales una conformación prismática con una armadura convenientemente dispuesta para servir de elemento resistente a manera de viga. La combinación de las dos partes citadas permite la realización de cualquier tipo de forjado con la mayor economía de material. El extremo no resistente de la placa se apoya en un escalonamiento del lateral resistente de la placa contigua resultando la formación de un forjado perfecto.

25. Con el fin de facilitar la interpretación más exacta del objeto sobre que ha de recaer el privilegio de modelo de utilidad en el plano adjunto, complementario de la presente exposición, se representa una forma práctica para su realización industrial que se incluye únicamente a título de ejemplo y, por consiguiente, sin carácter exhaustivo, sino meramente informativo.

30. En el citado plano se ha representado en perspectiva una placa realizada de acuerdo con el presente modelo de utilidad mostrándose la placa contigua que le sirve de apoyo lateral en línea de trazos.

97292



45. La placa se compone de una parte de cubrimiento plana por su cara superior -1- y abovedada por su cara inferior -2-. En cada lateral longitudinal de la placa, pueden apreciarse los redondos de acero -7- que, ligados transversalmente por alambre más delgado, constituyen la armadura resistente de la misma.

50. Uno de los citados laterales, presenta por su cara inferior una prolongación de forma prismática -3- que interiormente dispone de una armadura triangular constituida por los redondos -8- y el -7- anteriormente citado. La parte superior del citado elemento prismático presenta una escalonamiento -4- con una superficie plana -5- destinada a servir de apoyo al otro lateral -6- como se muestra en la figura.

55. Dispuestas las placas en la forma indicada, se tiene en primer lugar un cubrimiento constituido por las partes planas -1- de conveniente resistencia por efecto de su forma abovedada y su armadura interior y, en segundo lugar, una serie de elementos resistentes a manera de viguetas constituidos por las prismas -3- que soportan los esfuerzos resultantes del apoyo de la placa adyacente y los de la pieza a la que el elemento está incorporado.

60. Dada la forma de las presentes placas estas son fácilmente desmontables y, por consiguiente, recuperables.

65. Descrita suficientemente la naturaleza del presente modelo de utilidad, así como una realización práctica del mismo, solo cabe añadir que en el conjunto y partes constitutivas del mismo es susceptible introducir cambios de forma, materia y disposición, en cuanto tales alteraciones no desvirtuen el fundamento esencial del mismo.

70. El solicitante se reserva el derecho de extender esta demanda a los países extranjeros, reivindicando la misma prioridad de la presente solicitud al amparo del Convenio Internacional para la protección de la Propiedad Industrial.

75.

N O T A

El Modelo de Utilidad que se solicita en España

97292



80. por veinte años, de acuerdo con la vigente Legislación, deberá recaer sobre: "UNA PLACA PARA FORJADO, PREFABRICADA, RECUPERABLE", según las características esenciales de las siguientes:

REIVINDICACIONES

85. 1ª.- Una placa para forjado, prefabricada, recuperable, siendo plana su cara superior y adecuadamente abovedada su cara inferior, asimétrica con lo que se refiere a la conformación de sus costados, caracterizada porque uno de estos últimos incorpora, en la misma pieza de la placa, un elemento resistente de forjado, el cual presenta a todo lo largo de su costado exterior una entalla de escalón desde la cara plana superior de la placa, perpendicularmente a tal cara, hasta una cierta profundidad, formando así un estribo en que puede descansar por su costado opuesto otra placa idéntica, teniendo para ello en cada placa el costado opuesto al descrito la forma conjugada del mencionado escalón, de tal manera que se forma, por acoplamiento de sucesivas placas contiguas, una superficie plana superior continua, e inferiormente, una sucesión de bóvedas con los oportunos nervios resistentes, estando cada placa armada oportunamente con la conveniente distribución de hierros.

100. 2ª.- "UNA PLACA PARA FORJADO, PREFABRICADA, RECUPERABLE".

Según queda sustancialmente descrito en la presente memoria descriptiva, que consta de cuatro hojas escritas a máquina por una sola cara, y dibujos.

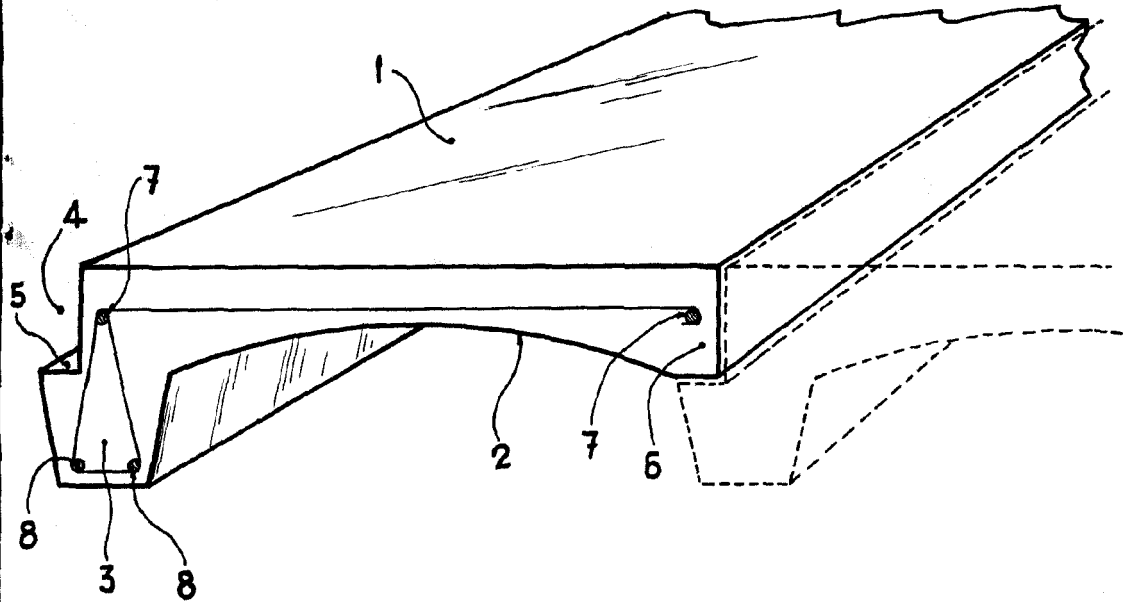
Madrid, 24 de Enero de 1.963

D. LUIS ALFARO CAMPOS.

P.P.

FRANCISCO GARCIA CARRERIZO
R. D.

97292



24 ENE. 1962

Madrid,
LUIS ALFARO CAMPOS
P. P.

FRANCISCO GARCIA CARRERIZO
S. P.

ESCALA VARIABLE